



Roborock Robotic

Xiaomi Roborock 2

Staubsauger - Roboter

Bedienungsanleitung

Vielen Dank für den Kauf dieses Roborock-Staubsauger-Roboters.

Lesen Sie diese Gebrauchsanleitung vor Inbetriebnahme des Geräts aufmerksam durch und bewahren Sie sie zur zukünftigen Verwendung auf.

Sicherheitsinformationen


1. Beschränkungen

- Dieses Produkt ist ausschließlich für die Reinigung von Fußböden in Innenräumen gedacht, bitte nicht im Außenbereich (wie auf einer offenen Terrasse) oder auf einer anderen Oberfläche als dem Boden (wie einem Sofa) oder in einer gewerblichen oder industriellen Umgebung verwenden.
- Bitte verwenden Sie das Produkt nicht auf erhöhten Oberflächen ohne Begrenzungen (wie dem Boden einer Hochebene, einer offenen Terrasse oder Oberflächen von Möbeln).
- Bitte verwenden Sie das Produkt nicht bei Temperaturen über 40 °C oder unter 4 °C oder wenn sich eine Flüssigkeit oder klebrige Substanz auf dem Boden befindet.
- Bitte entfernen Sie vor Einsatz des Produkts Kabel vom Boden, damit diese nicht vom Staubsauger Roboter weggezogen werden.
- Um zu verhindern, dass der Staubsauger Roboter während des Betriebs blockiert wird und um Ihre Wertsachen vor Schäden durch Zusammenstöße zu schützen, räumen Sie bitte zerbrechliche Gegenstände und andere Kleinigkeiten (wie Vasen und Plastiktüten) vom Boden, bevor Sie den Staubsauger Roboter einschalten.
- Dieses Gerät ist nicht für den Gebrauch durch Personen mit eingeschränkten körperlichen, sensorischen oder mentalen Fähigkeiten oder mangelnder Erfahrung (einschließlich Kindern) gedacht, außer diese haben eine Einführung zum Gebrauch des Geräts von einer für Ihre Sicherheit verantwortlichen Person erhalten. Kinder sollten beaufsichtigt werden, um sicherzustellen, dass sie nicht mit dem Gerät spielen.
- Dieses Gerät kann von Kindern ab 8 Jahren und von Menschen mit eingeschränkten körperlichen, sensorischen oder mentalen Fähigkeiten oder mangelnder Erfahrung unter folgenden Voraussetzungen verwendet werden: Die Person wird bei Verwendung des Geräts beaufsichtigt oder wurde hinreichend über die sichere Verwendung des Geräts informiert und hat mögliche Gefahren im Umgang damit verstanden. Kinder dürfen mit diesem Gerät nicht spielen. Eine Reinigung oder Wartung des Geräts sollte von Kindern nicht ohne Überwachung vorgenommen werden.
- Bitte bewahren Sie die Hauptbürste und die Reinigungswerkzeuge außer Reichweite von Kindern auf.
- Bitte platzieren Sie keine Gegenstände (oder Kinder und Haustiere) auf dem Staubsauger Roboter, unabhängig davon, ob dieser in Betrieb ist.
- Halten Sie Haare, lockere Kleidung, Finger und alle anderen Körperteile fern von Öffnungen und beweglichen Teilen.
- Verwenden Sie den Staubsauger Roboter nicht an brennenden Objekten (wie brennenden Zigarettenstummeln).
- Verwenden Sie den Staubsauger Roboter nicht auf Plüschteppichen (der Staubsauger Roboter arbeitet eventuell auch nicht gut auf dunklen Teppichen).
- Verwenden Sie den Staubsauger Roboter nicht, um harte oder spitze Gegenstände zu reinigen (wie Bastelabfälle, Glas oder Nägel).
- Tragen Sie den Staubsauger Roboter nicht an dem Verschluss am Distanzlasersensor, der Abdeckung der Haupteinheit oder dem Stoßfänger.
- Vor der Reinigung oder Wartung des Geräts muss das Gerät ausgeschaltet und der Stecker aus der Steckdose gezogen werden.
- Verwenden Sie keine feuchten Tücher oder Flüssigkeiten, um Teile des Produkts zu reinigen.
- Verwenden Sie das Wischmodul nicht auf Teppichen.
- Bitte verwenden Sie das Produkt entsprechend der Gebrauchsanleitung. Der Benutzer trägt jeden Verlust oder Schaden aus unsachgemäßem Gebrauch.

2. Akku und Aufladen

WARNUNG

- Benutzen Sie zum Wiederaufladen des Akkus nur die abnehmbare Versorgungseinheit Roborock CDZ02RR, die mit dem Gerät geliefert wurde.
- Demontieren, reparieren oder modifizieren Sie den Akku oder die Ladestation nicht eigenmächtig.
- Bitte bewahren Sie die Ladestation nicht in der Nähe von Wärmequellen (wie Heizplatten) auf.
- Der Akku muss aus dem Gerät entfernt werden, bevor Sie es entsorgen.
- Für den Ausbau des Akkus muss das Gerät von der Stromversorgung getrennt werden. Der Akku muss sicher entsorgt werden. Bitte werfen Sie gebrauchte Akkus nicht in den Müll. Geben Sie diese an anerkannte Recyclingstellen.
- Wischen oder reinigen Sie die Ladekontakte nicht mit einem feuchten Tuch oder feuchten Händen.
- Wenn das Stromkabel beschädigt ist, muss es vom Hersteller, dessen Vertreter oder anderem qualifizierten Fachpersonal ersetzt werden, um Gefahrensituationen zu vermeiden.
- Bitte stellen Sie sicher, dass der Staubsauger Roboter bei Versand ausgeschaltet ist und versenden Sie diesen in der Originalverpackung. Wenn der Staubsauger Roboter für längere Zeit ungenutzt bleibt, bewahren Sie ihn voll geladen und ausgeschaltet an einem kühlen und trockenen Ort auf und laden Sie ihn mindestens alle drei Monate, damit der Akku nicht tiefenentladen wird.

Fehlertabelle des Staubsauger-Roboters	
Position	Fehler
Haupteinheit	Ausfall der in der Gebrauchsanleitung genannten Funktionen
	Gerät lässt sich nicht einschalten
	Funktionsstörung der Hauptbürste, der Seitenbürste, des Lüfters oder des Haupttrads
Ladestation	Haupteinheit lässt sich nicht aufladen
Stromkabel	Keine Stromversorgung der Ladestation
	Ordnungsgemäße Entsorgung des Produkts Dieser Hinweis zeigt an, dass das Produkt innerhalb der EU nicht über den Hausmüll entsorgt werden darf. Recyceln Sie verantwortungsbewusst, um mögliche Umwelt- oder Gesundheitsschäden aufgrund falscher Entsorgung zu verhindern und die nachhaltige Wiederverwertung der Materialien zu fördern. Um Ihr gebrauchtes Gerät zurückzugeben, nutzen Sie die Rückgabe- und Sammelsysteme oder kontaktieren Sie den Händler, bei dem Sie das Produkt erworben haben. Dieser kann das Produkt dem umweltfreundlichen Recycling zuführen.

Sicherheitsinformationen

3. Garantieinformationen

- Der Hersteller gewährt eine Garantie gemäß den gesetzlichen Vorschriften im Land des Kunden von mindestens 1 Jahr (Deutschland: 2 Jahre) ab dem Verkauf an den Endverbraucher.
- Die Garantie deckt nur Mängel in Material oder Herstellung ab.
- Reparaturen im Rahmen der Garantie werden nur durch autorisierte Servicestellen durchgeführt. Bei Inanspruchnahme der Garantie muss die Rechnung im Original (mit Kaufdatum) eingereicht werden.
- Die Garantie greift nicht bei:
 - Normalem Verschleiß
 - Unsachgemäßem Gebrauch wie Überlastung des Geräts oder der Nutzung von nicht autorisiertem Zubehör
 - Gewalteinwirkung, Schäden durch äußere Einflüsse
 - Schäden durch Nichtbeachtung der Gebrauchsanleitung wie Verbindung mit einer ungeeigneten Stromquelle oder Nichteinhaltung der Installationsanleitung
 - Teilweise oder völlig auseinanderggebauten Geräten

4. Lasersicherheit

- Der Laserdistanzsensor dieses Produkts entspricht den Standards für Laserprodukte der Klasse 1 gemäß IEC 60825-1:2014 und erzeugt keine schädliche Laserstrahlung.

Einführung zum Produkt

1. Haupteinheit

Reinigung Ein/Aus

Drücken Sie kurz, um den Saugvorgang zu starten
Halten Sie zum Ein- oder Ausschalt gedrückt

Runde Kontrollleuchte

Weiß: Akku $\geq 20\%$
Rot: Akku $< 20\%$
Langsames Blinken: Laden oder Starten
Rotes Aufblitzen: Fehler

Punktreinigung

Drücken Sie kurz, um den lokalen Saugvorgang zu starten

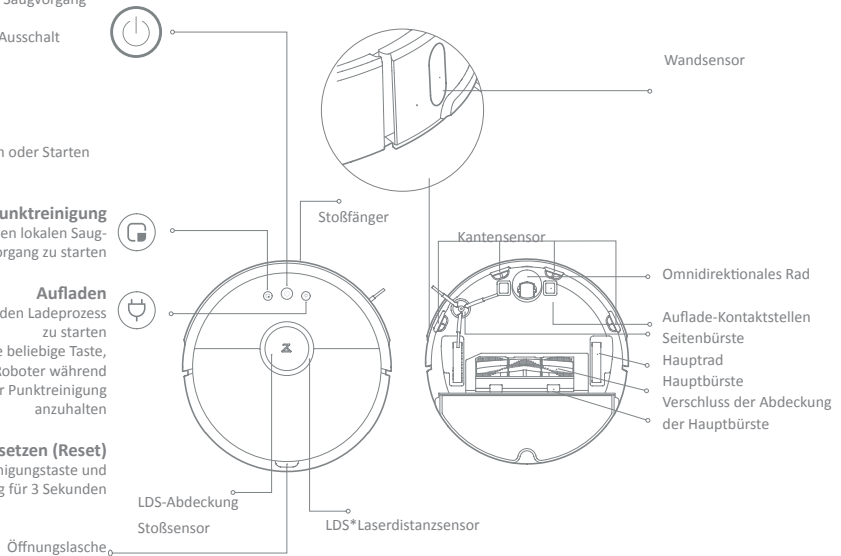
Aufladen

Drücken Sie kurz, um den Ladeprozess zu starten

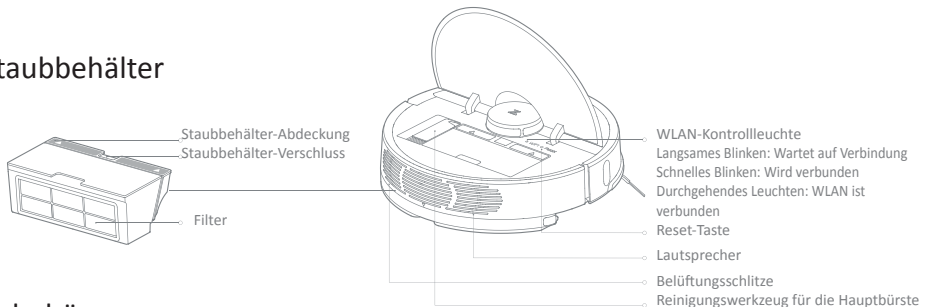
Hinweis: Drücken Sie eine beliebige Taste, um den Staubsauger-Roboter während Reinigung, Aufladen oder Punktreinigung anzuhalten

WLAN zurücksetzen (Reset)

Drücken Sie die Punktreinigungstaste und die Ladetaste gleichzeitig für 3 Sekunden



2. Staubbehälter



3. Zubehör



Wassertank



Ladestation



Wasserdichte Matte



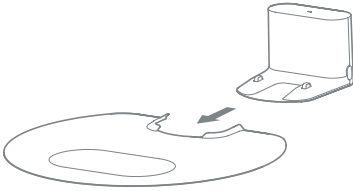
Wischtuch



Stromkabel

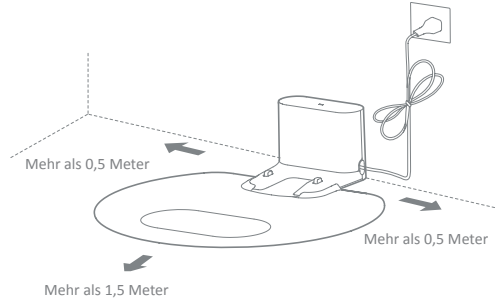
Installation

- 1 Stecken Sie die Ladestation in die Schnittstelle an der wasserdichten Matte und stellen Sie sicher, dass sie fest verbunden ist.

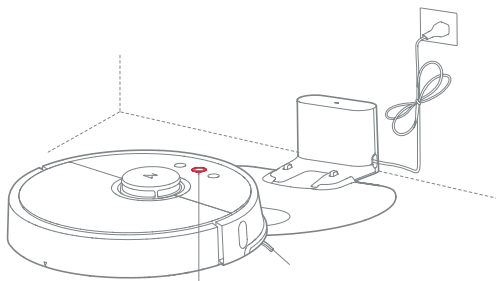


Die wasserdichte Matte hält den Boden trocken.

- 2 Stellen Sie die Ladestation auf einer ebenen Oberfläche und gerade an einer Wand auf und stecken Sie sie in die Steckdose.



- 3 Schalten Sie das Gerät ein und laden Sie es. Halten Sie die Taste gedrückt, um die Haupteinheit einzuschalten, warten Sie, bis die Kontrollleuchte leuchtet, und platzieren Sie die Haupteinheit anschließend auf der Ladestation, um sie aufzuladen.



Die Farbe der runden Kontrollleuchte bezieht sich auf den Ladezustand

- Weiß: Akku $\geq 20\%$
- Rot: Akku $< 20\%$

Hinweis: Der Staubsauger Roboter lässt sich bei niedrigem Ladezustand eventuell nicht einschalten. Verbinden Sie den Staubsauger Roboter in diesem Fall mit der Ladestation.

Hinweis:

- Stellen Sie sicher, dass die Ladestation genug Platz hat (0,5 Meter zu beiden Seiten, über 1,5 Meter nach vorne).
- Es kann zu Stromausfällen oder einer Verschiebung der Ladestation führen, wenn das Stromkabel versehentlich wegen ungünstiger Platzierung von der Haupteinheit weggezogen wird.
- Die Kontrollleuchte der Ladestation ist an, nachdem diese in die Steckdose gesteckt wurde. Die Kontrollleuchte ist aus, wenn die Haupteinheit geladen wird.

- 4 Verbinden Sie die Smartphone-App. Suchen Sie im App Store/Play Store nach „Mi Home“ oder scannen Sie den QR-Code, um die Smartphone-App herunterzuladen und zu installieren.



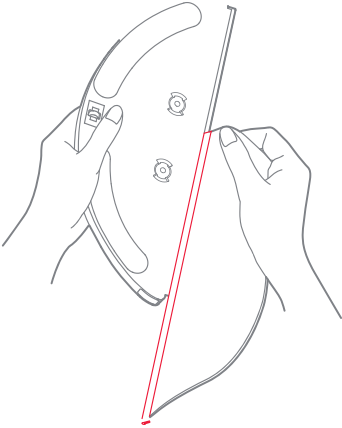
Scannen, um die APP herunterzuladen

Hinweis: Falls sich das Smartphone nicht mit dem Staubsauger Roboter verbinden kann, lesen Sie bitte die „Anweisung“ – „WLAN-zurücksetzen (Reset)“.

Installation

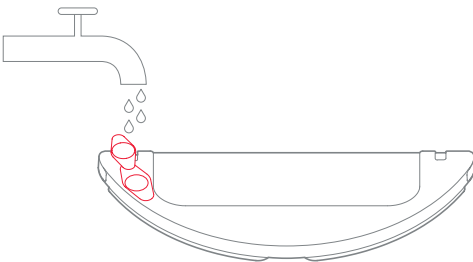
5 Installieren Sie das Wischmodul

5.1 Installieren Sie das Wischtuch: Machen Sie das Wischtuch nass und wringen Sie es aus, bis es nicht mehr tropft. Setzen Sie es an der Unterseite entlang des Schlitzes des Wassertanks ein und drücken Sie es fest.

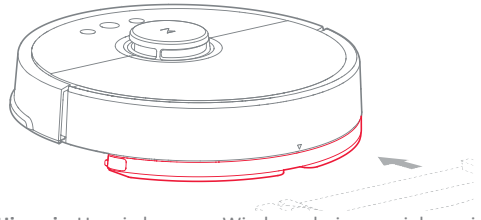


Hinweis: Verwenden Sie das Wischmodul nicht, wenn niemand zu Hause ist.

5.2 Füllen Sie den Wassertank: Öffnen Sie die Abdeckung des Wassertanks, füllen Sie Wasser ein und setzen Sie die Abdeckung wieder auf.



5.3 Installieren Sie das Modul: Drücken Sie das Modul an der Unterseite der Haupteinheit hinein und richten Sie sich dabei nach der Ausrichtungsmarkierung am Wischmodul. Ein Klickgeräusch zeigt die korrekte Installation an.



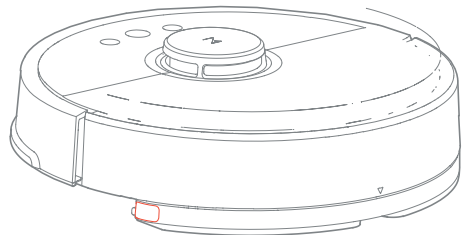
Hinweis: Um ein besseres Wischergebnis zu erzielen, wird empfohlen, den Boden dreimal mit der Haupteinheit zu reinigen, bevor Sie das Wischmodul installieren.

6 Starten Sie den Saugvorgang

Wenn die runde Kontrollleuchte auf der Haupteinheit von langsamem Blinken zu durchgehendem Leuchten wechselt, ist der Ladevorgang beendet. Drücken Sie die Taste kurz, um den Saugvorgang über die Smartphone-App zu starten.

7 Entfernen Sie das Wischmodul

Wenn die Haupteinheit nach der Reinigung wieder in der Ladestation ist, drücken Sie die Verschlüsse auf beiden Seiten von Hand, ziehen Sie und entfernen Sie das Wischmodul.



Hinweis:

- Bitte nutzen Sie die wasserdichte Matte, wenn Sie die Ladestation auf Holzboden stellen.
- Entfernen Sie den Tank, wenn das Gerät geladen wird oder nicht in Benutzung ist.

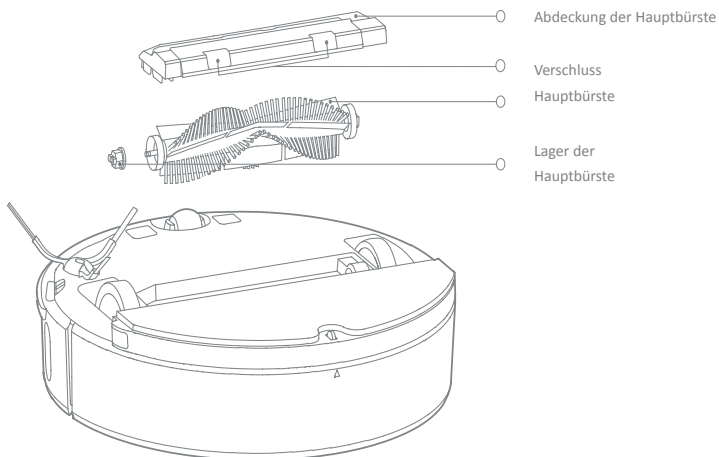
Gebrauchsanweisung

Hauptbürste

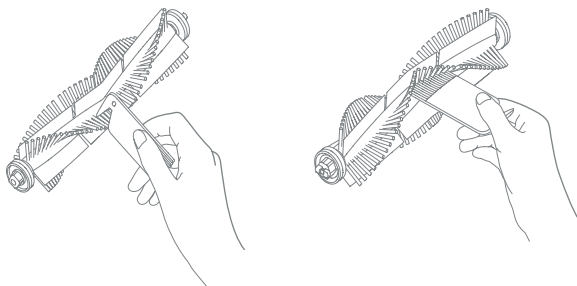
* Reinigen Sie diese jede Woche wie empfohlen

1. Drehen Sie das Gerät um, drücken Sie den Verschluss und nehmen Sie die Abdeckung ab.
2. Nehmen Sie die Hauptbürste nach oben heraus und reinigen Sie die Lager der Hauptbürste.
3. Benutzen Sie das passende Reinigungswerkzeug, um Haare abzuschneiden, die sich in der Hauptbürste verfangen haben.
4. Installieren Sie die Hauptbürste, drücken Sie die Abdeckung fest und schließen Sie den Verschluss.

Hinweis: Es wird empfohlen, die Hauptbürste alle 6–12 Monate auszutauschen, damit diese effektiv reinigt.

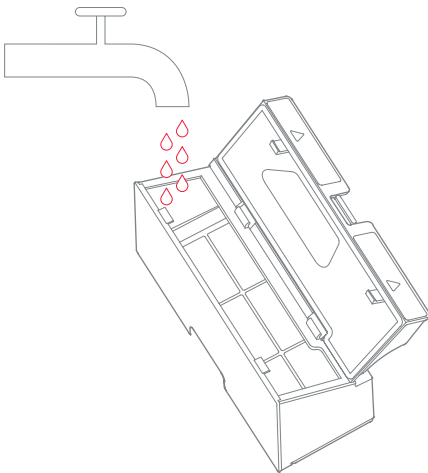


Anweisungen zum Gebrauch des Reinigungswerkzeugs für die Hauptbürste.

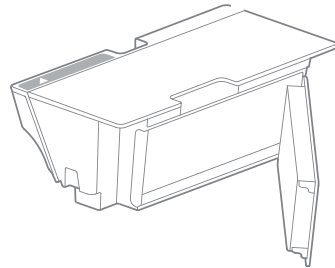


Tägliche Wartung

Füllen Sie Wasser in den Staubbehälter, schließen Sie die Abdeckung des Staubbehälters, schütteln Sie den Staubbehälter nach links und rechts, kippen Sie das dreieckige Wasser aus und wiederholen Sie diesen Schritt mehrfach, bis der Filter sauber ist.



Wechseln des Filters



Bitte entfernen Sie den Filter und ersetzen Sie ihn wie auf dem Bild dargestellt.

Filterkomponente Wassertank

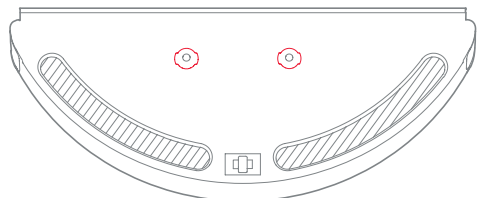
* Es wird ein Austausch alle 1–3 Monate empfohlen

1. Benutzen Sie einen Finger, um die 2-Filter-Komponente aus dem Spalt zu entfernen.
2. Setzen Sie das neue Filterelement ein und stellen Sie sicher, dass es sich am korrekten Platz befindet.

Hinweis:

- Reinigen Sie den Filter nur mit Wasser, Reinigungsmittel dürfen nicht verwendet werden.
- Bitte nutzen Sie keine Finger oder Bürsten zur Reinigung des Filters, um mögliche Schäden zu vermeiden.
- Bitte lassen Sie den Filter nach dem Waschen mindestens 24 Stunden trocknen.

Hinweis: Es wird empfohlen, die Filterkomponente alle 1–3 Monate auszutauschen, um eine effektive Reinigung sicherzustellen.

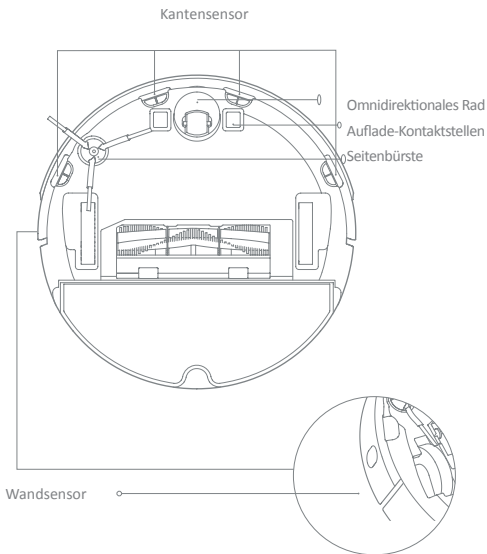


Tägliche Wartung

Sensor der Haupteinheit

Wischen Sie die Sensoren der Haupteinheit mit einem weichen, trockenen Tuch ab, einschließlich:

1. Der vier Kantensensoren an der Unterseite der Einheit.
2. Des Wandsensors an der rechten Seite der Haupteinheit.
3. Der Kontaktstellen zum Aufladen an der Unterseite der Haupteinheit.

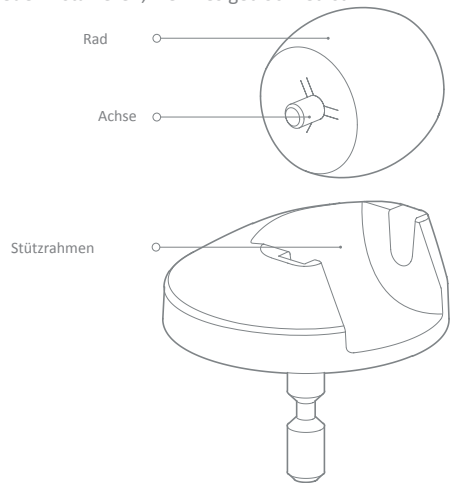


Omnidirektionales Rad

* Es wird eine monatliche Reinigung empfohlen

1. Drehen Sie die Maschine um und nehmen Sie das omnidirektionale Rad heraus, indem Sie es nach oben ziehen.
2. Entfernen Sie Haare und Dreck vom Rad und der Achse.
3. Installieren Sie das Rad und drücken Sie es fest.

Hinweis: Sie können es mit Leitungswasser ausspülen und wieder installieren, wenn es getrocknet ist.



Ladestation

* Es wird eine monatliche Reinigung empfohlen

Wischen Sie die Anschlüsse der Ladestation mit einem weichen, trockenen Tuch ab.

Auf Fabrikeinstellung zurücksetzen

Wenn das Gerät nach dem Reset nicht korrekt funktioniert, halten Sie bitte die Taste bei eingeschaltetem Gerät gedrückt und drücken Sie gleichzeitig die Reset-Taste, bis Sie die Ansage „start restoring the initial version“ (auf ursprüngliche Version zurücksetzen) hören. Dies zeigt an, dass die Haupteinheit auf die Fabrikeinstellung zurückgesetzt wurde.

Grundlegende Daten

Haupteinheit

Position	Daten
Abmessungen	353 x 350 x 96.5 mm
Akku	Lithium-Ionen-Akku 14,4 V/5200 mAh
Gewicht	3,5 kg
Drahtlosverbindung	Smart Connect
Nennspannung	14,4 V Gleichstrom
Nennleistung	58 W

Staubsauger-Roboter

Hersteller: Beijing Roborock Technology Co., Ltd.

Produktmodell: S50****, S55**** (* kann sein 0 bis 9, A bis Z, a bis z, „-“, „_“, „\“, „/“ oder leer, für Marketingzwecke.)

Adresse des Herstellers Floor 6, Suite 6016, 6017, 6018, Building C, Kangjian Baosheng Plaza, No. 8 Heiquan Road, Haidian District, Beijing, P.R. CHINA

Falls Sie Kundenservice benötigen, besuchen Sie bitte die offizielle Roborock-Website unter www.roborock.com oder rufen Sie den Kundendienst an unter 400-900-1755

Ladestation

Position	Daten
Abmessungen	151 x 130 x 98 mm
Nennleistung	42 W
Nenneingangsleistung	100–240 V Wechselstrom
Nennausgangsleistung	20 V Gleichstrom 1,8 A
Nennfrequenz	50/60 Hz

EU-Konformitätserklärung

<p>Richtlinie 2014/53/EU (RED) Artikel 3.1 b): EMV 1. Draft EN301 489-1 V2.2.0: 2. Draft EN 301 489-17 V3.2.0: 3.EN550141:2006/+A1:2009/+A2:2011 4. EN 55014-2: 2015 5. EN 61000-3-2: 2014 6. EN 61000-3-3: 2013</p>	<p>1.Elektromagnetische Verträglichkeit für Funkeinrichtungen und -dienste; Teil 1: Gemeinsame technische Anforderungen – Harmonisierte EN, die die wesentlichen Anforderungen nach Artikel 3.1b der EU-Richtlinie 2014/53/EU und nach Artikel 6 der EU-Richtlinie 2014/30/EU enthält 2.Elektromagnetische Verträglichkeit für Funkeinrichtungen und -dienste; Teil 17: Spezifische Bedingungen für Breitband-Datenübertragungssysteme – Harmonisierte EN, die die wesentlichen Anforderungen nach Artikel 3.1b der EU-Richtlinie 2014/53/EU enthält. 3. Elektromagnetische Verträglichkeit – Anforderungen an Haushaltgeräte, Elektrowerkzeuge und ähnliche Elektrogeräte – Teil 1: Störaussendung 4.Elektromagnetische Verträglichkeit – Anforderungen an Haushaltgeräte, Elektrowerkzeuge und ähnliche Elektrogeräte – Teil 2: Störfestigkeit – Produktfamilienorm 5.Elektromagnetische Verträglichkeit – Teil 3-2: Grenzwerte – Grenzwerte für Oberschwingungsströme (Geräte-Eingangsstrom ≤ 16 A je Leiter). 6.Elektromagnetische Verträglichkeit – Teil 3-3: Grenzwerte – Begrenzung von Spannungsänderungen, Spannungsschwankungen und Flicker in öffentlichen Niederspannungs-Versorgungsnetzen für Geräte mit einem Bemessungsstrom ≤ 16 A je Leiter, die keiner Sonderanschlussbedingung unterliegen.</p>	<p>Niederspannungsrichtlinie 2014/35/EU 1. EN 60335-1:2012 + A11:2014 2. EN 60335-2-29:2004 + A2:2009 3. EN 62233:2008</p>	<p>1.Sicherheit elektrischer Geräte für den Hausgebrauch und ähnliche Zwecke – Teil 1: Allgemeine Anforderungen 2.Sicherheit elektrischer Geräte für den Hausgebrauch und ähnliche Zwecke – Teil 2-29: Besondere Anforderungen für Batterieladegeräte 3.Verfahren zur Messung der elektromagnetischen Felder von Haushaltsgeräten und ähnlichen Elektrogeräten im Hinblick auf die Sicherheit von Personen in elektromagnetischen Feldern</p>
<p>Richtlinie 2014/53/EU (RED), Artikel 3.2: Frequenzband EN 300 328 V2.1.1:</p>	<p>Breitband-Übertragungssysteme – Datenübertragungsgeräte, die im 2,4-GHz-ISM-Band arbeiten und Breitband-Modulationstechniken verwenden – Harmonisierte EN, die die wesentlichen Anforderungen nach Artikel 3.2 der EU-Richtlinie 2014/53/EU enthält</p>	<p>EMV-Richtlinie 2014/30/EU 1. EN550141:2006/+A1:2009/+A2:2011 2. EN 55014-2: 2 015 3. EN 61000-3-2: 2014 4. EN 61000-3-3: 2013</p>	<p>1. Elektromagnetische Verträglichkeit – Anforderungen an Haushaltgeräte, Elektrowerkzeuge und ähnliche Elektrogeräte – Teil 1: Störaussendung 2. Elektromagnetische Verträglichkeit – Anforderungen an Haushaltgeräte, Elektrowerkzeuge und ähnliche Elektrogeräte – Teil 2: Störfestigkeit – Produktfamilienorm 3. Elektromagnetische Verträglichkeit – Teil 3-2: Grenzwerte – Grenzwerte für Oberschwingungsströme (Geräte-Eingangsstrom ≤ 16 A je Leiter). 4. Elektromagnetische Verträglichkeit – Teil 3-3: Grenzwerte – Begrenzung von Spannungsänderungen, Spannungsschwankungen und Flicker in öffentlichen Niederspannungs-Versorgungsnetzen für Geräte mit einem Bemessungsstrom ≤ 16 A je Leiter</p>
<p>RoHS-Richtlinie 2011/65/EU EN 62321: 2009</p>	<p>Produkte in der Elektrotechnik – Bestimmung von Bestandteilen der sechs Inhaltsstoffe (Blei, Quecksilber, Cadmium, sechswertiges Chrom, polybromiertes Biphenyl, polybromierter Diphenylether)</p>	<p>RoHS-Richtlinie 2011/65/EU EN 62321: 2009</p>	<p>Produkte in der Elektrotechnik – Bestimmung von Bestandteilen der sechs Inhaltsstoffe (Blei, Quecksilber, Cadmium, sechswertiges Chrom, polybromiertes Biphenyl, polybromierter Diphenylether)</p>
<p>Produktbeschreibung</p>	<p>Ladestation und Zubehör</p>		
<p>Typ(Modell)-Bezeichnung(en)</p>	<p>Ladestation, Modelle: CDZ02RR.</p>		

EU-Konformitätserklärung

Hiermit erklären wir:

Name des Herstellers	Beijing Roborock Technology Co., Ltd.
Adresse	Floor6,Suite6016,6017,6018,BuildingC,Kangjian Baosheng Plaza,No.8 Heiquan Road,Haidian District, Beijing,P.R.CHINA

dass diese Konformitätserklärung unter unserer alleinigen Verantwortung herausgegeben wurde und dass die Produkte:

Produktbeschreibung	Staubsauger-Roboter und Zubehör
Typ(Modell)-Bezeichnung(en)	S50****, S55****(* kann sein 0 bis 9, A bis Z, a bis z, „-“, „_“, „\“, „/“ oder leer, für Marketingzwecke.)

die Vorschriften der folgenden EU-Richtlinien erfüllen und diese Einhaltung durch entsprechende Tests verifiziert wurde:

<p>Richtlinie 2014/53/EU (RED) Artikel 3.1 a): Gesundheit 1. EN 60335-1:2012 + A11:2014 + AC:2014 2. EN 60335-2-2:2010+A11:2012 +A1:20133. 3. 1999/519/EC: 4. EN 62311:2008 5. EN 62233:2008</p>	<ol style="list-style-type: none"> 1.Sicherheit elektrischer Geräte für den Hausgebrauch und ähnliche Zwecke – Teil 1: Allgemeine Anforderungen 2.Sicherheit elektrischer Geräte für den Hausgebrauch und ähnliche Zwecke – Teil 2-2: Besondere Anforderungen für Staubsauger Roboter und Wasserauger 3.EMPFEHLUNG DES RATES vom 12. Juli 1999 zur Begrenzung der Exposition der Bevölkerung gegenüber elektromagnetischen Feldern (0 Hz bis 300 GHz) 4.Bewertung von elektrischen und elektronischen Einrichtungen in Bezug auf Begrenzungen der Exposition von Personen in elektromagnetischen Feldern (0 Hz bis 300 GHz) 5.Verfahren zur Messung der elektromagnetischen Felder von Haushaltsgeräten und ähnlichen Elektrogeräten im Hinblick auf die Sicherheit von Personen in elektromagnetischen Feldern
--------------------------------------------------------------------------------------------------------------------------------------------------------------------------------------------------------------------------------------------------------------------------------	--------------------------------------------------------------------------------------------------------------------------------------------------------------------------------------------------------------------------------------------------------------------------------------------------------------------------------------------------------------------------------------------------------------------------------------------------------------------------------------------------------------------------------------------------------------------------------------------------------------------------------------------------------------------------------------------------------------------------------------------------------------------------------------------------------------------------------------------------------------------

Verantwortliche Person für diese Erklärung:

Gedruckter Name: Rui.Shen

Position/Titel: Quality Director

Unterschrift: *Rui.Shen.*

Ausgabedatum: 02. Nov. 2017

