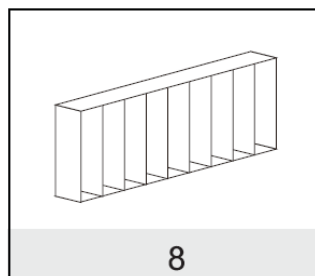
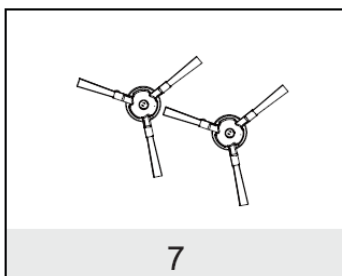
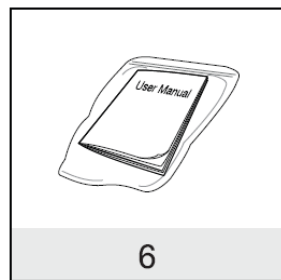
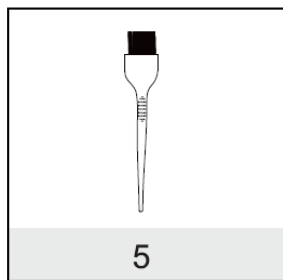
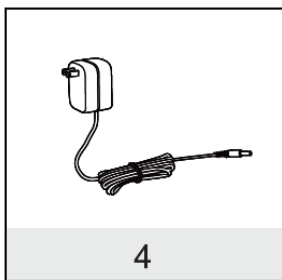
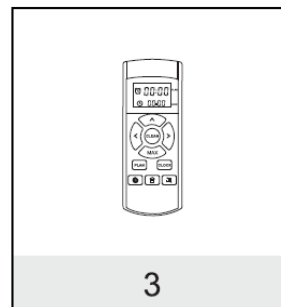
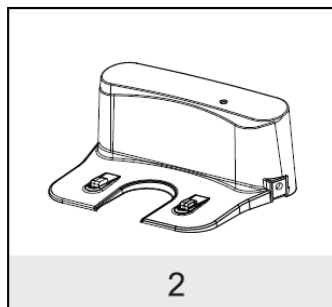
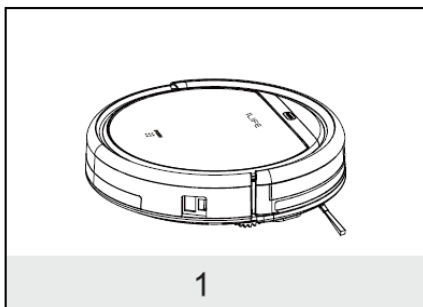


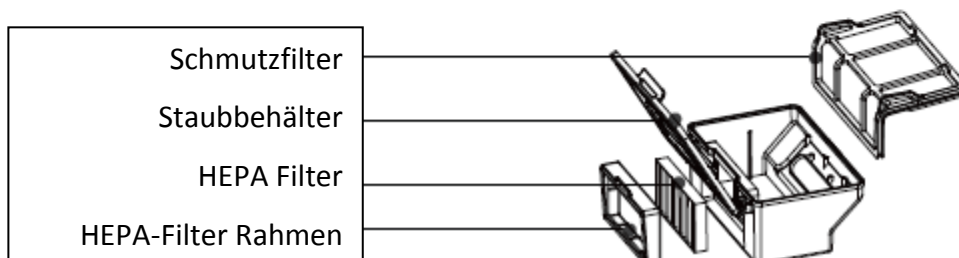
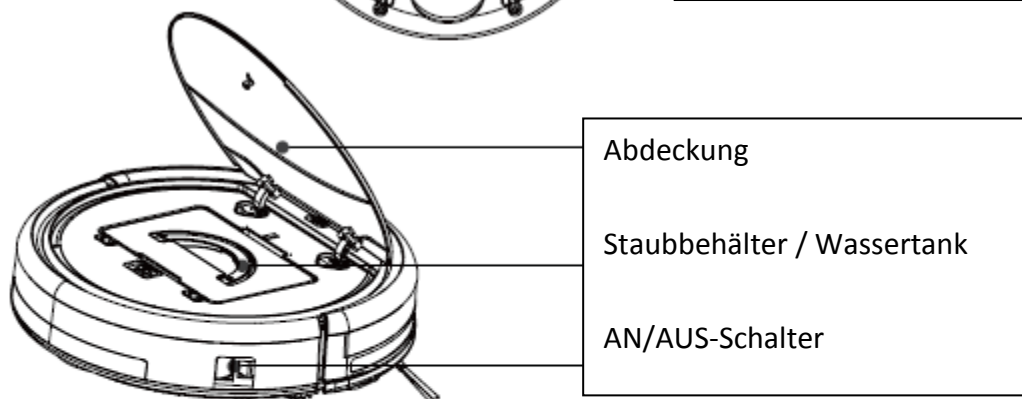
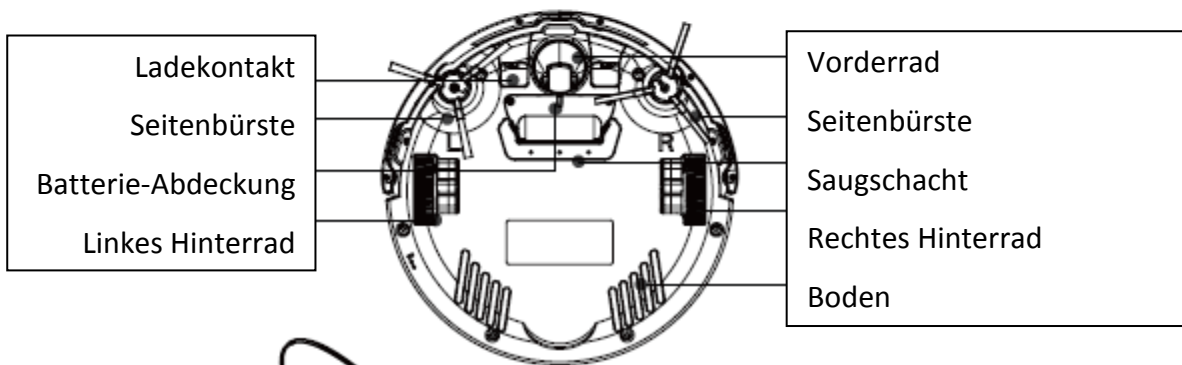
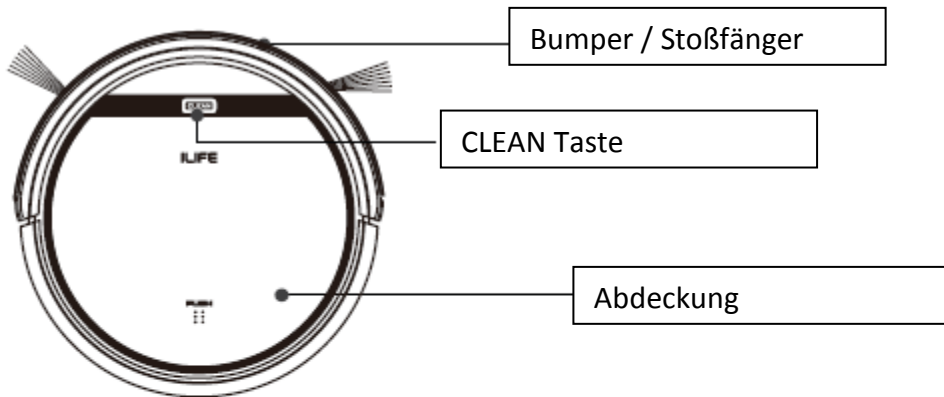
ILIFE V5s Roboter Staubsauger und Nasswischer

Lieferumfang

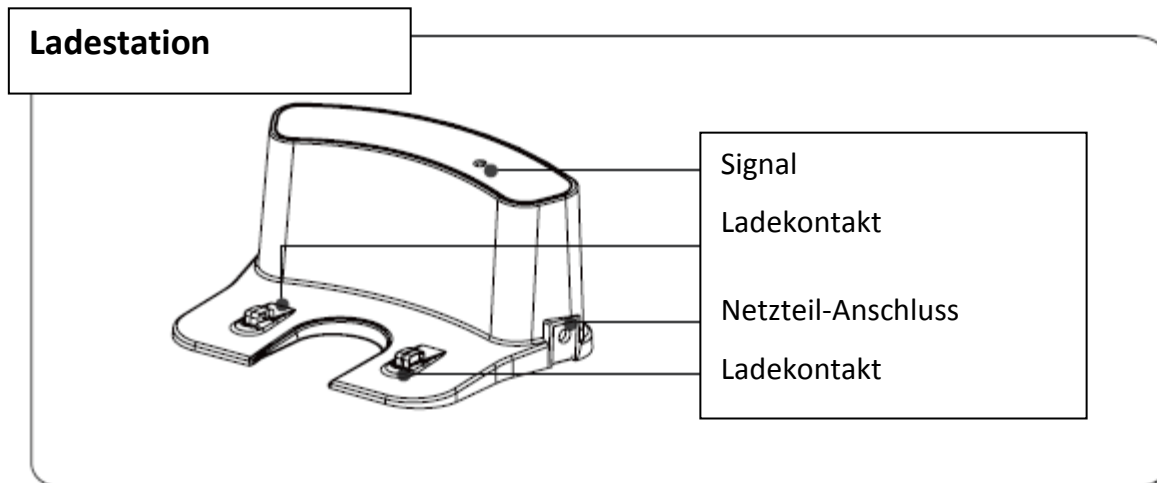
Nr.	Bezeichnung	Menge
1	ILIFE V5s Saugroboter	1
2	Ladestation	1
3	LCD-Fernbedienung	1
4	Netzteil	1
5	Reinigungszubehör	1
6	Bedienungsanleitung	1
7	Seitenbürste	2
8	HEPA Filter	1



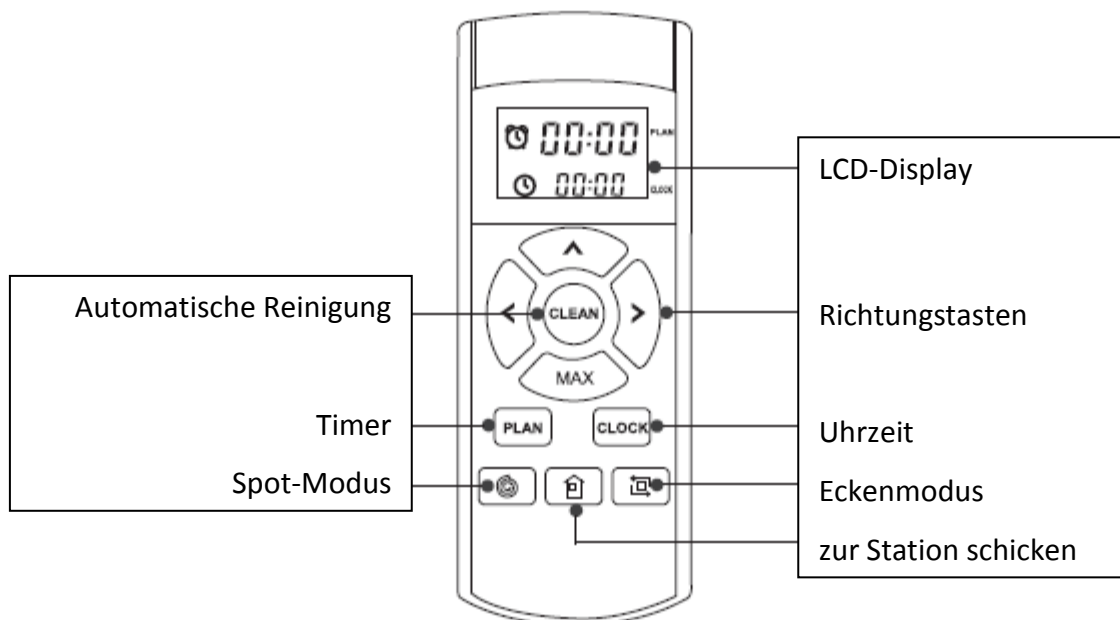
ILIFE V5s Roboter Staubsauger und Nasswischer



ILIFE V5s Roboter Staubsauger und Nasswischer



LCD-Fernbedienung



CLEAN Taste: Status des Roboters	Leucht-Status
Ladevorgang	Regelmäßiges Blinken alle Leuchten)
Ladevorgang beendet	Dauerhaftes Leuchten (alle Leuchten)
In ausgewähltem Modus	Langsames Blinken (alle Leuchten)
Fehlermeldung	Alle Leuchten blinken
Niedriger Batterie-Status	Mittlere Leuchte blinkt
Suche nach Station	Mittlere Leuchte blinkt langsam
Im automatischen Modus	Mittlere Leuchte leuchtet dauerhaft
Im Ecken-Modus	Mittlere Leuchte leuchtet dauerhaft, untere blinkt
Im Spot-Modus	Mittlere Leuchte leuchtet dauerhaft, obere blinkt

ILIFE V5s Roboter Staubsauger und Nasswischer

Schnellstart-Anleitung

Vor dem ersten Gebrauch

1. Ladestation an eine Wand in der Nähe einer Steckdose platzieren. Die besten Ergebnisse werden erzielt, wenn an beiden Seiten 1m frei bleiben. Nach vorne hin sollten 2m frei sein
2. Verbinden Sie das Netzteil mit der Ladestation
3. Betätigen Sie den äußeren AN-AUS-Schalter an der Seite des Roboters
 - ACHTUNG: Der Schalter muss immer auf „AN“ sein, damit er lädt und reinigt
 - Wenn der Schalter auf „AUS“ gestellt wird, gehen die TIMER-Einstellungen verloren
4. Vor dem ersten Gebrauch laden Sie den Akku über Nacht
5. Wenn der Ladevorgang beendet ist, wird die Leuchtanzeige dauerhaft leuchten
 - Während des normalen / täglichen Gebrauchs lassen Sie den Saugroboter eingeschaltet und an der Ladestation angeschlossen
 - Bei längerer Nicht-Nutzung bitte den Saugroboter aufladen, die „AUS-Taste“ betätigen und den Roboter trocken lagern
6. Automatisches Laden: Der ILIFE wird nach dem Reinigungsvorgang oder bei einem niedrigen Batterie-Stand zur Ladestation zurückkehren und sich aufladen

Start / Pause / Schlafmodus / Timer

1. Starten
 - a. Stellen Sie sicher, dass der „AN-AUS“-Schalter auf „ON“ ist
 - b. Drücken Sie die CLEAN-Taste auf dem Roboter oder auf der Fernbedienung (falls der Roboter im Schlafmodus ist, ist ein 2. Betätigen der CLEAN-Taste notwendig)
2. Pause
 - a. Drücken Sie die CLEAN-Taste um den Reinigungsvorgang zu unterbrechen
 - b. Sie können nun den Ecken-Modus oder Spot-Modus auf Ihrer Fernbedienung auswählen
 - c. Wenn die automatische Reinigung fortgeführt werden soll, betätigen Sie wieder die CLEAN-Taste
3. Timer einstellen

Sie können eine Uhrzeit für die tägliche, automatische Reinigung einstellen.

WICHTIG: Die Einstellungen für die Uhrzeit und für den Timer werden mit Hilfe der Fernbedienung eingestellt. Bitte beachten Sie unbedingt, dass Sie während der Einstellung mit der Fernbedienung genau auf den Roboter zielen, ansonsten werden die Einstellungen nicht gespeichert. Jede erfolgreiche Einstellung wird mit einem Piepen des Roboters quittiert.

- a. Die Uhrzeit einstellen
 - a. Zielen Sie mit der Fernbedienung auf den Roboter und klicken Sie auf der Fernbedienung die Taste „CLOCK“
 - b. Stellen Sie die aktuelle Uhrzeit mit Hilfe der Richtungstasten ein

ILIFE V5s Roboter Staubsauger und Nasswischer

c. Drücken Sie die Taste „CLOCK“, um die Einstellung zu speichern.

4. Den Timer einstellen

- a. Zielen Sie mit der Fernbedienung auf den Roboter und klicken Sie auf der Fernbedienung die Taste „PLAN“
- b. Stellen Sie die gewünschte Reinigungs-Uhrzeit mit Hilfe der Richtungstasten ein
- c. Drücken Sie die Taste „PLAN“, um die Einstellung zu speichern.
- d. Um den TIMER auszuschalten, stellen Sie die Zeit auf 00:00 und speichern Sie

Falls beim Einstellen der Uhrzeit oder des Timers der Roboter kein Piepton von sich gibt, hat die Einstellung nicht funktioniert. Sie müssen die Fernbedienung während der Einstellung stets direkt in Richtung des Roboters halten.

Reinigungsmodi

1. Automatische Reinigung

- Wenn Sie die CLEAN-Taste betätigen, starten der Roboter die automatische Reinigung Ihrer Räume.

2. Spot-Modus

- Stellen Sie den Roboter zur zu reinigenden Stelle und klicken Sie die „Spot-Taste“
- Nach Beendigung des Spot-Modus, kehrt der Roboter wieder zurück in den automatischen Modus, sofern dieser vorher aktiviert war

3. Ecken-Modus

- Stellen Sie den Roboter an eine Ecke bzw. in die Nähe der Wand und drücken Sie die Taste für den „Ecken-Modus“. Der Roboter wird in Ihren Räumen die Wände entlang reinigen
- Der Ecken-Modus endet, sobald der Roboter keine weiteren Wände mehr findet oder wenn Sie manuell die „CLEAN-Taste“ betätigen