





# Betriebs- & Sicherheitshandbuch

Original-Betriebshandbuch (DE)



RC304, RC308, RC312  
MC400, MC800, MC1200

# Inhaltsverzeichnis

<b>Kapitel 1 – Einleitung und Sicherheit</b> .....	3
1.1 Einleitung .....	3
1.2 Definitionen des Warnungsaufklebers .....	4
1.3 Sicherheitshinweise und Vorsichtsmaßnahmen .....	4
1.4 Robomow-Sicherheitseigenschaften .....	6
<b>Kapitel 2 – Lernen Sie Ihren Robomow® kennen</b> .....	7
2.1 Was im Set enthalten ist .....	7
2.2 Wie der Robomow für Sie arbeitet.....	8
2.3 Robomow-Sicherheitseigenschaften .....	9
<b>Kapitel 3 – Im Voraus planen</b> .....	10
3.1 Rasenarten: Wie sieht Ihr Rasen aus? .....	10
3.2 Standort der Ladestation auswählen .....	12
3.3 Auswahl des Aufstellortes für das Bedienteil .....	14
3.4 Das Layout des Begrenzungskabels planen .....	14
<b>Kapitel 4 – Erste Installation</b> .....	16
4.1 Vorbereitung .....	16
4.2 Einrichten des Begrenzungskabels .....	16
4.3 Begrenzungskabel innerhalb der Arbeitszone .....	19
4.4 Befestigen des Begrenzungskabels am Boden .....	22
4.5 Zurück an der Ladestation – Beenden der Einrichtung des Begrenzungskabels .....	23
4.6 Platzierung und Anschluss der Ladestation .....	24
4.7 Anschließen des Bedienteils.....	24
4.8 Installation in einer Zone ohne Ladestation .....	26
<b>Kapitel 5 – Vorbereitung des Robomow</b> .....	29
5.1 Einstellen der Schnitthöhe .....	29
5.2 Einmalige Einrichtung (Schritt für Schritt) .....	29
<b>Kapitel 6 – Betrieb</b> .....	32
6.1 Automatischer Betrieb .....	32
6.2 Bedienfeld .....	32
6.3 Manueller Betrieb .....	33
6.4 Menüoptionen .....	34
6.5 Betrieb in einer Zone ohne Ladestation .....	40
<b>Kapitel 7 – Verwendung des Bedienteils</b> .....	41
7.1 Warnmeldungen am Bedienteil.....	41
7.2 Den Buzzer ein-/ausschalten .....	41
7.3 Automateinsatz aktivieren/deaktivieren.....	41
<b>Kapitel 8 – Aufladen</b> .....	42
8.1 Laden während der Saison.....	42
8.2 Laden außerhalb der Saison .....	42
<b>Kapitel 9 – Problembehandlung und Benutzermeldungen</b> .....	43
9.1 Allgemeine Fehlercodes .....	43
9.2 Detaillierte Fehlercodes .....	45
9.3 Benutzermeldungen.....	47
9.4 Grundlagen Fehlerbehebung.....	49
<b>Kapitel 10 – Produktspezifikationen</b> .....	53
<b>Kapitel 11 – Wartung und Aufbewahrung</b> .....	54
11.1 Allgemeine Anweisungen .....	54
11.2 Akkuwartung und -entsorgung .....	54
11.3 Aufbewahrung im Winter und Einwinterung .....	54
11.4 Wartung des Mähwerks .....	54
11.5 Wartung des Messers .....	55
11.6 Verbinden des Begrenzungskabels .....	56
11.7 Wartung des Bereichs der Ladestation .....	56
11.8 Gewitter .....	56
<b>Kapitel 12 – Zubehör</b> .....	57
<b>Kapitel 13 – Tipps zur Instandhaltung Ihres Rasens</b> .....	58
<b>Garantiekarte</b> .....	59

# Kapitel 1 – Einleitung und Sicherheit



## EG-Konformitätserklärung

DE

Hersteller: F. Robotics Acquisitions Ltd.  
Hatzabar St., Industrial Zone  
P.O.Box 1412 Pardesiya,  
42815 Israel

Produkte, die mit dieser Erklärung abgedeckt werden:  
Mit einem 26 Volt Akku betriebener, Rasenmäroboter  
Modell: Robomow RC304/308/312 MC400/800/1200

F. Robotics Acquisitions Ltd. erklärt eigenverantwortlich, dass das oben angegebene Produkt die Anforderungen folgender Richtlinien erfüllt:

- **Maschinenrichtlinie 2006/42/EC**

Standardreferenz: EN ISO 12100:2010.

- **EG-Richtlinie 2004/108/EC**

Standardreferenz: EN 55014-1:2011. EN 55014-2:2008. EN 61000-3-2:2006. EN 61000-3-3:2008.

- **Lärmrichtlinie 2000/14/EC**

Standardreferenz: BS EN ISO 3744:2010. ISO 11094:1991.

- **RoH-Richtlinie 2011/65/EC**

Für die technischen Dateien verantwortlicher Vertreter:  
Herr Gerome De Schutter Friendly Robotics BV.  
Adresse: Expeditieweg 4-6, Andelst 6673 DV, Netherlands.

Ich erkläre hiermit, dass das oben genannte Produkt die oben spezifizierten Anforderungen erfüllt.

Shai Abramson – Vizepräsident FuE  
F. Robotics Acquisitions Ltd.  
Israel  
26. Dezember 2015

## 1.1 Einführung

Die Produkte werden von F. Robotics Acquisitions (Friendly Robotics) hergestellt.

© Friendly Robotics, 2015-A. Alle Rechte vorbehalten. Kein Teil dieser Anleitung darf ohne vorherige schriftliche Genehmigung durch Friendly Robotics kopiert, reproduziert, elektronisch übermittelt oder übersetzt werden.

Das Produkt, die Produktspezifikationen sowie dieses Dokument können ohne vorherige Ankündigung geändert werden. Alle anderen Warenzeichen sind Eigentum der jeweiligen Rechteinhaber.

### **Willkommen in der Welt der Dienstleistungsroboter mit dem Robomow von Friendly Robotics!**

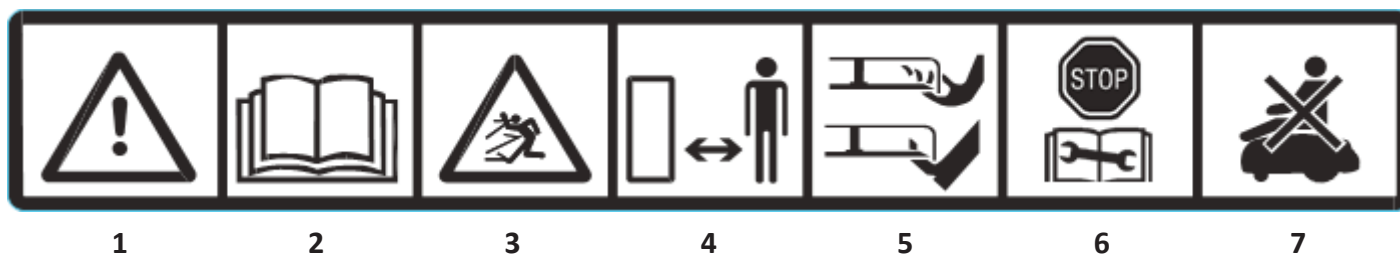
Vielen Dank, dass Sie sich zum Kauf unseres Produkts entschieden haben. Wir sind überzeugt, dass Sie die zusätzliche Freizeit genießen werden, die Sie haben werden, während der Robomow Ihren Rasen mäht. Richtig installiert und verwendet, wird der Robomow Ihren Rasen mit dem höchsten Maß an Sicherheit und bester Schnittqualität mähen, die nur von wenigen Mähern jeglicher Art erreicht wird. Sie werden vom Ergebnis begeistert sein. Und das Beste: Der Robomow hat für Sie gearbeitet.

## **WICHTIG!**

Auf den folgenden Seiten finden Sie wichtige Gebrauchs- und Sicherheitsanweisungen. Bitte lesen und befolgen Sie alle Anweisungen in diesem Handbuch. Lesen und beachten Sie alle Sicherheitsanweisungen, Warnungen und Sicherheitshinweise in diesem Handbuch sorgfältig. Das Nichtbeachten der Sicherheitsanweisungen, Warnungen und Hinweise kann zu schweren Verletzungen, dem Tod von Personen oder Haustieren sowie zur Beschädigung Ihres Eigentums führen.


## 1.2 Bedeutung der Zeichen auf den Warnaufklebern

Es gibt Symbole auf Robomow®; Lesen Sie diese aufmerksam, bevor Sie Robomow® in Betrieb nehmen.



1. Dies ist ein gefährliches Hochleistungswerkzeug. Benutzen Sie den Robomow mit Sorgfalt und befolgen Sie alle Sicherheitsanweisungen und Warnhinweise.
2. Lesen Sie dieses Betriebs- und Sicherheitshandbuch sorgfältig durch, bevor Sie Ihren Robomow® betreiben.
3. Gefahr durch geworfene Gegenstände während des Betriebs.
4. Halten Sie während des Betriebs Ihres Robomow® einen sicheren Abstand. Alle Personen, vor allem Kinder, Haustiere und Umstehende, von dem Bereich fern halten, in dem Robomow® verwendet wird.
5. Verletzungsrisiko durch rotierende Messer des Robomow Halten Sie Hände und Füße fern, und versuchen Sie nicht, den Robomow® vom Boden hochzuheben.
6. Aktivieren Sie das Abschaltgerät, bevor Sie am Robomow® arbeiten oder ihn anheben (siehe Abschnitt 1.4)
7. Nicht auf dem Robomow® sitzen.



Entsorgen Sie Robomow® oder Teile des Geräts niemals als unsortierten Restmüll –  sondern bringen Sie ihn zu einer Sammelstelle für Elektroschrott.

Dieses Produkt erfüllt die Anforderungen der anwendbaren EU Richtlinien.



## 1.3 Sicherheitswarnungen und Vorsichtshinweise

### Ausbildung –

1. Lesen Sie dieses Betriebs- und Sicherheitshandbuch sorgfältig durch, bevor Sie Ihren Robomow® betreiben. Machen Sie sich mit der Bedienung und der richtigen Verwendung von Robomow® vertraut.
2. Erlauben Sie keinen Personen, die mit diesen Anweisungen nicht vertraut sind, und keinen Kindern, den Robomow® zu betreiben.
3. Der Benutzer ist allein für Unfälle mit anderen Personen oder Beschädigung fremden Eigentums verantwortlich.

### Vorbereitung –

1. Stellen Sie sicher, dass der Begrenzungsdraht wie vorgegeben installiert wurde.
2. Inspizieren Sie regelmäßig die Zone, in der Robomow® eingesetzt wird, und entfernen Sie alle Steine, Stöcke, Drähte und andere Gegenstände.
3. Prüfen Sie regelmäßig, ob das Messer abgenutzt oder beschädigt ist. Ersetzen Sie abgenutzte oder beschädigte Messer.

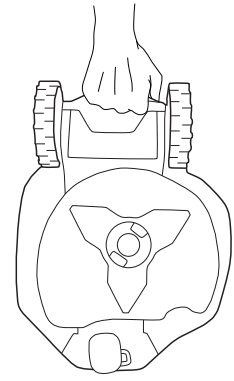
### Betrieb –

1. Betreiben Sie Robomow® nicht, falls jegliche Sicherheitseigenschaften oder Teile beschädigt, abgenutzt oder nicht mehr verwendbar sind.
2. Halten Sie Hände und Füße immer von den Mähmessern und anderen beweglichen Teilen fern.
3. Nie den Robomow® anheben und/oder tragen, während die Motoren noch laufen.
4. Lassen Sie Robomow® während des Betriebs nicht unbeaufsichtigt, falls sich Kinder, Haustiere oder andere Personen in der Nähe befinden könnten.
5. Mähen Sie nie, wenn sich Menschen, insbesondere Kinder oder Haustiere in der Nähe aufhalten.
6. Schalten Sie immer den Sicherheitsschalter aus, bevor Sie den Mäher anheben oder irgendwelche Einstellungen am Mäher vornehmen.
7. Berühren Sie das Messer erst, wenn es endgültig zum Stillstand gekommen ist.
8. Verwenden Sie Robomow® ausschließlich zum Rasenmähen.
9. Lassen Sie alle Abdeckungen, Schutzeinrichtungen, Sicherheitseinrichtungen und Sensoren an den vorgesehenen Stellen. Reparieren und/oder ersetzen Sie beschädigte Teile, einschließlich der Aufkleber.

### Transport –

Zum sicheren Bewegen aus dem oder innerhalb des Arbeitsbereich(s):

1. Drücken Sie die STOPP-Taste, um den Robomow® abzuschalten.
2. Verwenden Sie die Fernbedienung (als Zubehör erhältlich), um den Robomow von einer Stelle zu einer anderen zu fahren.
3. Bei unterschiedlichem Höhengniveau schalten Sie den Sicherheitsschalter aus und tragen Sie den Mäher am Tragegriff.  
**WICHTIG!** Es wird empfohlen, die Originalverpackung zu Versandzwecken aufzubewahren.
4. Wenn Sie Robomow® über weite Strecken transportieren, schalten Sie den Sicherheitsschalter aus. **WICHTIG!** Stellen Sie immer das aktuelle Datum und die Uhrzeit ein, wenn Sie den Sicherheitsschalter einschalten, da andernfalls Fehlfunktionen beim Robomow auftreten können.



### Verwenden der Fernbedienung (manuelles Mähen)

1. Mähen Sie nur bei Tageslicht oder ausreichender künstlicher Beleuchtung und vermeiden Sie, hohes Gras zu mähen.
2. Betreiben Sie Robomow® nicht barfuß oder mit offenen Sandalen. Tragen Sie immer festes Schuhwerk und lange Hosen. Achten Sie immer auf einen sicheren Stand, wenn Sie am Hang mähen.
3. Seien Sie besonders vorsichtig, wenn der Mäher in Ihre Richtung fährt.
4. Schalten Sie den Motor immer gemäß den Anweisungen an und halten Sie sich von den Mähmessern fern.
5. Mähen Sie nicht manuell an Hängen mit einer Steigung von mehr als 15 Grad und/oder, wenn Sie keinen sicheren Stand haben.

### Wartung und besondere Anweisungen –

1. Schalten Sie den Sicherheitsschalter des Robomow® immer aus, bevor Sie blockierende Gegenstände entfernen/diesen prüfen/reinigen, am Robomow® arbeiten oder das Messer ersetzen. Versuchen Sie niemals, Service- oder Einstellarbeiten am Mäher vorzunehmen, während er in Betrieb ist.
2. Stoppen Sie den Mäher bei abnormalen Vibrationen, schalten Sie den Sicherheitsschalter aus und überprüfen Sie das Messer auf Beschädigungen. Ersetzen Sie abgenutzte oder beschädigte Messer, damit sich keine Unwucht ergibt. Falls die Vibrationen weiterhin bestehen, kontaktieren Sie unseren Kundendienst.
3. Tragen Sie dicke Arbeitshandschuhe, wenn Sie das Messer überprüfen oder daran arbeiten.
4. Führen Sie am Robomow keine Wartungsarbeiten durch, wenn Sie barfuß sind oder offene Sandalen tragen. Tragen Sie immer angebrachte Arbeitsschuhe und lange Hosen.
5. Ersetzen Sie abgenutzte oder beschädigte Teile aus Sicherheitsgründen.
6. Verwenden Sie ausschließlich das Originalzubehör und die Originalausstattung. Es ist nicht erlaubt, das Originaldesign des Robomow® zu verändern. Sämtliche Modifikationen gehen auf Ihr eigenes Risiko.
7. Die Wartung/Reparatur/Reinigung des Robomow® darf nur gemäß den Anweisungen des Herstellers durchgeführt werden.
8. Ziehen Sie alle Gegenmuttern, Bolzen und Schrauben an, um sicherzustellen, dass das Gerät sicher betrieben werden kann.
9. Warnung! Trennen Sie bei Gewittergefahr das Begrenzungskabel von der Ladestation / vom Begrenzungsschalter und ziehen Sie den 230 V/120 V-Netzstecker des Bedienteils aus der Steckdose.

### Akkus –

1. Das Akkupaket nicht öffnen oder beschädigen.
2. Das Akkupaket sollte nur von einem autorisierten Händler ausgetauscht werden.
3. Das Akkupaket enthält Elektrolyte. Wenn Elektrolyt aus dem Akkupaket austritt, sind folgende Maßnahmen zu ergreifen:
  - Kontakt mit der Haut: Waschen Sie die Kontaktstellen sofort mit Wasser und Seife aus.
  - Kontakt mit den Augen: Spülen Sie die Augen sofort mit viel sauberem Wasser mindestens 15 Minuten lang aus, ohne zu reiben.
  - Suchen Sie einen Arzt auf.
4. Stellen Sie sicher, dass das Akkupaket mit dem vom Hersteller empfohlenen Ladegerät aufgeladen wird. Falsche Verwendung kann zu einem elektrischen Schlag, Überhitzen oder Auslaufen ätzender Batterieflüssigkeit führen.

## **Ende der Produktlebenszeit –**

1. Der Robomow und das Zubehör sollten am Ende ihrer Produktlebenszeit separat entsorgt werden, um zu vermeiden, dass Elektro- und Elektronikschrott auf Müllhalden landet, um Wiederverwertung, Behandlung und Wiederaufbereitung von Elektro- und Elektronikschrott zu fördern und damit die Umwelt, die menschliche Gesundheit zu erhalten, zu schützen und zu verbessern und um mit den natürlichen Rohstoffen vorsichtig und sachlich umzugehen.
2. Entsorgen Sie Robomow oder jegliche Teile des Geräts (einschließlich des Bedienteils, der Ladestation und des Begrenzungsschalter) nicht zusammen mit dem Hausmüll – diese werden separat eingesammelt.
3. Fragen Sie Ihren örtlichen Händler bezüglich Rückgabe und verfügbaren Sammelstellen.
4. Das Akkupaket nicht ins Feuer werfen. Gebrauchte Batterien nicht über den Hausmüll entsorgen.
5. Die Batterie muss gesammelt, recycelt oder umweltgerecht entsorgt werden.

## **1.4 Robomow-Sicherheitseigenschaften**

### **1. Kindersicherung**

Die Kindersicherung verhindert einen ungewollten Betrieb des Robomow® durch ein versehentliches Drücken auf eine der Tasten. Allein das Drücken zweier Tasten in der richtigen Reihenfolge wird den Betrieb in Gang setzen.

### **2. Diebstahlsicherung/Deaktivierungsgerät**

Das System für die Diebstahlsicherung/das Deaktivierungsgerät verhindert, dass niemand den Robomow® einsetzt oder fährt, der nicht den entsprechenden Code besitzt. Sie werden aufgefordert, einen vierstelligen Code Ihrer Wahl einzugeben, der als Sicherheitscode verwendet wird.

### **3. Hebesensor**

Wird der Robomow vom Boden angehoben, während das Messer arbeitet, wird das Messer sofort gestoppt.

### **4. Schrägsensor**

Falls der Mäher senkrecht und schräg aufgestellt wird, wird das Messer sofort angehalten.

### **5. Blockierungssensor**

Robomow erkennt während des Betriebes Hindernisse, die sich auf seinem Weg befinden. Wenn der Mäher auf ein Hindernis trifft, stoppt der Mäher sofort das Messer, stoppt seine Bewegung in diese Richtung und entfernt sich vom Objekt in die entgegengesetzte Richtung.

### **6. Not-Aus-Taste**

Das Drücken der STOPP-Taste während des Betriebs wird den Mäher und das Messer jederzeit sofort stoppen.

### **7. Sicherheitsschalter**

Das Betätigen des Sicherheitsschalters verhindert jeglichen Betrieb des Robomow®. Sie müssen den Sicherheitsschalter betätigen, bevor Sie den Robomow® anheben oder Wartungsarbeiten am Robomow® durchführen.

### **8. Versiegelte Akkus**

Die Akkus des Robomow® sind komplett versiegelt. Unabhängig von seiner Position kann keine Akkuflüssigkeit austreten.

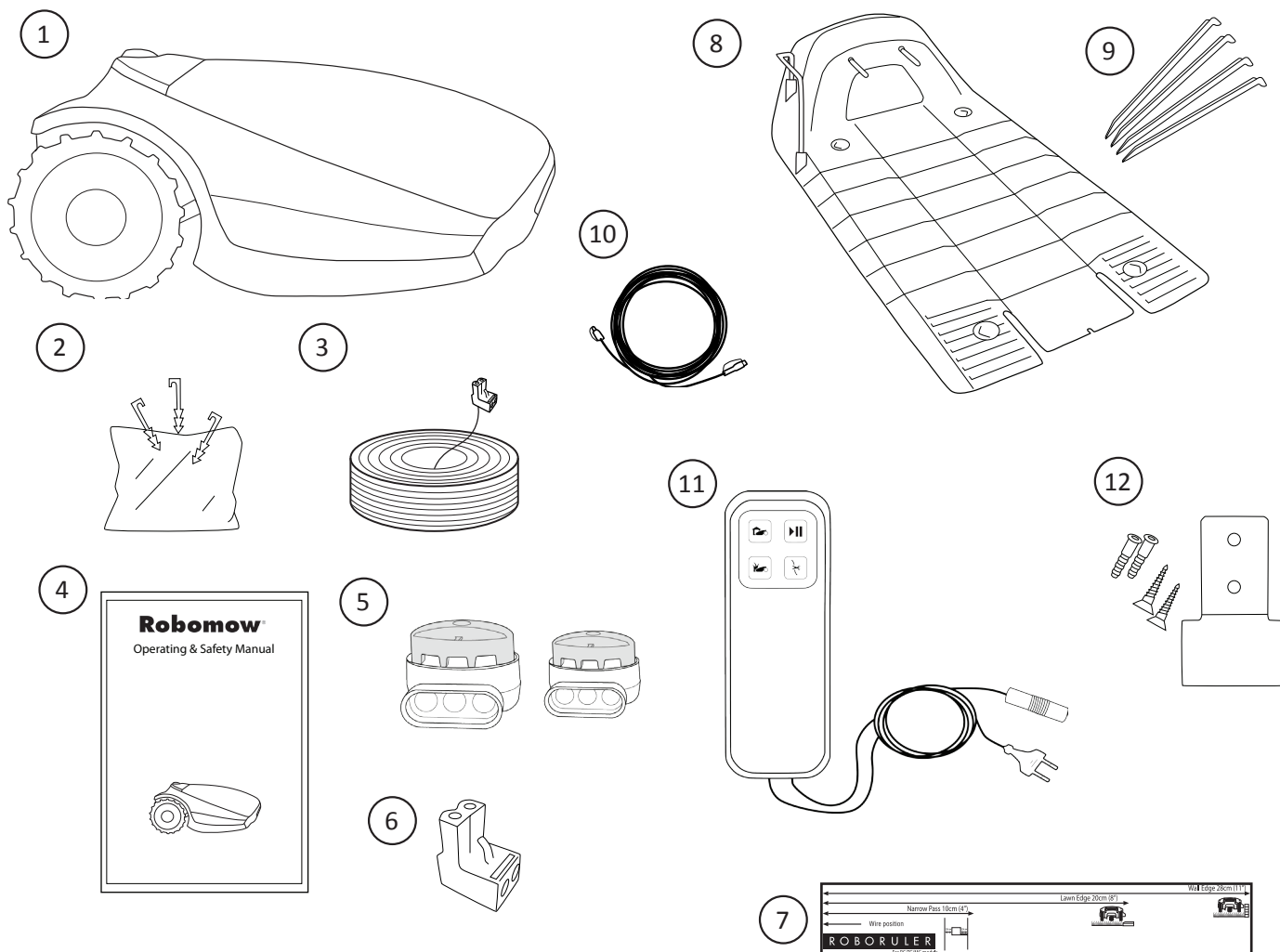
### **9. Ladestation / Begrenzungsschalter und Begrenzungskabel**

Robomow® kann nicht ohne ein Begrenzungskabel betrieben werden, das durch die Ladestation / den Begrenzungsschalter aktiviert wurde. Falls der Begrenzungsschalter ausgeschaltet wird oder eine Fehlfunktion aufweist, stoppt Robomow® den Betrieb.

# Kapitel 2 – Lernen Sie Ihren Robomow® kennen

## 2.1 Inhalt des Sets

DE

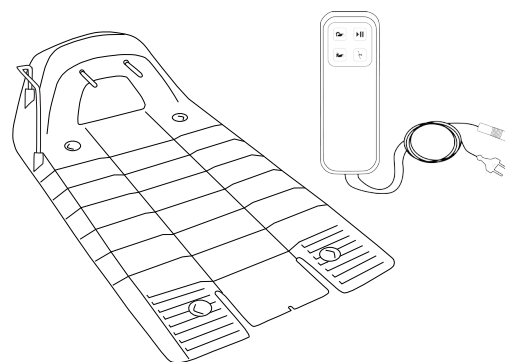
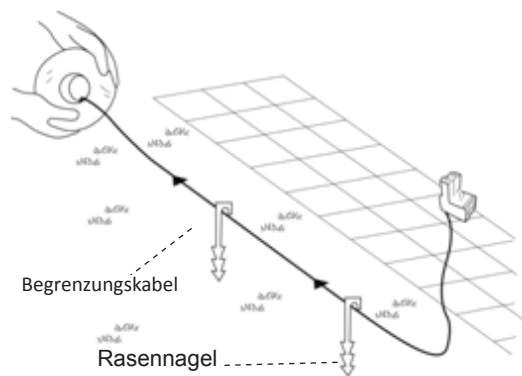


1	<b>Robomow®</b>	7	<b>RoboRuler</b> Zum Einstellen des Abstands des Begrenzungskabels von der Rasenkante
2	<b>Kabelnägel</b> Zum Sichern des Begrenzungskabels	8	<b>Ladestation</b> Zum Andocken und Aufladen des Robomow, wenn er nicht im Einsatz ist
3	<b>Begrenzungskabel</b> Damit errichten Sie einen virtuellen Zaun für Ihren Robomow	9	<b>Haken für Ladestation</b> Zum Befestigen der Ladestation am Boden
4	<b>Benutzer- und Sicherheitshandbuch</b>	10	<b>Verlängerungskabel</b> 15 Meter (50 Fuß), (Niederspannungskabel)
5	<b>Kabelverbinder</b> Zum Verbinden des Begrenzungskabels (falls erforderlich)	11	<b>Bedienteil</b> Das Bedienteil dient primär dem Zweck der Stromversorgung beim Laden des Robomow. Zum Deaktivieren (Anhalten) und Wiedereinschalten des automatischen Betriebs.
6	<b>Kabelanschlussklemmen</b> Zum Verbinden des Begrenzungskabels mit der Ladestation	12	<b>Bedienteilhalterung</b> Zum Befestigen des Bedienteils an einer Wand (inklusive Schrauben und Dübel).



## 2.2 Wie der Robomow für Sie arbeitet

- Sie müssen zunächst einen Begrenzungsdraht rund um die gesamte Rasenfläche und um geschützte Bereiche innerhalb der Rasenfläche installieren.
- Dieses Kabel ist das Begrenzungskabel. Es legt die Grenzen für den Robomow fest. Das Begrenzungskabel wird um die Ränder des Rasens und um Bäume, Pflanzen, Teiche und Gegenstände verlegt, die Sie vor einem Zusammentreffen mit dem Robomow schützen wollen.
- Falls das mitgelieferte Begrenzungskabel nicht ausreicht, können Sie ein längeres Kabel erwerben und mit dem mitgelieferten Anschluss an das bestehende Kabel anschließen.
- Mit den kleinen Rasennägeln befestigen Sie das Begrenzungskabel unterhalb der Grasnarbe am Boden.
- Das Begrenzungskabel wird schrittweise verschwinden, wenn der Rasen wächst, bis es nicht mehr sichtbar ist.
- Die Ladestation wird entlang des Begrenzungskabels platziert. Die Ladestation hat zwei Funktionen:
  - Erzeugen eines Signals entlang des Begrenzungskabels.
  - Aufladen des Robomow-Akkus.
- Das Bedienteil ist zwischen der Ladestation und einer 230-V-/120-V-Wandsteckdose mit eines 15 m (50 Fuß) langen Stromkabel verbunden.

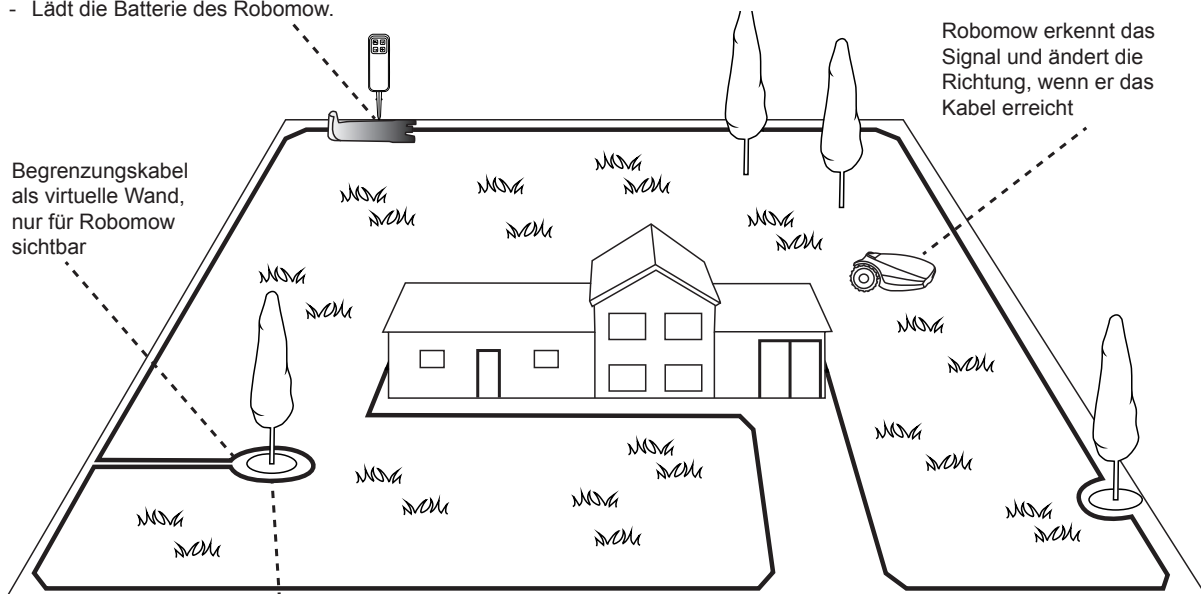


- Nachdem Sie die Installation des Begrenzungskabels, der Ladestation und des Bedienteils beendet und die einmalige Einstellung durchgeführt haben (**muss vor der ersten Inbetriebnahme des Robomow durchgeführt werden** – ausführliche Anweisungen hierzu finden Sie in den folgenden Kapiteln), nimmt Robomow Ihnen die komplette Mäharbeit für die gesamte Saison ab!
- Robomow ist ein robotischer Rasenmäher, der mithilfe eines wiederaufladbaren Akkus betrieben wird. Er verlässt die Ladestation zu der festgelegten Mähzeit. Robomow mäht den Rasen und fährt dann in die Ladestation zurück, um für die nächste, vorgesehene Mähzeit aufgeladen zu sein.
- Sobald der Robomow zum Mähen aus der Ladestation hinausfährt, gibt diese ein spezielles Signal vom Begrenzungskabel aus. Dieses Signal bildet eine virtuelle Wand, die nur für den Robomow sichtbar ist. Es sorgt dafür, dass der Robomow nur innerhalb der Rasengrenzen mäht und verhindert, dass er in Bereiche einfährt, die er auslassen oder umfahren soll.
- Um den Rasen im Bereich der Ladestation nicht zu beschädigen und um mehr Rasenfläche abzudecken, wird Robomow von der Ladestation auf eine Zufallsdistanz (zwischen 90 und 120 cm) zurückfahren und einen zufälligen Abfahrtswinkel zwischen 40 und 90 Grad wählen.

### Ladestation und Netzteil:

- Erzeugt ein Signal entlang des Begrenzungskabels.
- Lädt die Batterie des Robomow.

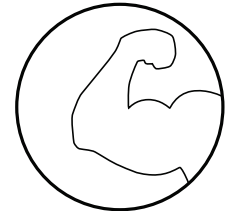
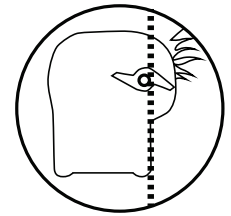
Große Bäume: Robomow darf auf diese auf-fahren, da Objekte dieser Größe kein Begrenzungskabel um sich herum benötigen



Baum, der von einem Graben, einer Rille oder einem Blumenbeet umgeben ist, benötigt ein Kabel um sich herum.

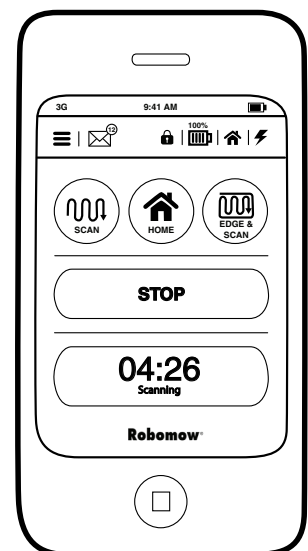
## 2.3 Robomow-Funktionen

- **Einfache Einmalinstallation** – Robomow benötigt lediglich eine einfache Einmalinstallation, die problemlos vom Kunden durchgeführt werden kann. Robomow erkennt den Draht durch die Verwendung von speziellen Sensoren, damit sichergestellt wird, dass er immer in der festgelegten Zone bleibt. Das wesentliche Zubehör wird mit dem Produkt mitgeliefert.
- **Schneiden an den Rändern** – Anders als bei herkömmlichen Rasenmähern besitzt Robomow einen speziellen Rändermodus, in dem er dem Begrenzungskabel folgt, um alle Ränder des Rasens vollständig zu mähen. Robomow ist der erste robotische Rasenmäher, der an der Außenseite der Räder mäht.
- **Starkes Schnittsystem** – Die extrascharfe Klinge des Robomow ermöglicht den ersten Schnitt der Saison, wenn das Gras noch relativ hoch ist.
- **TurboMow-Modus** – Die TurboMow-Funktion ermöglicht ein schnelleres und stärkeres Mähen von hohem Gras während des ersten Schnitts der Saison (weitere Informationen hierzu siehe P026 in Abschnitt 6.4.2).
- **SmartMow-Modus** – Die SmartMow-Funktion ermöglicht einen effizienteren Mähbetrieb durch sanfte und kontinuierliche Drehungen an den Kanten des Rasens (weitere Informationen hierzu siehe P024 in Abschnitt 6.4.2).
- **Verfügbarkeit** – Die Mähbreite des Robomow (28 cm/11 Zoll) und das leistungsstarke Schnittsystem ermöglichen es dem Robomow, die Arbeit schnell durchzuführen, damit die Familie den Rasen genießen kann.
- **Eine Fernbedienung** ist als Zubehör verfügbar und wird verwendet, um Robomow wenn nötig in eine separate Zone zu fahren. Diese wird ebenfalls verwendet, um kleinere Rasenflächen zu mähen, die während des automatischen Betriebs nicht erreicht werden können.
- **Grasscycling** – Robomow schneidet das Gras in sehr kleine Stücke, die in den Wurzeln des Rasens vergraben werden, wo sie sich langsam zersetzen und als natürliches Düngemittel fungieren. Geschnittenes Gras enthält 80-85% Wasser und gibt wertvolle Nährstoffe ab, die dann zurück in den Boden gelangen. Dies ist das natürliche Recyclingverfahren des Grases.
- **Robomow-App** – eine Mobile-App (verfügbar für Android und iOS) ermöglicht einen benutzerfreundlichen und intuitiven Betrieb Ihres Robomows und bietet mehr Menüoptionen und Funktionen, die nicht über das Bedienfeld des Rasenmähers zugänglich sind.



Weitere Informationen zur Kompatibilität der Robomow-App finden Sie auf der Robomow-Webseite.

Verwenden Sie Ihr Mobilgerät, um den QR Code auf der linken Seite zu scannen, um die Robomow-App herunterzuladen, oder laden Sie sie einfach im App Store oder Google Play Store herunter.




## Kapitel 3 – Vorausplanung

Es ist ganz einfach, Ihren Rasen für den Robomow vorzubereiten. Da jeder Rasen jedoch einzigartig ist, empfehlen wir Ihnen, dieses Kapitel zu lesen, bevor Sie den Begrenzungsdraht installieren. Die Planung der Kabelverlegung und eine Skizze des Rasens, die auch alle Hindernisse und die Position der Ladestation anzeigt, erleichtert Ihnen die Arbeit und beugt Fehler bei der Installation vor.



Scannen Sie das Video „Einstellung & Einsatz des Robomow“ und sehen Sie es sich an.  
Auch auf der Robomow-Website erhältlich.

 Lesen Sie dieses Kapitel „Im Voraus planen“ bitte vollständig durch, bevor Sie mit der Einstellung beginnen. Es wird Ihnen helfen, den besten Standort für die Ladestation und das Bedienteil sowie für das Begrenzungskabel zu finden.

Das Begrenzungskabel funktioniert als „unsichtbare“ Wand für den Robomow. Es definiert die Grenzen der Rasenzonen und umrundet bestimmte Bereiche als Mähgrenze für den Robomow. Das Begrenzungskabel wird mit kleinen Rasennägeln am Boden festgehalten. Diese werden mit dem Robomow mitgeliefert.

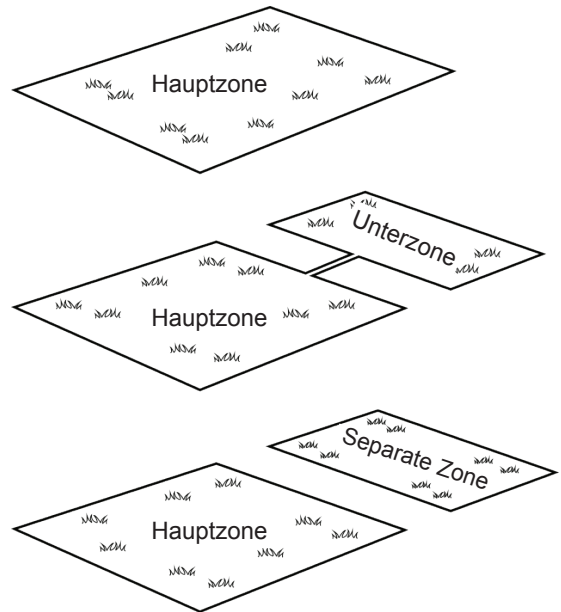
Durch das Wachstum des Rasens wird das Kabel nach dem Verlegen nicht mehr sichtbar sein. Sobald Robomow in Betrieb genommen wird, hält ein Signal, das entlang des Begrenzungskabels verläuft, den Robomow innerhalb seines Arbeitsbereichs und hindert ihn daran, in die markierten Zonen einzufahren.

### 3.1 Rasenarten: Wie sieht Ihr Rasen aus?

Es gibt drei grundsätzliche Rasenarten: Einige Rasen sind eine Kombination aus mehr als einer Art.

Ihre erste Aufgabe ist es, zu bestimmen, zu welcher Art Ihr Rasen zählt.

- **Nur Hauptzone**  
Der Robomow mäht einfach nur diese Rasenfläche innerhalb der definierten Grenzen.
- **Hauptzone und Nebenzone(n)**  
Der Robomow mäht die Hauptzone und fährt anschließend automatisch zu der/den Nebenzone(n).
- **Separate Zone**  
Der Robomow mäht jede Zone getrennt. Seine Bewegung zwischen den Zonen ist eingeschränkt. In diesem Fall müssen Sie den Mäher immer aus der Hauptzone in die separate Zone bringen, wenn Sie diese mähen wollen.

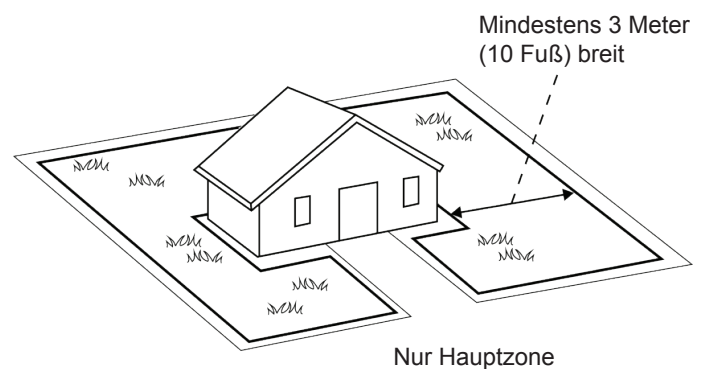


#### 3.1.1 Rasenart „Nur Hauptzone“

Die „Hauptzone“ besteht aus nur einem gesamten Bereich. Es gibt keine Nebenzone(n) und keine separaten Zonen.

Wenn Sie alle folgenden Antworten mit „Ja“ beantworten, wird Ihr Rasen als Rasenart „Nur Hauptzone“ definiert.

- Ist Ihre Rasenfläche ein durchgehender Bereich?
- Sind alle Bereiche Ihres Rasens breit genug, sodass Ihr Robomow durchfahren kann? (Am engsten Punkt mindestens 3 Meter (10 Fuß) breit).



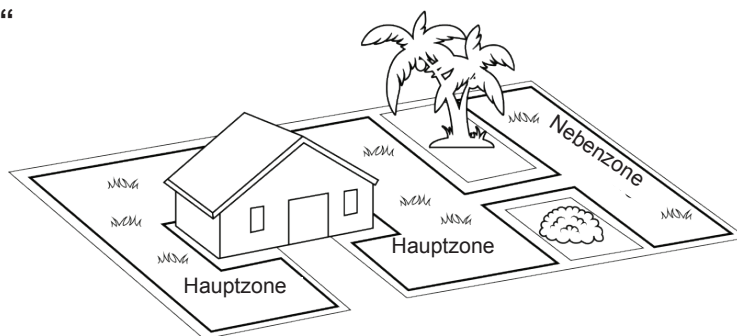
- ▶▶ Wenn Ihr Rasen nicht dieser Beschreibung entspricht, lesen Sie bitte in den nächsten Abschnitten, wie Sie die Art Ihres Rasens bestimmen können.
- ▶▶ Wenn Ihr Rasen vom Typ „Nur Hauptzone“ ist, können Sie mit Abschnitt 3.3 dieses Kapitels fortfahren, um den Standort der Ladestation zu ermitteln.

### 3.1.2 Rasenart „Hauptzone und Nebenzone(n)“

Diese Art Rasen besteht aus mehr als einer Zone und diese Zonen sind über eine Durchfahrt miteinander verbunden.

Bei dieser Art von Rasen kann der Robomow selbsttätig von einer Zone zur anderen fahren und so den gesamten Bereich den gesamten Bereich ohne Ihr Zutun mähen.

Wenn Sie alle folgenden Antworten mit „Ja“ beantworten, wird Ihr Rasen als Rasenart „Hauptzone und Nebenzone(n)“ definiert.



Hauptzone und Nebenzone mit einer schmalen Durchfahrt

- Ist Ihre Rasenfläche ein durchgehender Bereich?
- Sind Teile Ihres Rasens von der Hauptzone abgetrennt?
- Gibt es eine mindestens 1 Meter (3,3 Fuß) breite Durchfahrt, damit der Robomow von einer Zone zur anderen fahren kann?
- Hat die schmale Durchfahrt einen festen Untergrund, ist eben und glatt (keine Steine, kein Sand und keine Höhenunterschiede)?

Zum Beispiel: Rasen, Gehweg, fester Pfad, stabiler Untergrund.

Solche zusätzlichen Bereiche werden als Nebenzone(n) bezeichnet.

Falls Ihr Rasen eine Nebenzone, wie in diesem Abschnitt definiert, enthält, lesen Sie bitte Abschnitt 6.4.2 (Nebenzone hinzufügen – Nummer p022 in der Tabelle).

Das Festlegen von einer Unterzone(n) wird Robomow ermöglichen, durch Engpässe zu fahren, um eine Unterzone zu erreichen und die Hauptzone sowie die Unterzone(n) gleichzeitig zu mähen.

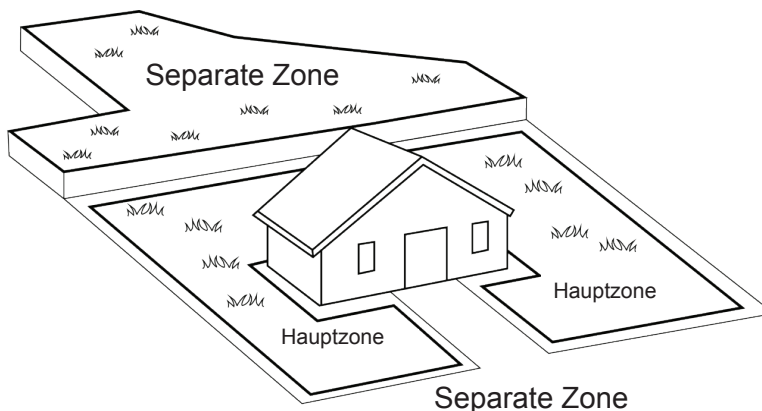
Wenn Ihr Rasen dieser Beschreibung nicht entspricht, lesen Sie bitte Abschnitt 3.1.3 dieses Kapitels: „Getrennte Zonen“.

### 3.1.3 Rasenart „Separate Zonen“

Die Rasenart „Getrennte Zonen“ besteht aus zwei oder mehr Zonen, die nicht miteinander verbunden sind. Der Robomow kann nicht selbsttätig von einer Zone zur anderen fahren.

Wenn Sie mindestens eine der folgenden Fragen mit „Ja“ beantworten, ist Ihr Rasen von der Art „Separate Zonen“.

- Sind Teile Ihres Rasens durch Zäune, Gehwege oder andere Objekte abgetrennt, die der Robomow nicht passieren kann?  
oder an den
- Sind Teile Ihres Rasens durch einen Steinweg oder ähnliches Material getrennt, das das Messer des Robomow beschädigen könnte?  
oder an den
- Sind Zonen Ihres Rasens über eine Durchfahrt miteinander verbunden, die für den Robomow zu schmal zum Durchfahren sind: weniger als 1m (3,3 Fuß) breit?  
oder an den
- Sind Zonen Ihres Rasens auf einer niedrigeren oder höheren Ebene?



Falls Ihr Rasen eine separate Zone, wie in diesem Abschnitt definiert enthält, lesen Sie bitte Abschnitt 6.4.2 (Separate Zonen hinzufügen – Nummer p014 in der Tabelle).

▶▶ Wenn Ihr Rasen nicht einer der oben genannten Beschreibungen entspricht, ist es wahrscheinlich entweder ein Rasen der Art „Nur Hauptzone“ oder „Hauptzone und Nebenzone(n)“. Gehen Sie direkt zu Abschnitt 3.3 – Die Position der Ladestation und des Bedienteils auswählen.

- Ein Rasen kann aus bis zu 2 getrennten Zonen bestehen.
- Der Mäher muss manuell in diesen Bereich gefahren oder getragen werden.
- Jede der drei Arten kann auch aus einer Kombination aus mehr als einer Rasenart bestehen.

### 3.1.4 Arten des Setups für separate Zonen:

#### Eine separate Zone, die kleiner ist als 100 m<sup>2</sup> (1100 ft<sup>2</sup>)

- Eine separate Zone, die kleiner ist als 100m<sup>2</sup> (1100 ft<sup>2</sup>), kann in einem einzigen Lauf bearbeitet werden; es ist also möglich, die separate Zone mit dem Begrenzungskabel der Hauptzone zu verbinden (und das Signal von der Ladestation erzeugen zu lassen).

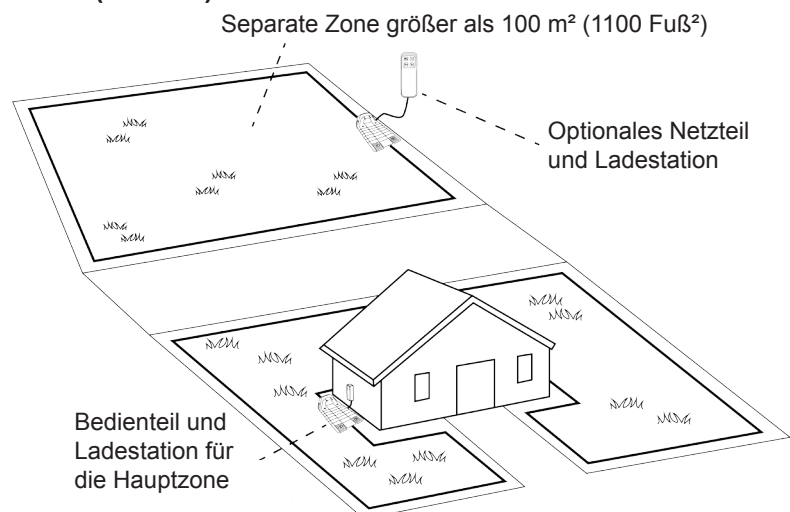
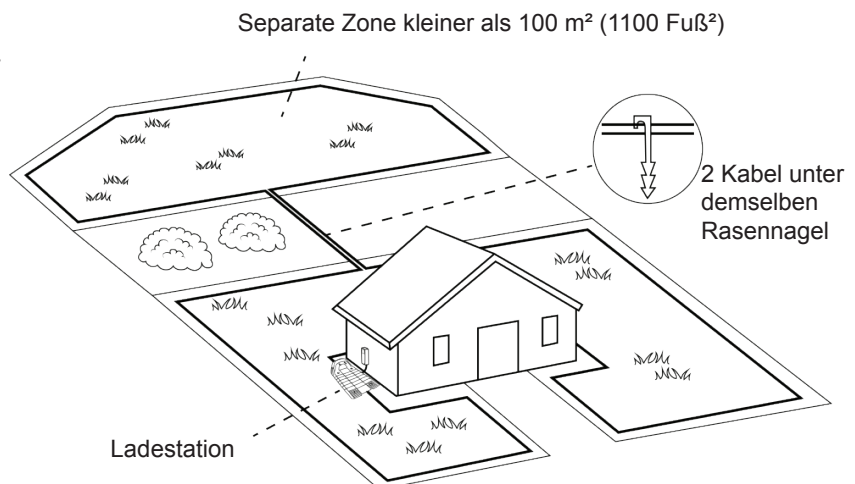
oder an den

- Es kann möglicherweise ein eigenes, separates Begrenzungskabel erforderlich sein.  
In diesem Fall muss es mit einem Begrenzungsschalter (optionales Zubehör – siehe Kapitel 12 – Zubehör) verbunden werden.

Oder:

#### Eine separate Zone, die größer als 100 m<sup>2</sup> (1100 ft<sup>2</sup>) ist

- Falls eine separate Zone größer ist als 100m<sup>2</sup> (1100 ft<sup>2</sup>), dann benötigt diese mehr als nur einen Betrieb, um die Zone abzudecken;
- In einem solchen Fall sollte eine zusätzliche Ladestation (als optionales Zubehör) in der separaten Zone installiert werden; andernfalls müssen Sie den Mäher mehrmals mit der Hand in die separate Zone bringen, um das Mähen der Zone durchzuführen.

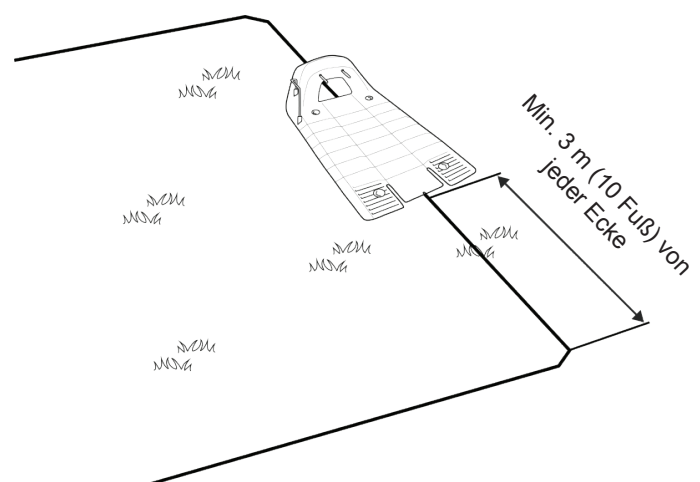


## 3.2 Standort der Ladestation auswählen

### 3.2.1 Richtlinien zum Standort der Ladestation

▪ **Platzieren Sie die Ladestation nicht weniger als 3 Meter (10 Fuß) nach einer Ecke (nur bei Inneninstallation zu beachten – Abschnitt 3.2.2).**

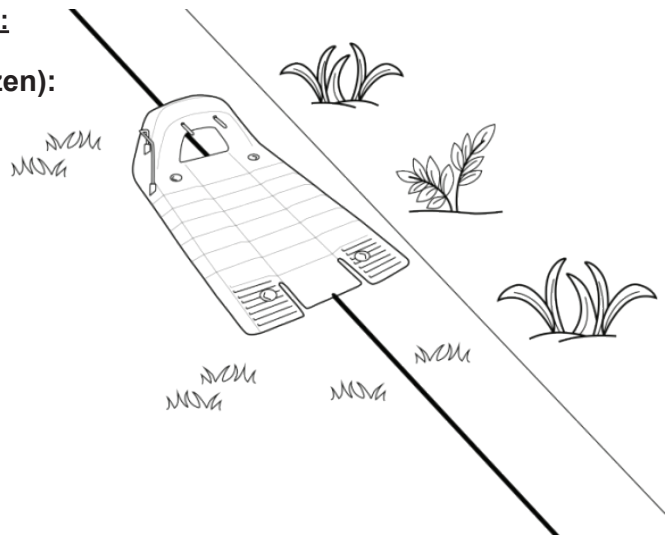
- Die Ladestation sollte maximal 15 m (50 Fuß) von einer Steckdose (230V / 120V) entfernt sein.
- Wenn der Rasen mehr als eine Zone aufweist, setzen Sie die Ladestation in die größte Zone.
- Achten Sie darauf, dass die Ladestation von der Straße aus nicht gesehen werden kann, um Diebstahl zu verhindern.
- Wählen Sie vorzugsweise einen schattigen Platz. Dies erhöht die Lebensdauer der Batterie.
- Platzieren Sie die Ladestation auf einer möglichst ebenen Fläche. Installieren Sie die Ladestation nicht an einem Hang.
- Installieren Sie die Ladestation nicht in der Nähe von Rasensprengern.



**Es gibt zwei Installationsoptionen für die Ladestation:**

**3.2.2 Interne Installation (innerhalb der Rasengrenzen):**

- Wählen Sie eine Stelle entlang des Begrenzungskabels, um die Ladestation zu platzieren, mithilfe der Empfehlungen des Paragraphen 3.2.1.
- Platzieren Sie die Ladestation in Richtung des Begrenzungskabels, wie in der rechten Abbildung angezeigt.



**3.2.3 Externe Installation (außerhalb der Rasengrenzen):**



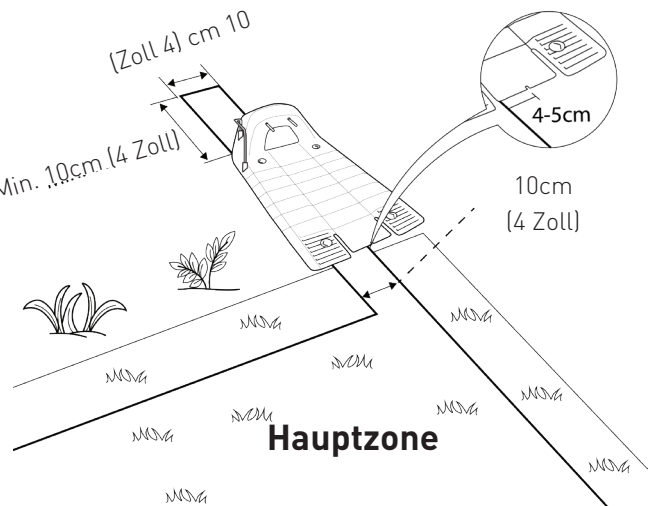
Scannen Sie den Code, um sich in einem Video anzusehen, wie eine externe Ladestation installiert wird.

**Es gibt zwei Arten der externen Installation:**

**A. In einer Ecke**

Bei dieser Installationsweise befindet sich die Ladestation **an einer der Ecken**, wie rechts abgebildet.

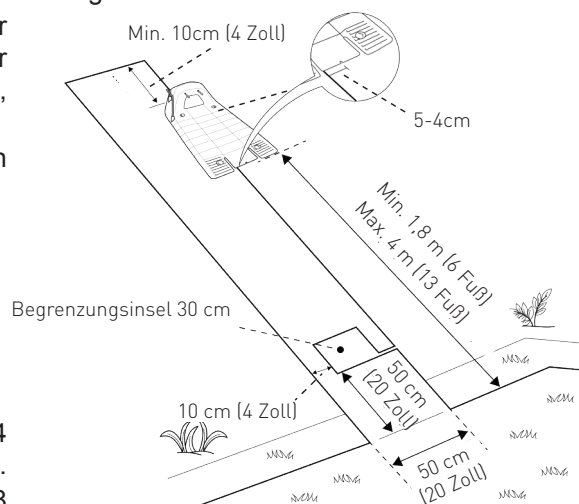
- Wählen Sie eine Ecke, in der Sie die Ladestation außerhalb der Rasenzone installieren möchten.
- Platzieren Sie die Ladestation so, dass ihr Vorderteil den Rand des Rasens berührt, oder ein wenig auf dem Rasen ist.
- Fahren Sie mit dem Legen des Begrenzungskabels wie rechts abgebildet fort, wo dieses etwa 10 cm (4 Zoll) nach der Ladestation weitergeht, und sich bei etwa 10 cm (4 Zoll) Entfernung vom anderen Kabel zurück zum Rasen wendet.
- Die Ladestation kann leicht nach rechts orientiert installiert werden, um eine problemlose Einfahrt des Robomow zu gewährleisten.
- Sie werden später die Gelegenheit haben, die Position der Ladestation anzupassen, um das problemlose Einfahren zu ermöglichen.



**B. Außerhalb des Rasens**

**(Kann nur für spezifische Modelle von Robomow eingestellt werden)**

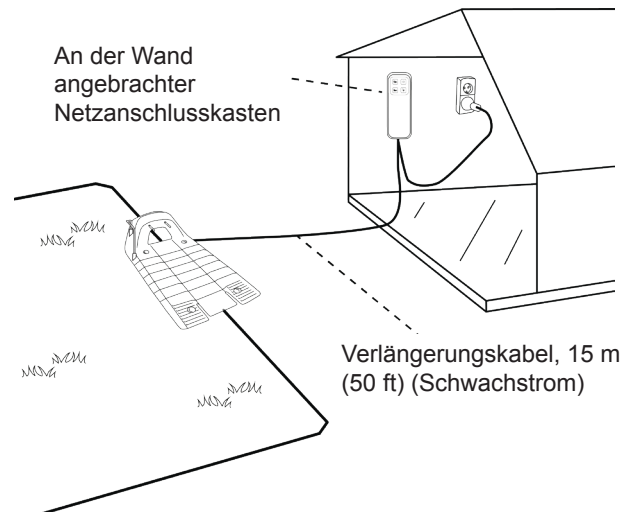
- Wählen Sie eine Stelle außerhalb des Rasens aus, an der Robomow dann andocken und aufgeladen werden kann.
- Stellen Sie sicher, dass der Weg zwischen dem Rasen und dem Außenbereich eben und flach ist, damit Robomow nicht stecken bleibt und dem Kabel problemlos folgen kann.
- Die Oberfläche zwischen dem Rasen und der Ladestation sollte hart sein (z. B. ein Bürgersteig oder ein harter Boden) und weder sandig noch steinig sein, damit Robomow nicht ausrutscht oder stecken bleibt.
- Der Bereich zwischen dem Rasen und der Ladestation sollte frei von Hindernissen und Gegenständen sein.
- Verlegen Sie das Kabel wie rechts abgebildet:
  - 50 cm (20 Zoll) breiter Engpass.
  - Quadratische Begrenzungsinsel mit 30 cm (12 Zoll) langen Seiten.
  - Die Insel fängt 50 cm vom Begrenzungskabel entfernt an.
  - Halten Sie auf jeder Seite einen Abstand von 10 cm (4 Zoll) zwischen dem Begrenzungskabel und der Insel.
  - Das Vorderteil der Ladestation sollte mindestens 1,8 Meter (6 Fuß) und NICHT mehr als 4 Meter (13 Fuß) vom Begrenzungskabel entfernt sein.



### 3.3 Standort des Bedienteils auswählen

Bei der Bestimmung des optimalen Standorts für das Bedienteil sollten Sie Folgendes beachten:

- Das Bedienteil wird mithilfe des 15 Meter langen (50 Fuß) Verlängerungskabels zu laden.
- Wählen Sie einen geeigneten Standort, um das Bedienteil in der Nähe einer Steckdose an der Wand zu montieren.
- Positionieren Sie es außerhalb der Rasenumgrenzung.
- Wählen Sie eine gut zugängliche Stelle.
- Wählen Sie vorzugsweise eine trockene und geschützte Stelle.
- Das Netzteil muss vertikal montiert werden.

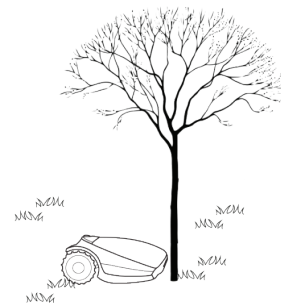
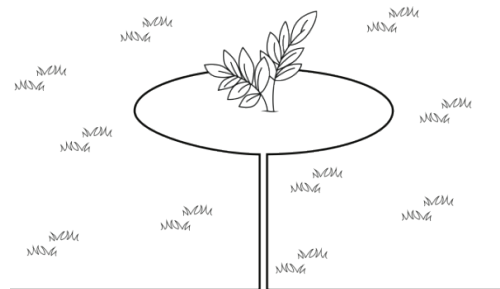


**Das Netzteil ist für Außenanwendungen geeignet. Dennoch sollte es an einer geschützten, trockenen und gut belüfteten Stelle montiert werden. Das Bedienteil sollte nicht direktem Sonnenlicht oder Regen ausgesetzt sein.**

### 3.4 Das Layout des Begrenzungskabels planen

#### 3.4.1 Objekte innerhalb des Rasens

- Gegenstände, z. B. Blumenbeete, Teiche oder kleine Bäume, können geschützt werden, indem Sie Begrenzungseinseln erstellen, die markierte Bereiche des Rasens abgrenzen, zu denen Robomow keinen Zugang hat.
- In den Bereichen, in denen sich Hindernisse nah beieinander befinden, sollten sie als eine einzige, durchgehende Begrenzungseinsel definiert werden.
- Vertikale und relativ stabile Hindernisse, die höher als 15 cm (6 Zoll), wie z. B. Bäume, Telefon- oder Strommasten müssen nicht abgegrenzt werden. Der Robomow wird umdrehen, wenn er gegen ein solches Hindernis stößt.



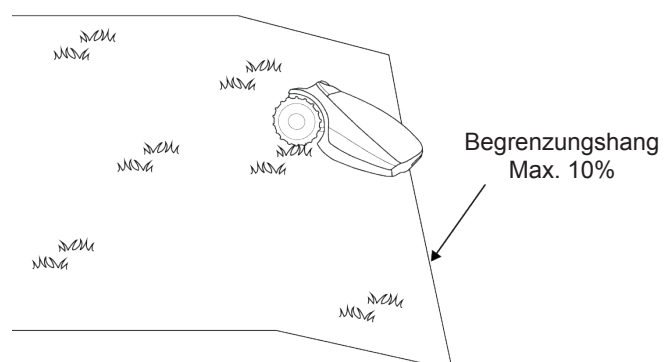
#### 3.4.2 Steigungen

##### Abhang innerhalb der Begrenzung

- Das Begrenzungskabel kann an Hängen mit weniger als 10% (10 cm Steigung pro 1 m) verlegt werden.

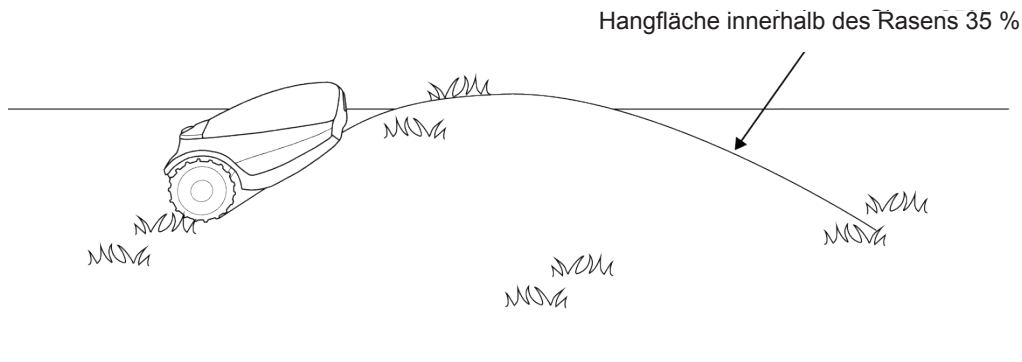
**VORSICHT!** Sollte das Begrenzungskabel über einen Abhang gelegt werden, der steiler als 10% ist, besteht das Risiko, dass der Mäher ausrutscht und außerhalb des Kabels fahren wird, besonders wenn das Gras nass ist.

Wenn es jedoch eine Barriere (z. B. einen Zaun) gibt, die den Robomow am Rutschen hindert, kann das Begrenzungskabel an einem solchen Hang verlegt werden.

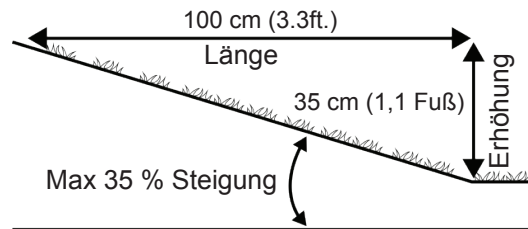


**Abhang innerhalb des Rasens**

- Robomow kann Bereiche innerhalb der Arbeitszone mähen, die einen Abhang von bis zu 35% aufweisen (35 cm Erhöhung pro Meter).
- Tipp: Falls der Mäher sich beim Hochfahren an einem Abhang vom Boden erhebt, ist der Abhang zu steil. Solche steilen Bereiche sollten nicht in den Arbeitsbereich des Robomow eingeplant werden .



Wie berechne ich die Steigung meines Rasens?

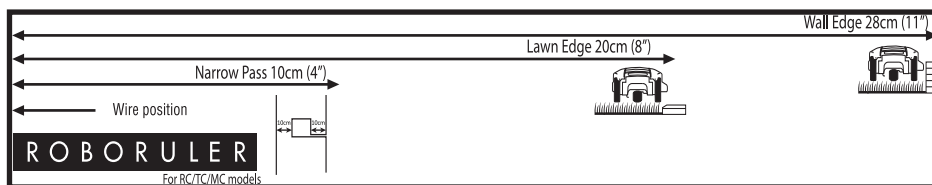


Wie berechne ich die Steigung meines Rasens?

$$\frac{35 \text{ cm (Anstieg)}}{100 \text{ cm (Länge)}} = 35 \% \text{ (Steigung)}$$

**3.4.3 Abstände von Kanten (Pools, Teiche, Felsen usw.)**

- Mit dem RoboRuler messen Sie den Abstand von der Kante, an der Sie das Kabel installieren.



- In bestimmten Fällen, in der Nähe von Wasserflächen wie Pools und Teichen oder Bereichen mit großen Höhenunterschieden wie Felsen, müssen Sie einen größeren Abstand zur Kante einhalten (siehe Abschnitt 4.2.2).

**3.4.4 Störung mit angrenzenden Rasenflächen**

Falls ein weiterer Rasenroboter (vom selben oder von einem anderen Hersteller) auf einer angrenzenden Rasenfläche arbeitet, halten Sie mindestens 3 Meter (10 Fuß) Abstand vom Begrenzungskabel auf dieser Rasenfläche.



# Kapitel 4 – Erstmalige Einrichtung

## 4.1 Vorbereitungen

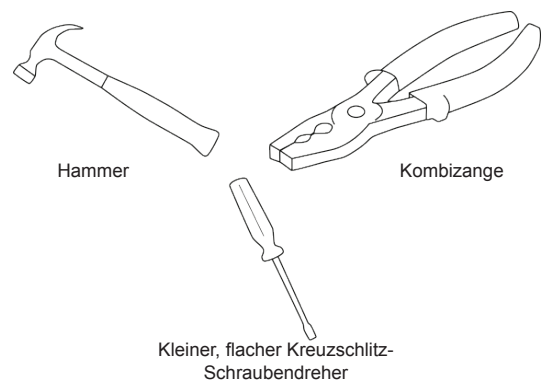
### Empfehlungen vor dem Start

Während der Einrichtung müssten Sie Rasennägel in die Erde einsetzen. Um diese Aufgabe problemlos zu erledigen empfehlen wir, diese nicht durchzuführen, wenn das Gras hoch ist, und dieses vorab zu Wässern.

### 4.1.1 Vorbereitung

Stellen Sie sicher, dass Sie alle benötigten Teile in Reichweite haben. Halten Sie die Robomow Verpackung griffbereit, damit Sie alle Gegenstände zur Hand haben.

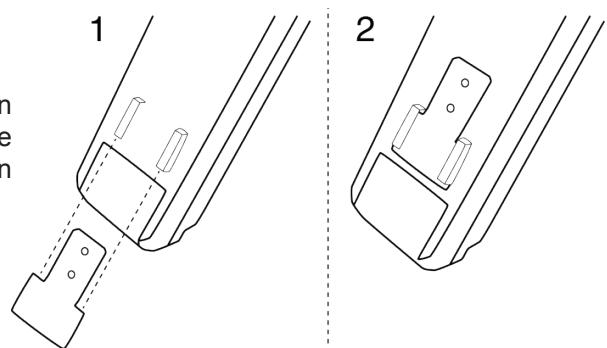
Zusätzlich benötigen Sie folgendes Werkzeug: Einen Hammer, einen kleinen Schlitzschraubendreher, einen Kreuzschlitzschraubendreher sowie eine Kombizange.



### 4.1.2 Installation des Netzteils

Montieren Sie die Metallhalterung mit den mitgelieferten Schrauben an einer senkrechten Oberfläche. Stellen Sie sicher, dass das enge Stück mit den Löchern nach oben zeigt, wie rechts abgebildet.

- Setzen Sie das Netzteil in die Metallhalterung ein und schieben Sie es entlang der senkrechten Oberfläche in Position.
- Schließen Sie das Netzteil an eine normale Wandsteckdose an (230 V/120 V).

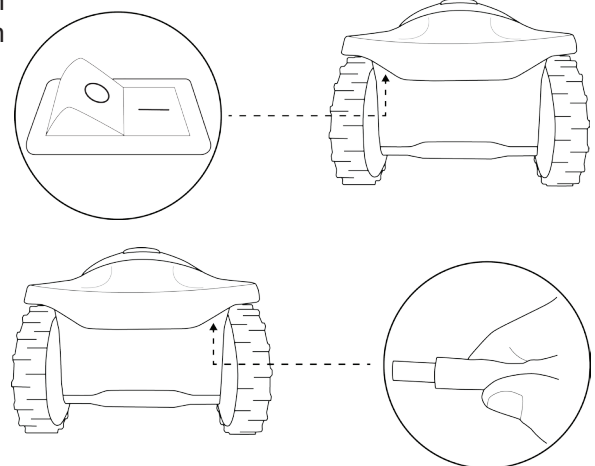


### 4.1.3 Das Aufladen des Akkus vor dem ersten Betrieb

Sie können den Akku des Robomow aufladen, während Sie das Begrenzungskabel installieren. Dadurch stellen Sie sicher, dass Robomow nach Abschluss der Installation betriebsbereit ist.

- Der Mäher wird vor der Lieferung werksseitig ausgeschaltet. Schalten Sie den Sicherheitsschalter ein, um den Mäher einzuschalten.
- Schließen Sie das Dauerstromkabel aus dem Bedienteil an den Aufladeanschluss an der Hinterseite des Robomow an.
- Stellen Sie sicher, dass die Akku-LED am Robomow blinkt; dies zeigt an, dass er aufgeladen wird.
- Lassen Sie Robomow am Bedienteil angeschlossen, während Sie die Installation des Begrenzungskabels durchführen.

#### Sicherheitsschalter



#### **Hinweis!**

Der Akku Ihres Produktes ist bei der Auslieferung nur minimal geladen, was lediglich zum Ausführen des einmaligen Setups ausreicht. Diese Erstladung ermöglicht keinen vollständigen Mähbetrieb.

## 4.2 Einrichten des Begrenzungskabels

Bevor Sie mit der Einrichtung beginnen, sollten Sie sich einen Plan für das Layout des Begrenzungskabels und den Standort der Ladestation machen. Bei diesem Plan sollten Sie Folgendes beachten:

- Welche Arten der Rasenzonen besitzt Ihr Rasen?  
(Nur Hauptzone / Haupt- und Nebenzon(e)n / Getrennte Zonen / Kombination aus mehreren Arten).
- Gibt es geschützte oder ausgenommene Bereiche innerhalb des Rasens? (Begrenzunginseln)
- Gibt es Hänge, an denen der Robomow nicht mähen sollte?
- Gibt es Kanten von Pools, Teichen, Felsen usw., an denen ein größerer Abstand für das Begrenzungskabel erforderlich ist?

### 4.2.1 Startpunkt: Begrenzungskabel im Bereich der Ladestation.

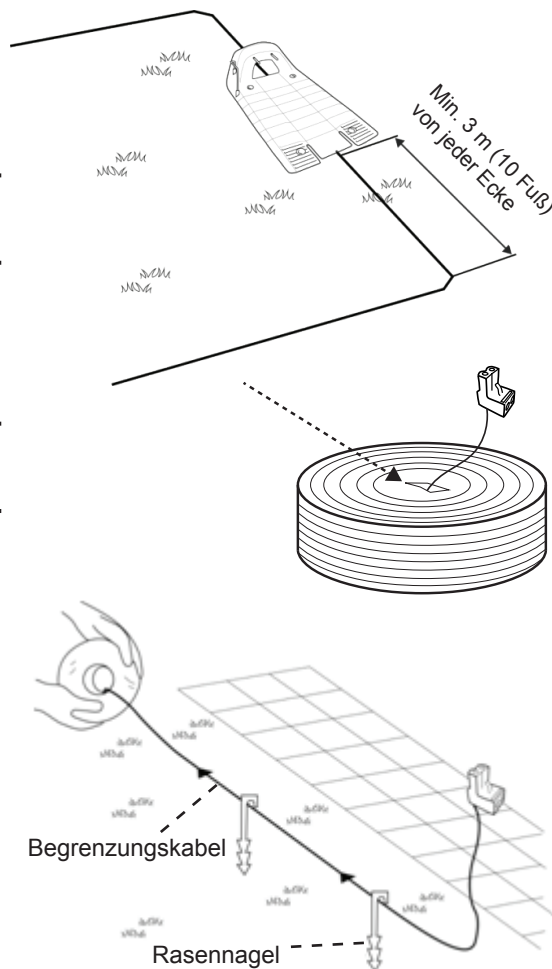
- Platzieren Sie die Ladestation gemäß Ihrer Planung, wie in der rechten Abbildung angezeigt.

**Platzieren Sie die Ladestation mit nicht weniger als 3 m (10 Fuß) Abstand von einer Ecke des Rasens.**

- Wählen Sie die Kabelrolle mit einem grünen Stecker am Ende.
- Ziehen Sie den Kabelverbinder und ein damit verbundenes Stück Kabel aus der Kunststoffhülle.

**Nehmen Sie die Kabelspule nicht aus ihrer Abdeckung. Die Kunststoffabdeckung dient als Spender für das Kabel.**

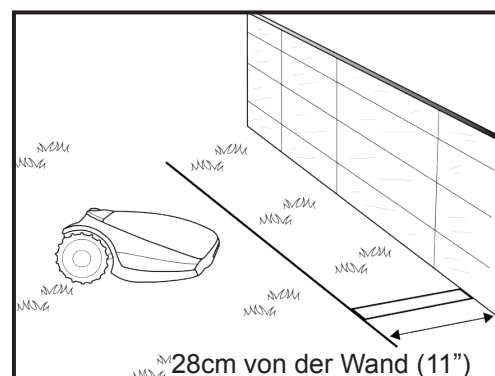
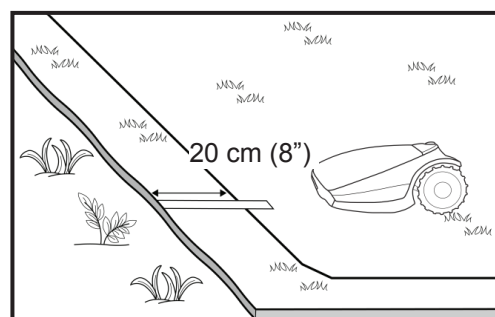
- Befestigen Sie den Anfang des Kabels am Boden, wo die Ladestation installiert werden soll. Die Rasennägel werden mit dem Robomow mitgeliefert.
- Ziehen Sie 30 cm (12 Zoll) Kabel heraus und lassen Sie es lose in der Nähe der Ladestation liegen. Später, am Ende der Einrichtung, wird dieses Stück Kabel die Begrenzungskabelschleife schließen.
- Beginnen Sie, das Kabel gegen den Uhrzeigersinn zu verlegen.
- Ziehen Sie mehr Kabel aus der Packung und verlegen Sie es lose, während Sie über den Rasen gehen.



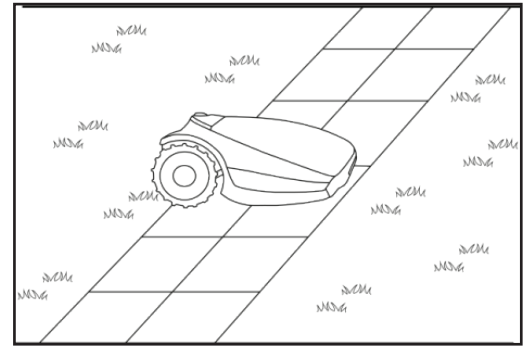
**Wenn Sie einen Bereich/ein Objekt erreichen, das besonders Sorgfalt oder eine spezielle Begrenzung benötigt, stellen Sie sicher, dass Sie das Begrenzungskabel, wie erforderlich, sorgfältig verlegen. In den nächsten Abschnitten werden solche Sonderfälle beschrieben.**

### 4.2.2 Verlegen des Begrenzungskabels

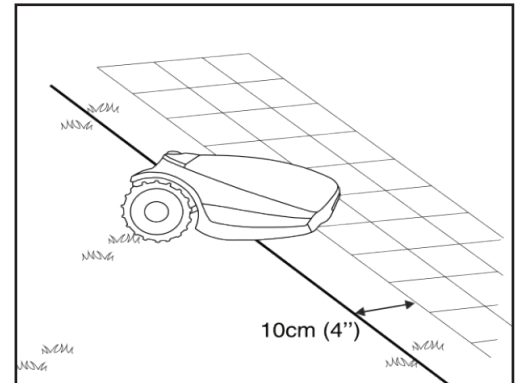
- Das Begrenzungskabel wird mit kleinen Rasennägeln am Boden festgehalten. Diese werden mit dem Robomow mitgeliefert. Befestigen Sie das Begrenzungskabel im Abstand von einigen Metern und an Ecken. Verwenden Sie in diesem frühen Stadium nur wenige Rasennägel. Später, nachdem Sie die Funktion des Begrenzungskabels getestet haben, schlagen Sie alle Rasennägel ein.
- Verwenden Sie den RoboRuler nach dem Abrollen des Kabels und bevor Sie die Rasennägel einschlagen, um den Abstand des Kabels von den Rasenkanten und Objekten festzulegen.
  - Falls die Arbeitszone an eine flache Zone, ein Blumenbeet, eine kleine Stufe (über 1 cm/0,4 Zoll), einen kleinen Graben oder einen kleinen Abhang (bis 5 cm/0,2 Zoll) grenzt, sollte das Begrenzungskabel 20 cm (8 Zoll) innerhalb der Arbeitszone verlegt werden. Verwenden Sie die kürzere Entfernung des RoboRulers, um die Entfernung des Begrenzungskabels vom Rasenrand einzustellen.
  - Falls die Kante über einem Abhang verläuft (max. 10% sind gestattet) oder mit hohen Hindernissen wie Wände oder Zäune umgeben ist, sollte das Begrenzungskabel 28 cm (11 Zoll) vom Hindernis entfernt verlegt werden. Verwenden Sie die längere Entfernung des RoboRulers, um die Entfernung des Begrenzungskabels von einer Wand einzustellen.



- Falls die Arbeitszone an einen flachen Weg grenzt, der auf derselben Ebene wie der Rasen liegt, hat Robomow die Möglichkeit, diesen Weg zu befahren. Das Begrenzungskabel sollte 10 cm (4 Zoll) vom Rand des Weges entfernt verlegt werden.



- Falls die Arbeitszone durch einen Weg unterteilt wird, der auf derselben Ebene wie der Rasen liegt, hat Robomow die Möglichkeit, diesen Weg zu befahren. Das Begrenzungskabel kann unter Bodenblöcken oder in den Ritzen zwischen den Blöcken verlegt werden.



### Wichtig!

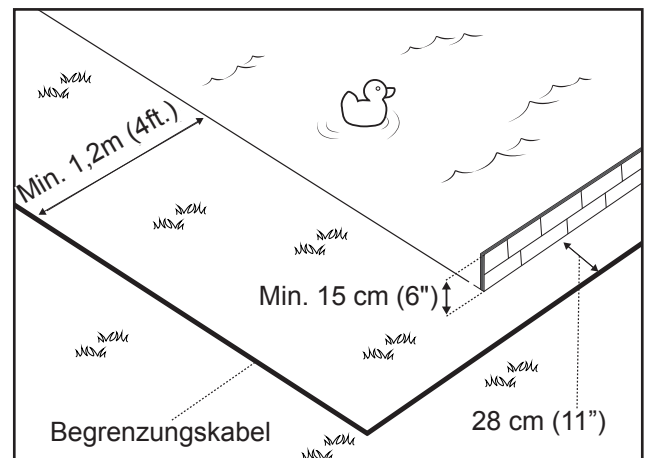
Der Mäher darf niemals über Steine, Stroh oder ähnliche Flächen fahren, da diese den Mäher ausrutschen lassen oder das Messer beschädigen können.

### WICHTIGE INFORMATIONEN

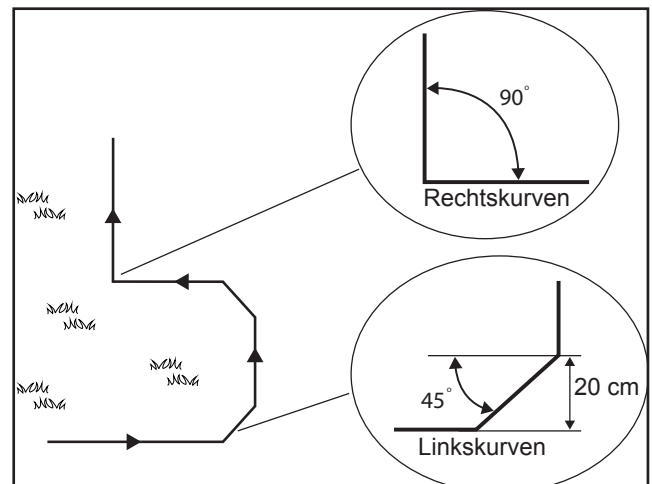
Falls die Arbeitszone an ein Schwimmbad, an Gewässer, an einen Abhang größer als 10%, an einen Steilhang höher als 50 cm (20 Zoll) oder an eine öffentliche Straße grenzt, muss das Begrenzungskabel durch einen Zaun oder ähnliches ergänzt werden. Die Höhe des Zauns muss mindestens 15 cm (6 Zoll) betragen. Dies wird den Mäher daran hindern, die Arbeitszone zu verlassen.

Wenn eine solche Barriere vorhanden ist, können Sie das Begrenzungskabel mit einem großen Abstand von 28 cm (11 Zoll) von der Barriere verlegen.

Falls kein Zaun oder ähnliches verfügbar ist, verlegen Sie das Begrenzungskabel mindestens 1,2 Meter vom Wasser entfernt.



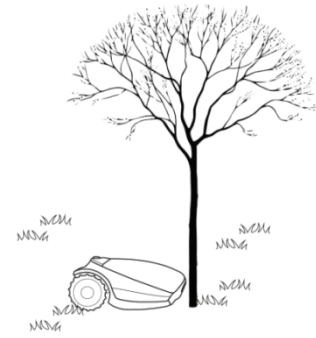
- Halten Sie bei allen Linkskurven einen 45°-Winkel ein, wenn Sie das Kabel entlang der Begrenzung verlegen. Bei Rechtskurven entlang der Begrenzung müssen Sie keinen 45°-Winkel einhalten.
- Fahren Sie mit dem Verlegen des Kabels gemäß Ihrem Plan fort. Ziehen Sie immer nur ein Stück des Kabels aus der Verpackung und verlegen Sie es lose, während Sie gegen den Uhrzeigersinn über den Rasen gehen.



## 4.3 Begrenzungskabel innerhalb der Arbeitszone

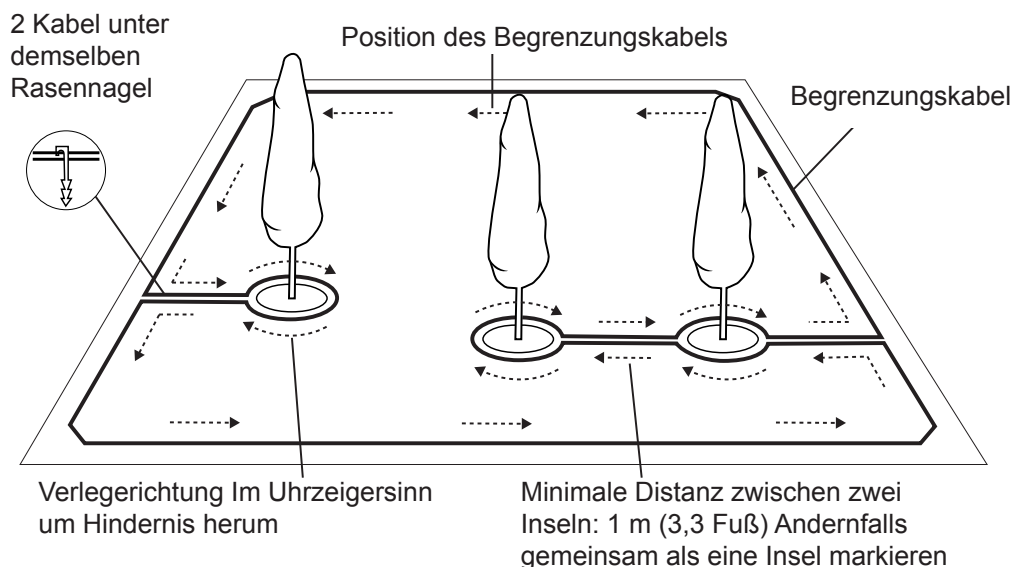
### 4.3.1 Harte Hindernisse

- Hindernisse, die einem Zusammenstoß widerstehen können, z. B. Büsche oder Bäume, die höher als 15 cm (6 Zoll) sind, müssen nicht mithilfe des Begrenzungskabels eingegrenzt werden. Der Robomow wird umdrehen, wenn er gegen ein solches Hindernis stößt.



### 4.3.2 Begrenzungsinseln

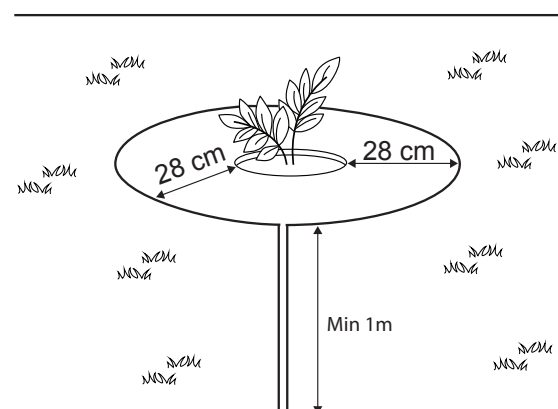
- Verwenden Sie das Begrenzungskabel, um Bereiche innerhalb der Arbeitszone einzugrenzen, indem Sie Inseln um Hindernisse herum erstellen, die einem Zusammenstoß nicht widerstehen könnten, wie z. B., Blumenbeete und Springbrunnen.
- Wickeln Sie mehr Kabel ab und gehen Sie von der Kante in Richtung des Objekts.
- Befestigen Sie das Kabel entlang des geschützten Objekts im Uhrzeigersinn.
- Stellen Sie die Eingrenzung der Insel fertig und kehren Sie zu dem Punkt zurück, an dem Sie die Rasenkante verlassen haben.
- Die Kabel, die zur Insel und von ihr weg führen, sollten parallel zueinander liegen und sollten sich berühren. Befestigen Sie deshalb beide Kabel, von und zu der Insel **mit denselben Rasennägeln**.
- Der Robomow wird diese beiden Kabel nicht erkennen. Er wird über diese mähen, als ob diese nicht existieren würden.
- Der Robomow wird das einzelne Sperrkabel rund um die Begrenzungsinsel erkennen und nicht in diesen Bereich einfahren.



**VORSICHT!** Das Installieren des Begrenzungskabels im umgekehrten Uhrzeigersinn um das Hindernis wird dazu führen, dass Robomow in die Insel hineinfahren wird.

Beachten Sie folgende Abstände, wenn Sie die Begrenzungsinseln erstellen:

- Der Mindestabstand des Begrenzungskabels vom geschützten Bereich sollte 28 cm (1 Fuß) betragen.
- Falls Sie einen dünnen Gegenstand schützen müssen, stellen Sie den Mindestradius der Insel auf 35 cm (15 Zoll) ein.
- Halten Sie mindestens 1 m (3,3 Fuß) Abstand zwischen den Kabeln zweier benachbarter Inseln ein.
- Halten Sie mindestens 1 m (5 Fuß) Abstand zwischen dem Inselkabel und dem Begrenzungskabel ein.
- Wenn geschätzt Objekte nahe beieinander liegen, grenzen Sie sie als einzelne fortlaufende Begrenzungsinsel ab.



**Hinweis!** Eine Begrenzungsinsel sollte entweder rechteckig oder rund sein.

### 4.3.3 Festlegen von engen Wegen und schmalen Durchfahrten

Ein Engpass wird wie ein Weg definiert, der zwei Bereiche des Rasens miteinander verbindet. Der Weg ermöglicht es Robomow, sich zwischen den Zonen zu bewegen während er dem Kabel folgt, verhindert jedoch, dass der Mäher die Zone verlässt, während er das Innere dieser Zone mäht. Der Weg muss mindestens 1,2 m (4 Fuß) breit sein, damit Robomow durchfahren kann.

#### **Wenn der Weg breiter ist als 2 m (6,5 Fuß).**

Muss KEIN Begrenzungskabel installiert werden. Überspringen Sie Abschnitt 4.3.4. Ansonsten folgen Sie bitte den Anweisungen der Abbildung unten, um einen Engpass einzurichten.

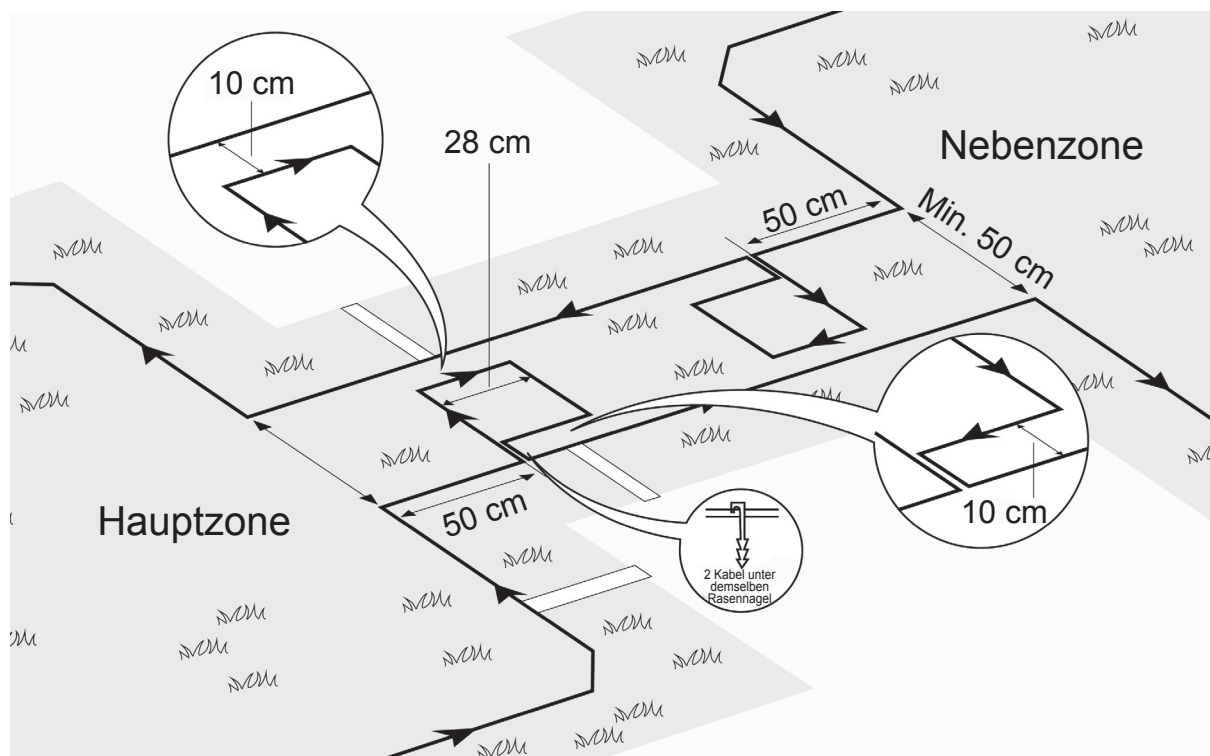


Scannen Sie den Code, um sich ein Video anzusehen, in dem ein Engpass eingerichtet wird.

#### **Falls der Durchgang schmaler ist als 1,5 m und länger als 2m.**

muss folgende Kabelinstallation vorgenommen werden – „Installation mit zwei quadratischen Formen“:

1. Definieren Sie den Eingang zum Engpass – die Stelle, an der sich der Mäher in Richtung Nebenzone begibt.
2. 50 cm (20 Zoll) vom Engpasseingang entfernt legen Sie eine Begrenzungsinsel (siehe 4.3.2) fest wie in obiger Abbildung zu sehen.
3. Legen Sie den Draht in ausreichendem Abstand um die Kante (je nach Kantentyp), bis Sie zum Engpasseingang von der Nebenzone zurückkehren.
4. Messen Sie 50 cm (20 Zoll) ab dieser Stelle und legen Sie eine weitere Begrenzungsinsel mit denselben Abmessungen fest.
5. Nachdem Sie die Installation des Kabels in der Unterzone durchgeführt haben, stellen Sie sicher, dass Sie 10 cm (4 Zoll) Abstand zwischen dem Kabel und den Inseln auf dem Rückweg aus der Hauptzone halten.

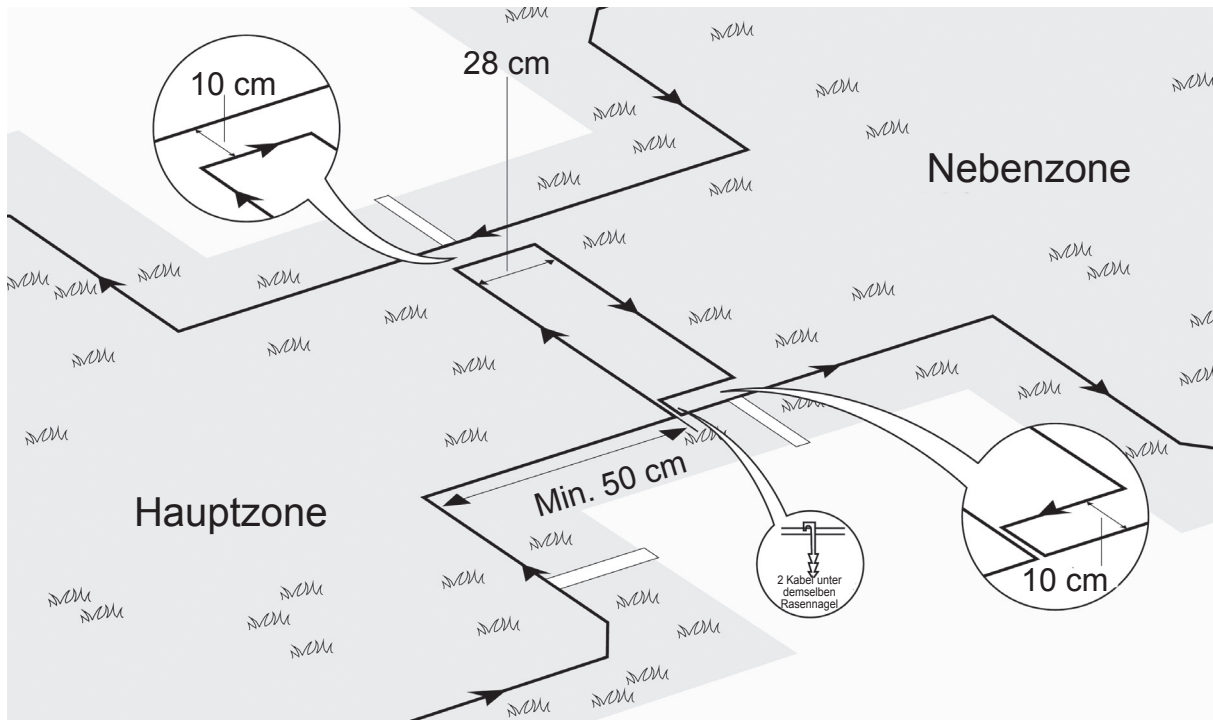


Die oben angezeigte Installation ermöglicht es Robomow, dem Kabel zu folgen, um die Unterzone zu erreichen. Während er jedoch jede Zone mäht, fährt er nicht zur jeweils anderen Zone.

**Falls der Durchgang BREITER ist als 1.5 m:**

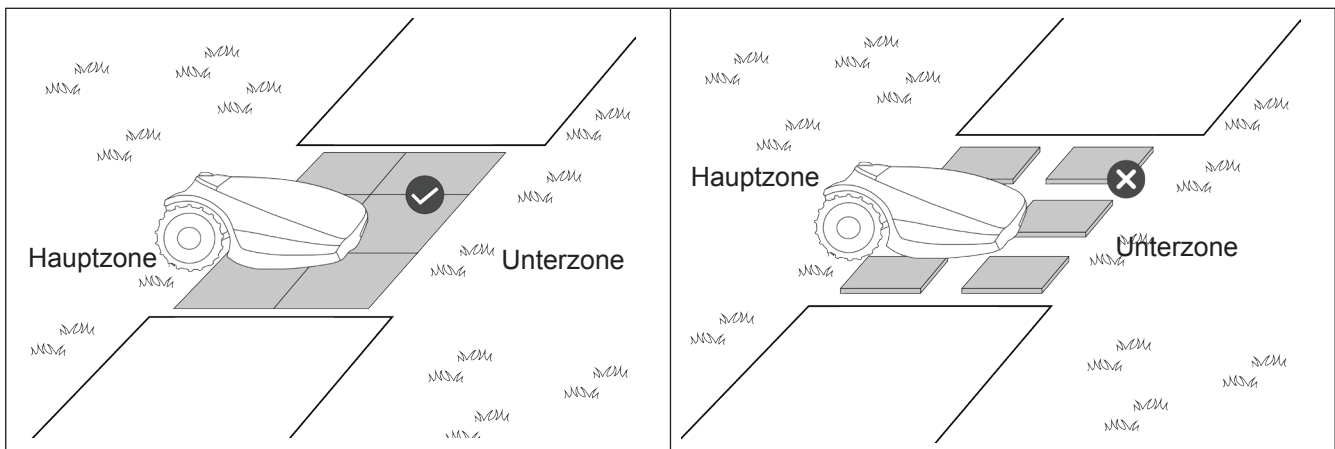
Falls der Engpass breiter als 1,5 m (5 Fuß) ist und Sie wünschen, dass Robomow die Zone innerhalb des Engpasses mäht, können Sie das Kabel wie in nachfolgender Abbildung angezeigt installieren. Eine solche Installation erlaubt es dem Mäher, im Engpass zu mähen, während der innere Bereich des Rasens gemäht wird, hindert ihn jedoch daran, sich zwischen den Zonen zu bewegen.

1. Definieren Sie den Eingang zum Engpass – die Stelle, an der sich der Mäher in Richtung Nebenzone begibt.
2. Installieren Sie eine Insel in der Mitte des Engpasses (siehe 4.3.2) wie in der obigen Abbildung zu sehen und lassen Sie 10 cm (4 Zoll) Abstand vom Begrenzungskabel.
3. Die Maße der Insel sollten 28 (11 Zoll) cm lang und so breit wie nötig sein, und 10 cm (4 Zoll) von beiden Seiten entfernt bleiben.
4. Nachdem Sie die Installation des Kabels in der Unterzone durchgeführt haben, stellen Sie sicher, dass Sie 10 cm (4 Zoll) Abstand zwischen dem Kabel und der Insel auf dem Rückweg aus der Hauptzone halten.



**Guter kontra schlechter Engpass:**

In nachfolgender Abbildung sehen Sie einen guten (flachen) gegenüber einem schlechten (unebenen) Engpass.



#### 4.3.4 Verwendung von Nebenzonen als Fernstartpunkte

Es kann vorkommen, dass eine Hauptzone zwei oder mehrere größere über einen Durchgang verbundene Bereiche hat (die mehr als 2 Meter breit sind), wie etwa einen vorderen oder hinteren Garten.

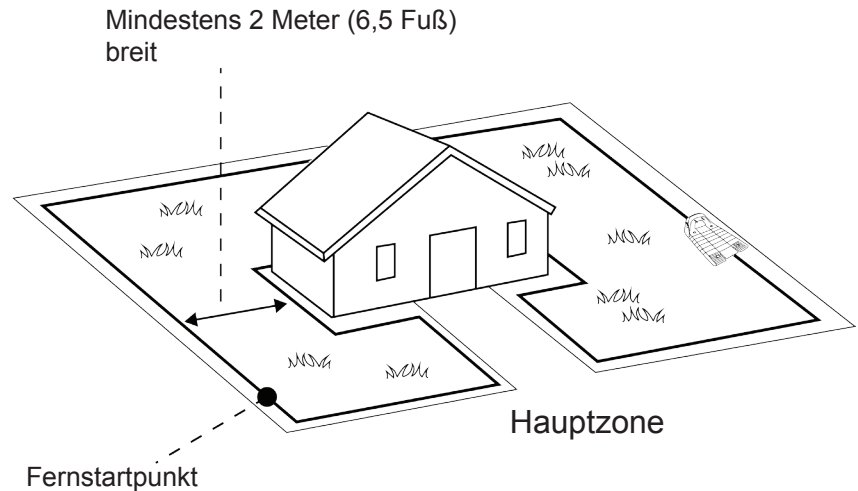
Damit in solchen Fällen alle Bereiche einer Hauptzone richtig abgedeckt werden können, möchten Sie vielleicht, dass der Mäher gelegentlich zu einem bestimmten Zeitpunkt entlang des Begrenzungsdrahts anfängt zu mähen (anders als die Ladestation). Wir nennen das – Fernstartpunkte. Ein Fernstartpunkt kann eingestellt werden, in dem eine Nebenzone für die gewünschte Stelle definiert (hinzugefügt) wird (siehe Abschnitt 6.4.2, P022-P023).

##### **Hinweis:**

Während des Definitionsvorgangs für eine Nebenzone werden Sie gebeten, die Fläche einer neu hinzugefügten Nebenzone anzugeben. Bei einem Fernstartpunkt sollte diese Fläche dem entlegenen Teil der Hauptzone entsprechen. Verringern Sie die Flächeneinstellung der Hauptzone entsprechend (siehe Abschnitt 6.4.1). Siehe nachfolgendes Beispiel. Bei diesem Vorgang wird eigentlich die Wahrscheinlichkeit (oder die Frequenz) von Abfahrten ab jedem Startpunkt definiert (während für die Hauptzone die Ladestation selbst ein Startpunkt ist).

##### **Beispiel:**

Angenommen Ihre Hauptzone ist 1.000m<sup>2</sup> groß. Sie enthält einen hinteren Garten (400m<sup>2</sup>), bei dem die Ladestation installiert ist, und einen Vorgarten (600m<sup>2</sup>). Um einen Fernstartpunkt für den Vorgarten zu definieren, starten Sie einen Vorgang zum Hinzufügen einer Nebenzone. Sobald Sie im Vorgarten sind, legen Sie die Fläche der neu hinzugefügten Nebenzone auf 600m<sup>2</sup> fest und verringern sofort (siehe Abschnitt 6.4.1) die Fläche der Hauptzone auf 400m<sup>2</sup>. Es besteht jetzt eine 40 %-ige Wahrscheinlichkeit, dass der Mäher ab der Ladestation startet, um den hinteren Garten abzudecken, und eine 60 %-ige Wahrscheinlichkeit, dass ab dem Fernstartpunkt gestartet wird für den Vorgarten, wie in folgender Zeichnung dargestellt.



#### 4.4 Befestigen des Begrenzungskabels am Boden

- Bevor Sie damit beginnen, das Begrenzungskabel zu installieren, empfehlen wir Ihnen, das Gras dort zu schneiden, wo das Kabel verlegt werden soll. Dieses wird dann leichter am Boden zu befestigen sein. Das Risiko, dass der Mäher das Kabel während des Betriebs beschädigen wird, ist ebenfalls reduziert.
- Das Begrenzungskabel muss nicht im Boden eingegraben werden. Wenn Sie es dennoch eingraben wollen, achten Sie darauf, dass Sie es nicht tiefer als 5 cm (2 Zoll) eingraben.
- Ziehen Sie das Kabel fest, wenn Sie die Rasennägel mit dem Hammer vollends in den Boden einschlagen.
- Denken Sie daran, den Draht in exponierten Bereichen wie etwa Gehwege oder andere Bereiche mit viel Laufverkehr einzugraben.

##### **WARNUNG!**

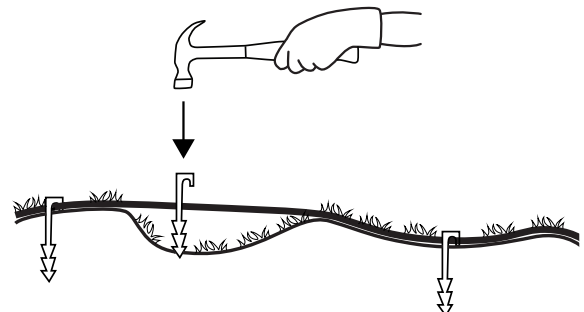


##### **Schützen Sie Ihre Augen! Schützen Sie Ihre Hände!**

Tragen Sie eine geeignete Schutzbrille und Arbeitshandschuhe, wenn Sie die Rasennägel mit dem Hammer einschlagen.

In hartem oder trockenem Boden können die Rasennägel abbrechen, wenn Sie sie einschlagen.

- Verwenden Sie einen Hammer, um die Nägel in den Boden zu schlagen.
- Schlagen Sie die Nägel in solchen Abständen ein, dass sie das Kabel unterhalb der Grasnarbe halten, sodass es nicht zu einer Stolperfalle wird (etwa 75 cm/30 Zoll zwischen zwei Nägeln).
  - Durch das Wachstum des Rasens werden das Kabel und die Rasennägel bald nicht mehr sichtbar sein.

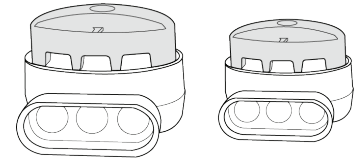


- Wenn Sie zur Beendigung des Einrichtens zusätzliches Kabel benötigen, verbinden Sie es mit den, mit dem Robomow mitgelieferten, wasserdichten Kabelverbindern . (Siehe Abschnitt 11.6 – Verbinden des Begrenzungskabels).



**Verwenden** Sie nur die mit dem Robomow mitgelieferten Kabelverbinder.

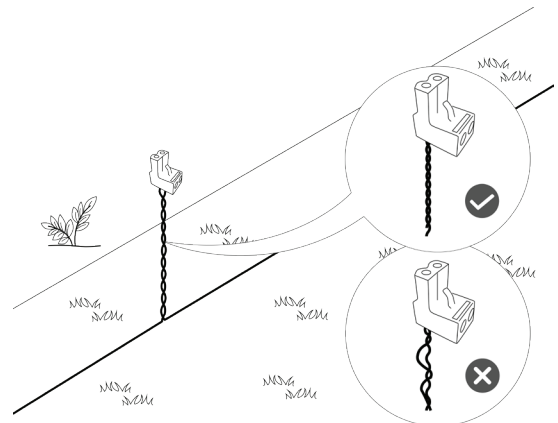
**Weder** verdrehte Kabel **noch** eine mit Isolierband isolierte Lüsterklemme sind eine ausreichende Verbindung. Durch die Feuchtigkeit der Erde können andere Leiter oxidieren, was später zu einem Kurzschluss führen wird.



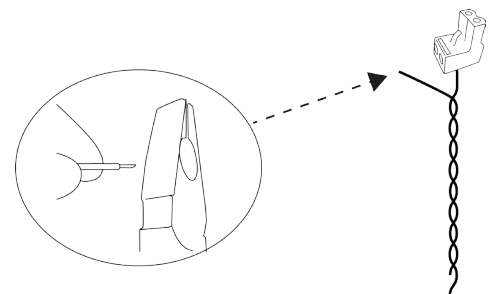
### 4.5 Zurück an der Ladestation – Beenden der Einrichtung des Begrenzungskabels

Wenn die Schleife des Begrenzungskabels fertiggestellt und am Boden befestigt ist, können Sie die Einrichtung beenden, indem Sie Anfang und Ende des Begrenzungskabels mit dem Kopfteil der Ladestation verbinden.

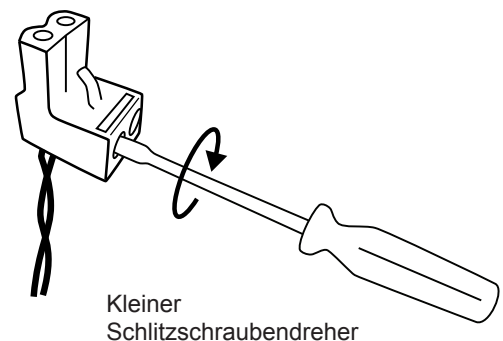
- Befestigen Sie das Begrenzungskabel am Boden mit demselben Rasennagel. Lassen Sie hierbei genügend Kabel überstehen,
- Schneiden Sie das Kabelende ohne Verbinder auf die gleiche Länge wie das andere Kabelende und verdrehen Sie die beiden Kabel.
- Verdrehen Sie die beiden Kabel. Ein sorgfältiges Verdrehen der Drähte ist wichtig für ein festes Andocken des Robomow an der Ladestation.



- Schneiden Sie 5 mm (1/4 Zoll) von der Isolierung des Kabelendes ab.



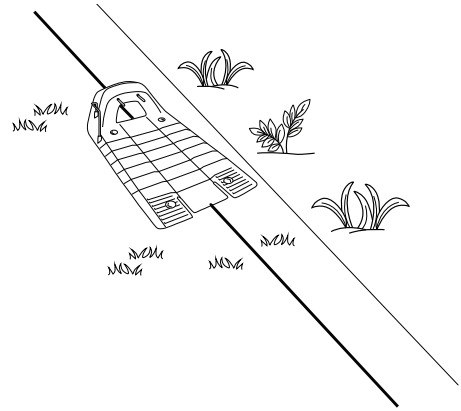
- Setzen Sie das Ende ohne Verbinder in das Loch auf der anderen Seite des Verbinders ein. Nehmen Sie einen kleinen Schlitzschraubendreher und sichern Sie das Kabel im Verbinder.



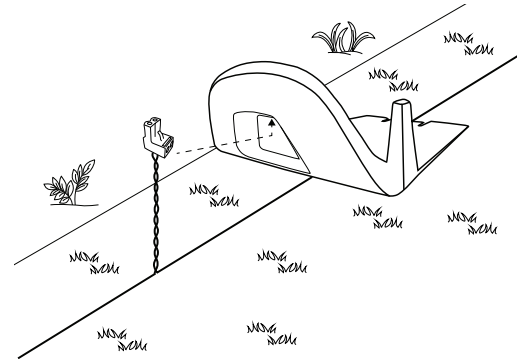


## 4.6 Platzierung und Anschluss der Ladestation

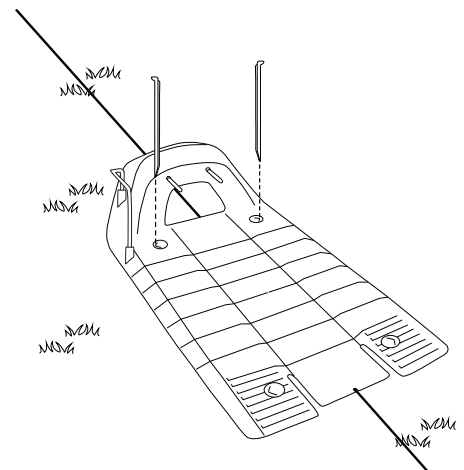
- Platzieren Sie die Ladestation auf dem Begrenzungskabel, wie in der rechten Abbildung angezeigt.
- Zentrieren Sie die Ladestation auf dem Kabel.



- Verbinden Sie das Begrenzungskabel mit dem Kopfteil der Ladestation.



- Nachdem die Ladestation positioniert wurde, stecken Sie 2 Nägel durch die Löcher der Ladestation, wie rechts abgebildet. Nur, wenn die Position der Ladestation während der Einmalinstallation getestet wurde (siehe Abschnitt 5.2), können Sie die verbleibenden beiden Stifte einführen.



## 4.7 Anschließen des Bedienteils

Weitere Informationen zu einer geeigneten Position für das Bedienteil finden Sie in Abschnitt 3.3.  
Weitere Informationen zu Installationsanweisungen für das Bedienteil finden Sie in Abschnitt 4.1.2.

### Verlegen und Befestigen des Verlängerungskabels

#### Sicherheit – Vermeiden Sie Verletzungen!



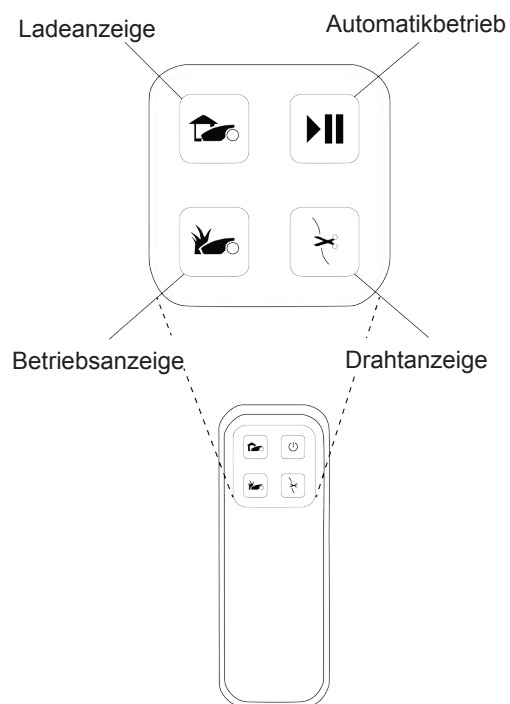
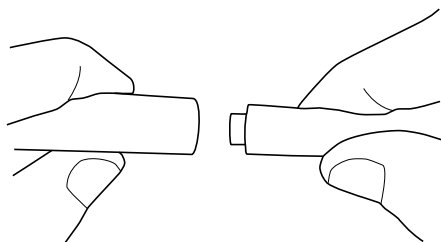
Das Verlängerungskabel zwischen dem Bedienteil und der Ladestation sollte sicher am Boden befestigt werden! Es darf keine Stolperfalle darstellen.

Das Anschlusskabel sollte NUR auf weichen Untergründen verlegt werden. Es sollte keine harten Oberflächen kreuzen (z. B. Gehweg, Auffahrt) wo es nicht sicher befestigt werden kann.



#### 4.7.1 An der Position des Bedienteils:

- Verbinden Sie das Gleichstromkabel des Bedienteils mit dem 15 m (50 Fuß) zu laden.
- Schließen Sie das Netzteil an eine normale Wandsteckdose an (230 V/120 V).
- ◆ Wenn sich der Mäher in der Ladestation befindet, wird die Dockinganzeige leuchten.
- ◆ Wenn sich der Mäher nicht in der Ladestation befindet, wird die Betriebsanzeige leuchten.



## 4.8 Installation in einer Zone ohne Ladestation

Eine Zone ohne Ladestation ist ein Bereich des Rasens, der nicht mit einer Ladestation verbunden ist.

Ein Begrenzungsschalter sollte in solchen Zonen installiert werden.

Falls nötig kann der Begrenzungsschalter ganz einfach in eine andere Zone gebracht werden.

### 4.8.1 Das Festlegen der Position des Begrenzungsschalters

Beachten Sie Folgendes, um einen idealen Standort für den Begrenzungsschalter zu finden:

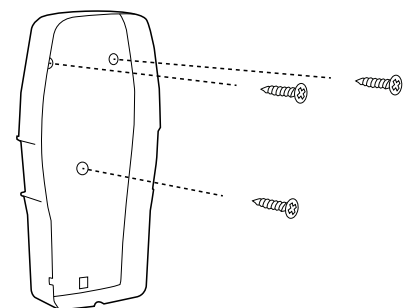
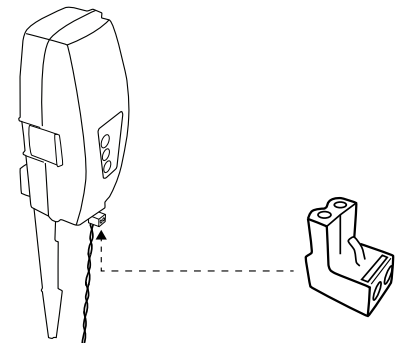
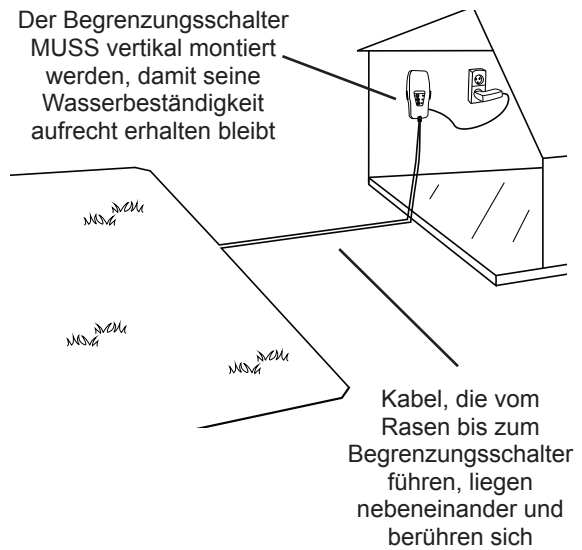
- Der Begrenzungsschalter muss außerhalb der Begrenzung der Zone ohne Ladestation installiert werden.
- Wählen Sie vorzugsweise eine trockene und geschützte Stelle.
- Der Begrenzungsschalter muss vertikal montiert werden.
- Der Begrenzungsschalter ist mit einer Stromversorgung für Innenräume ausgestattet. Wählen Sie eine Stelle in der Nähe einer normalen Wandsteckdose an (230 V/120 V).

#### **HINWEIS:**

Ein Akku für den Begrenzungsschalter ist als Zubehör erhältlich (siehe Kapitel 12 – Robomow-Zubehör).

### 4.8.2 Optionen zur Platzierung des Begrenzungsschalters

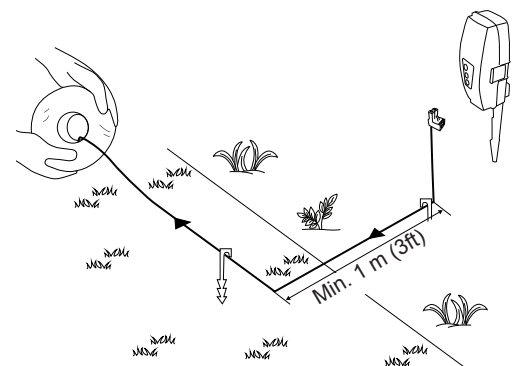
- Der Anschluss für den Begrenzungsschalter lässt sich leicht anschließen und wieder trennen. Dies ermöglicht es Ihnen, schnell von einer Zone in die andere zu wechseln.
- Sie können einen großen Holzpflock am hinteren Teil des Begrenzungsschalters befestigen, um diesen einfach in den Boden zu setzen und wieder herauszuziehen.
- Sie können den Begrenzungsschalter auf eine senkrechte Ebene montieren, wie zum Beispiel eine Wand oder eine Reling. Verwenden Sie die drei Markierungen am hinteren Ende der Abdeckung des Begrenzungsschalters.



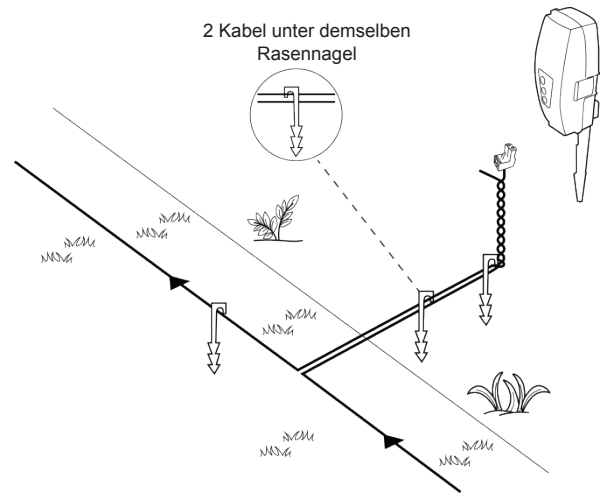
### 4.8.3 Layout des Begrenzungskabels

Das Verlegen des Begrenzungskabels ist dasselbe in einer Zone mit und in einer Zone ohne Ladestation, bis auf den Anfangspunkt:

- Der Begrenzungsschalter wird außerhalb der Zone platziert (mindestens 1 Meter/3,3 Fuß vom Rasen entfernt).
- Beginnen Sie mit dem Verlegen des Begrenzungskabels an der Stelle des Begrenzungsschalters.
- Verlegen Sie das Begrenzungskabel vom Begrenzungsschalter bis zum Rasen.
- Beginnen Sie, das Kabel gegen den Uhrzeigersinn zu verlegen.



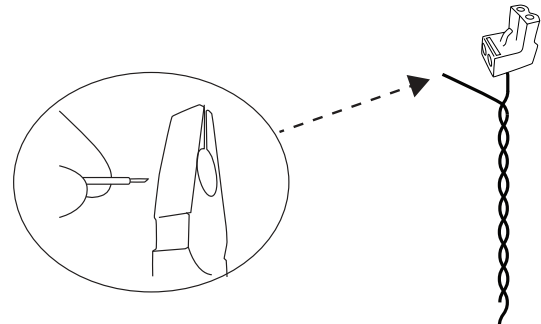
- Sobald Sie das Begrenzungskabel in einer Schlaufe verlegt haben, verlegen Sie das Kabel bis zum Begrenzungsschalter.
- Am Ende der Schlaufe des Begrenzungskabels haben Sie nun zwei Kabel. Legen Sie die zwei losen Kabel in Richtung des Begrenzungsschalters und befestigen Sie diese am Boden, indem Sie einen einzigen Nagel für beide verwenden.



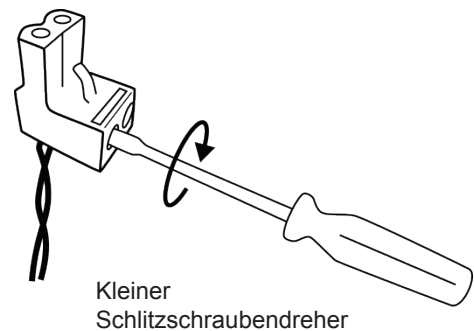
DE

#### 4.8.4 An der Position des Begrenzungsschalters:

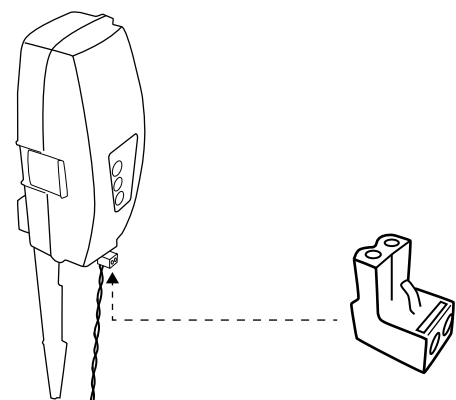
- Schneiden Sie die Enden der losen Kabel so zu, dass sie dieselbe Länge haben, und drillen Sie diese zusammen.
- Ziehen Sie 5 mm (0,2 Zoll) der Isolierung des Kabels ohne Anschlussstecker ab.



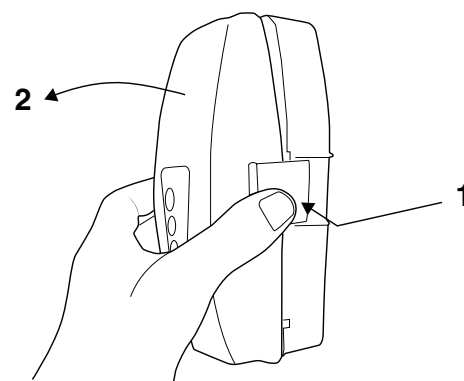
- Führen Sie dieses Kabelende in das freie Loch des Anschlusssteckers und drehen Sie die Schrauben fest.



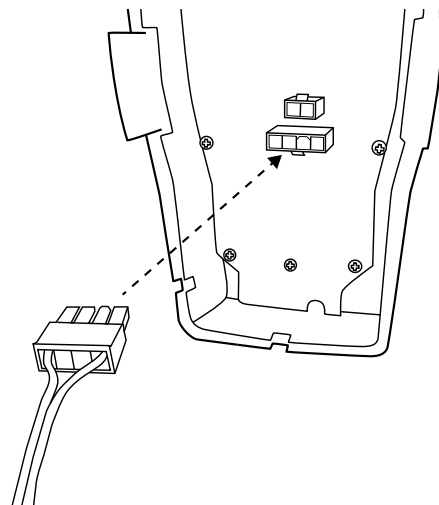
- Schließen Sie den Anschlussstecker des Begrenzungskabels am Begrenzungsschalter an.



- Halten Sie den Begrenzungsschalter und drücken Sie seine Seitenlaschen (1) um ihn aus der hinteren Abdeckung zu entfernen (2).



- Schließen Sie die Stromversorgung an den Begrenzungsschalterschrank an. Ersetzen Sie die Haube
- Schließen Sie das Netzteil an eine normale Wandsteckdose an (230V / 120V).

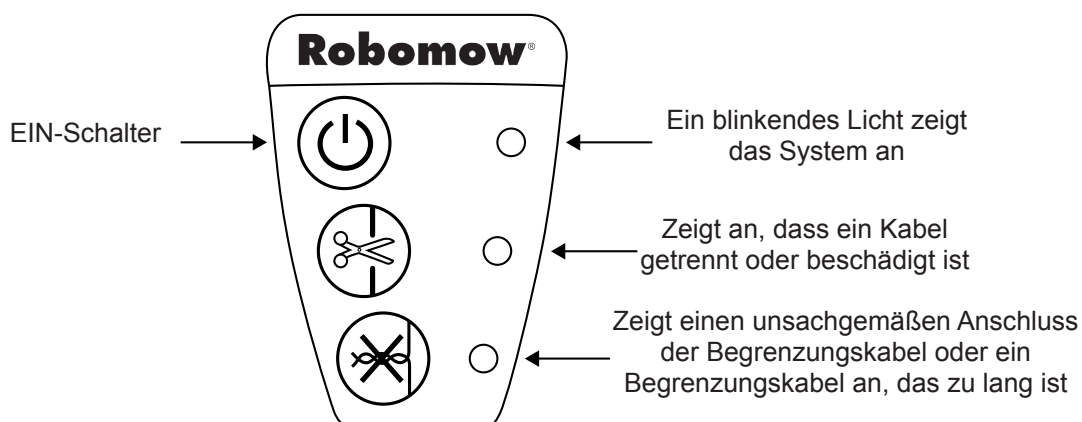


**! WICHTIG !** Die Stromversorgung ist NUR für die Verwendung im Inneren gedacht.

Wählen Sie einen geschützten, trockenen und gut durchlüfteten Ort, der KEINEM direkten Sonnenlicht, Regen oder Wasser ausgesetzt ist.

- Drücken Sie die Taste "AN" am Begrenzungsschalter.  
Ein kleines, blinkendes, grünes Licht neben der "AN" Taste zeigt an, dass das System an ist und richtig funktioniert.

Das Bedienfeld hat noch andere Anzeigen: falls ein Begrenzungskabel getrennt oder beschädigt ist, oder falls die Einspleißung (der Anschluss) des Begrenzungskabel nicht richtig durchgeführt wurde.



Der Begrenzungsschalter hat eine automatische Ausschaltfunktion. Sie müssen diesen also nicht ausschalten, wenn Sie ihn verwenden. Der Begrenzungsschalter schaltet sich selbst nach 12 Betriebsstunden aus. Sie können diesen manuell ausschalten, indem Sie die AN/AUS-Taste drücken und 3 Sekunden lang gedrückt halten. Ein Signalton zeigt an, dass der Begrenzungsschalter aus ist.

Der Begrenzungsschalter kann mit einem Akku betrieben werden (als Zubehör verfügbar – siehe Kapitel 12).

# Kapitel 5 – Vorbereitung des Robomow

Bevor Sie den Robomow zum ersten Mal verwenden, müssen Sie einige einfache Einstellungen vornehmen. Wenn Sie die Vorbereitung komplett abgeschlossen haben, ist Ihr Robomow bereit, Ihren Rasen zu mähen.

## 5.1 Einstellen der Schnitthöhe

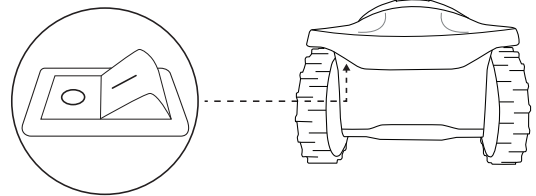
Verstellbereich der Mähmesser 15 – 60 mm (0,6 – 2,4 Zoll)

Stellen Sie die Schnitthöhe wie folgt ein:

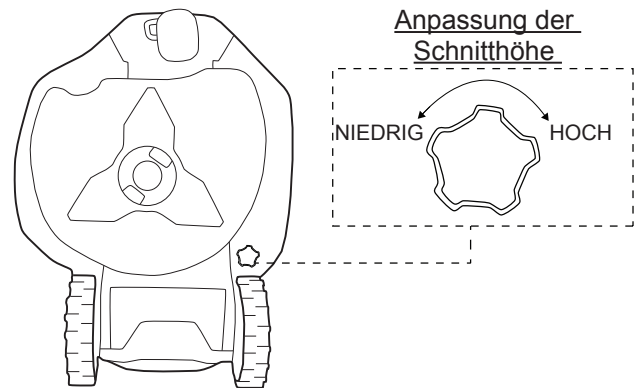
**VORSICHT!** SCHALTEN SIE IMMER DEN SICHERHEITSSCHALTER AUS, BEVOR SIE DIE SCHNITTHÖHE EINSTELLEN!

- Heben Sie die Vorderseite des Mähers hoch
- Drehen Sie den Knopf und drücken Sie ihn gleichzeitig nach unten
- Für eine größere Schnitthöhe drehen Sie im Uhrzeigersinn
- Für eine kleinere Schnitthöhe drehen Sie gegen den Uhrzeigersinn
- Die Schnitthöhe wird auf der Seite des Mähers angezeigt

Sicherheitsschalter



Anpassung der Schnitthöhe



## 5.2 Einmalige Einrichtung (Schritt für Schritt)

Stellen Sie sicher, dass der Sicherheitsschalter eingeschaltet und das Bedienteil eingesteckt ist, bevor Sie die einmalige Einrichtung starten.

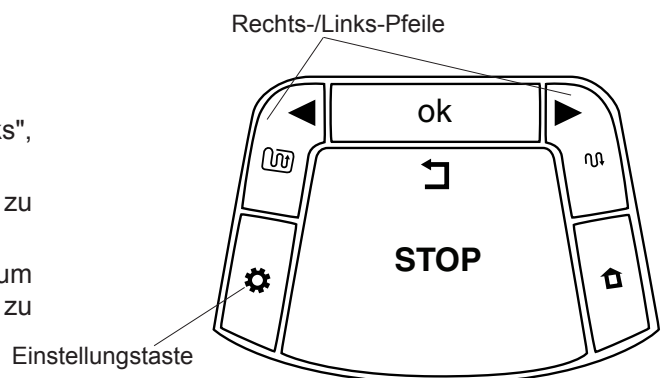
Nun ist der Mäher für das Verfahren der einmaligen Einrichtung bereit.

**! WICHTIG !** Um den einmaligen Setup-Vorgang erneut zu starten, drücken Sie gleichzeitig die Tasten **STOPP + Einstellung + Links-Pfeil** und halten diese länger als 4 Sekunden gedrückt. Dadurch werden die Einstellungen auf die Werkseinstellungen zurückgesetzt.

### 5.2.1 Verwendung des Bedienfelds

Verwenden Sie die Tasten am Bedienfeld wie folgt:

- Drücken Sie die Pfeile "nach Rechts" oder "Nach Links", bis Ihre gewünschte Option angezeigt wird.
- Drücken Sie die OK Taste, um den angezeigten Wert zu übernehmen.
- Drücken Sie die Taste "Zurück" (STOPP), um zurückzugehen oder Ihre Auswahl rückgängig zu machen.



### 5.2.2 Wählen Sie Maßeinheiten und -Formate

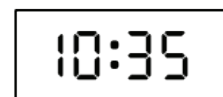
	Zone / Entfernung	Temp.	Uhr
EU	Meter	Celsius	24 Stunden
US	Fuß	Fahrenheit	12 Stunden (AM/PM)



### 5.2.3 Aktuelles Datum und aktuelle Uhrzeit

- Scrollen Sie, um das Datum einzustellen, und drücken Sie auf OK, um zu bestätigen.
- Scrollen Sie, um die Uhrzeit einzustellen, und drücken Sie auf OK, um zu bestätigen.

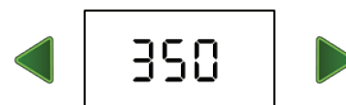
Mo **Tu** We Th Fr Sa Su



### 5.2.4 Der Bereich „Hauptzone“

- Scrollen Sie, um eine ungefähre Zone (EU- m<sup>2</sup> / US- ft<sup>2</sup>) der Hauptzone auszuwählen, in der die Ladestation installiert wurde.

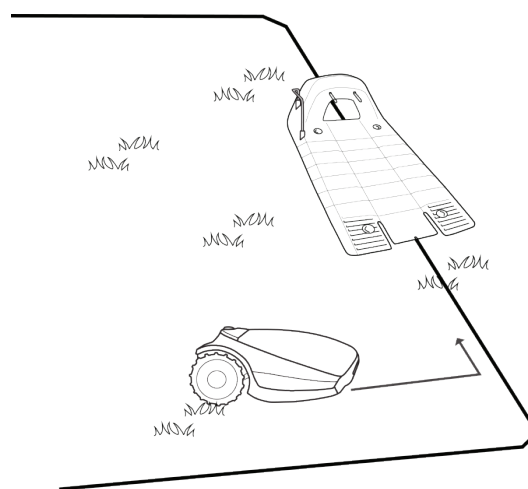
Falls es eine zusätzliche Zone gibt (Unterzone oder separate Zone), beziehen Sie diese nicht in diese Zone mit ein (sie wird separat eingestellt).



**Hinweis** – Die oben genannten Einstellungen (5.2.2 – 5.2.3) müssen durchgeführt werden, um den Mäher zu betreiben. Jedes Mal, wenn Sie die STOPP-Taste drücken, geht der Bildschirm einen Schritt zurück.

### 5.2.5 Die Position der Ladestation testen

- Nachdem Sie die Zone festgelegt haben wird **U001** (Testen der Position der Ladestation) angezeigt.
- Setzen Sie den Robomow auf den Rasen, ungefähr 3 m (10 Fuß) vor die Ladestation und in Richtung des Begrenzungskabels, und drücken Sie auf OK, um mit dem Test zu beginnen
- Robomow fährt in Richtung der Ladestation.



Falls der Mäher den Test nicht beginnt, wird eine der folgenden Meldungen angezeigt.

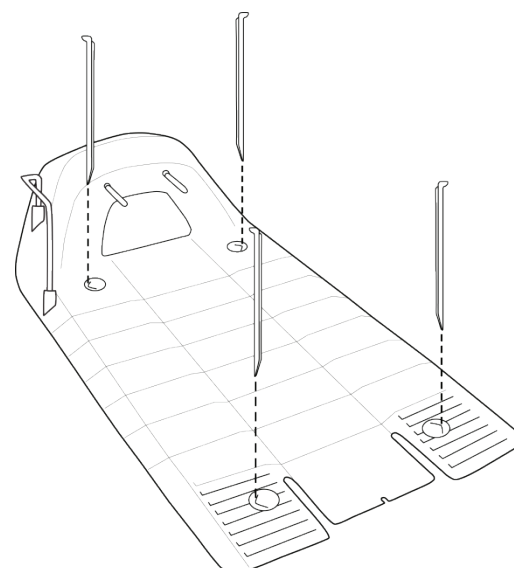
**E3 (Kein Drahtsignal)** – Vergewissern Sie sich, dass das Bedienteil an einer Steckdose eingesteckt ist und dass das Verlängerungskabel an beiden Enden verbunden ist: mit dem Bedienteil und mit der Ladestation.

**U029 (Kabel im Steckverbinder tauschen)** – Das Begrenzungskabel wurde in die entgegengesetzte Richtung angeschlossen. Tauschen Sie die Kabel im Steckverbinder.

- Robomow wird in die Ladestation fahren, zurückfahren, vor der Ladestation warten und **U002 (Nagel Ladestation) anzeigen.**

Falls **U051 (Ladestation neu platzieren)** angezeigt wird:

- Verschieben Sie die Ladestation leicht, um sie mit dem Begrenzungskabel auszurichten.
- Überprüfen Sie, ob irgendwelche Hindernisse den Robomow am Einfahren in die Ladestation hindern..

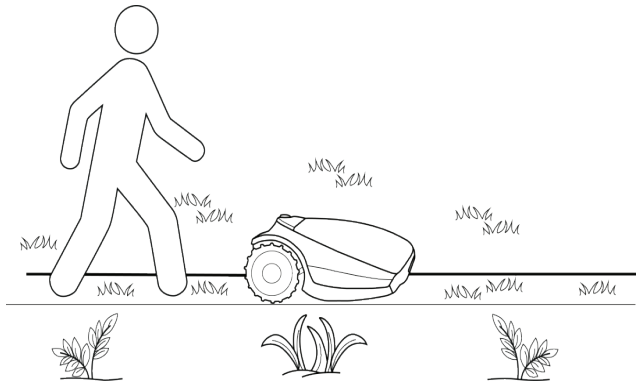


- Während **'U002' (Ladestation Nagel)** angezeigt wird müssen Sie die restlichen Pfähle der Ladestation installieren, um diese am Boden zu befestigen, und drücken Sie anschließend auf **OK**.

## 5.2.6 Test der Drahtposition

- **U003** wird angezeigt (**Drahtposition testen**) – Drücken Sie auf **OK**.
- Der Robomow folgt dem Kabel entlang der Kante, um die Drahtposition zu testen.

Gehen Sie an der Seite mit dem Robomow mit, während er der Kante folgt. Wenn er dieses Verfahren vollständig durchgeführt hat, wird Robomow in die Ladestation fahren, und die Installation ist somit beendet.



Falls der Mäher entlang des Randes auf Hindernisse trifft, wird er anhalten und rückwärts fahren, während **'U052'** (**Draht anpassen**) angezeigt wird:

- Verschieben Sie den Draht etwas nach innen.
  - Drücken Sie **OK**, um den Test zu wiederholen.
- Falls Sie zu einem bestimmten Zeitpunkt wünschen, dass der Mäher näher an dem Rand entlang fährt, um die bearbeitete Zone zu vergrößern, drücken Sie auf Stopp (**U003** wird angezeigt – **Drahtposition testen**):
    - Schieben Sie das Kabel etwas nach außen.
    - Setzen Sie den Mäher vor den Abschnitt, an dem Sie das Kabel versetzt haben.
    - Drücken Sie **OK**, um mit dem Test der Drahtposition fortzufahren.
  - Falls Sie das Installationsverfahren beenden möchten, drücken Sie 3 Sekunden lang die **STOPP**-Taste. Der Bildschirm zeigt nun die Hauptanzeige an (aktuelle Uhrzeit).
  - Nachdem der Test der Kabelposition beendet ist, testen Sie den Mäher im Modus „Nahe Draht folg.“, um zu bestätigen, dass er die Fahrt in der Nähe des Kabels problemlos durchführen kann, ohne auf ein nahe gelegenes Kabel überzugehen oder auf dem Weg zur Ladestation auf ein Hindernis zu treffen.
  - Falls der Mäher dem Kabel nicht problemlos nah folgen kann, bis er die Ladestation erreicht, reduzieren Sie die Kabelentfernung des Dem-Kabel-nah-folgen Modus (Menü P004) und wiederholen Sie den Test, bis Robomow die Fahrt problemlos durchführen kann.

**! WICHTIG !** Um den einmaligen Setup-Vorgang erneut zu starten, drücken Sie gleichzeitig die Tasten **STOPP + Einstellung + Links-Pfeil** und halten diese länger als 4 Sekunden gedrückt. Dadurch werden die Einstellungen auf die Werkseinstellungen zurückgesetzt.

## 5.2.7 Wenn die Einrichtung abgeschlossen ist

Nachdem Sie die Installation des Kabels beendet haben, können Sie nun weitere Rasennägel in einem Abstand von ungefähr 0,75 m (2,5 Fuß) in den Boden einschlagen.

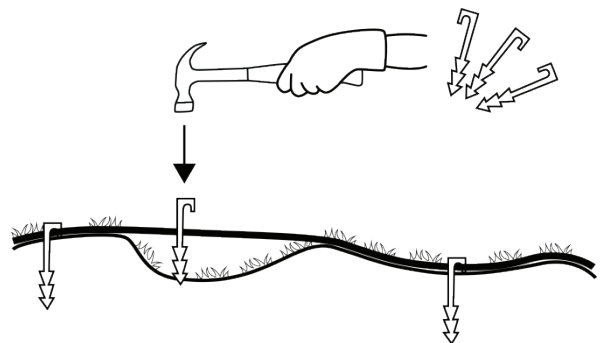
- Verwenden Sie zusätzliche Rasennägel in Zonen, in denen der Rasen Beulen oder Löcher aufweist.

Falls erforderlich, kaufen Sie weitere Rasennägel.

- Untersuchen Sie die Kabelinstallation auf mögliche Stolperfallen.

Ab diesem Punkt kann Robomow geladen werden.

Sobald er vollständig geladen ist, wird er automatisch Ihren Rasen mähen.



### Hinweis!

Die Erstladung kann länger als normal dauern (bis zu 24 Stunden).



# Kapitel 6 – Robomow-Einsatz

## 6.1 Automatikbetrieb

- Nach Abschluss der einmaligen Einstellung ist der Robomow für die automatische Durchführung der folgenden Mähvorgänge eingestellt:
  - Wenn der Akku voll aufgeladen ist, verlässt der Robomow automatisch die Ladestation.
  - Der Robomow mäht den Rasen.
  - Er sucht nach der Ladestation, wenn der Akkustand niedrig ist (während der Suche nach der Ladestation mäht Robomow nicht).
  - Er lädt den Akku auf und bereitet sich auf den nächsten, vorgesehenen Einsatz vor.
  - Er mäht weiter, bis er die erforderliche Anzahl an Mähstunden abgeschlossen hat (Ende eines Mähzyklus).
- **Hinweis:** Robomow mäht die Kante der gesamten Rasenfläche nur während des ersten Mähens jedes Zyklus. Bei allen weiteren Operationen mäht Robomow den Rasen ohne die Kante. Wenn die Mähhäufigkeit (p001 in Abschnitt 6.4.2) auf HOCH gesetzt ist, mäht Robomow die Kante zweimal wöchentlich.
- Die erforderliche Mähzeit für einen einzigen Mähzyklus wird automatisch aus der Einstellung Fläche für Ihren Rasen abgeleitet.
- Falls die erforderliche Mähzeit angepasst (erhöht/verringert) werden muss, um bessere Mähresultate zu erzielen, gehen Sie in das Menü **Mähstunden** – siehe Abschnitt 6.4.2.
- Robomow führt normalerweise verschiedene aufeinanderfolgende Mäheinsätze durch, bis der für den Rasen erforderliche vollständige Mähzyklus abgeschlossen ist. Nach Abschluss eines Mähzyklus' wird Robomow bis zum Start des nächsten Zyklus' pausieren. Das Intervall zwischen Mähzyklen wird im Menü **Mähfrequenz** definiert – siehe Abschnitt 6.4.2. Die Standardeinstellung ist das Ausführen von zwei vollständigen Mähzyklen pro Woche (Mittlere Mähfrequenz)
- Während der voreingestellten **Inaktiven Zeit** (den ganzen Sonntag und täglich von 23:00 Uhr bis 06:00 Uhr) verbleibt der Robomow in der Ladestation. Die Inaktive Zeit kann geändert werden – siehe Abschnitt 6.4.1.3.

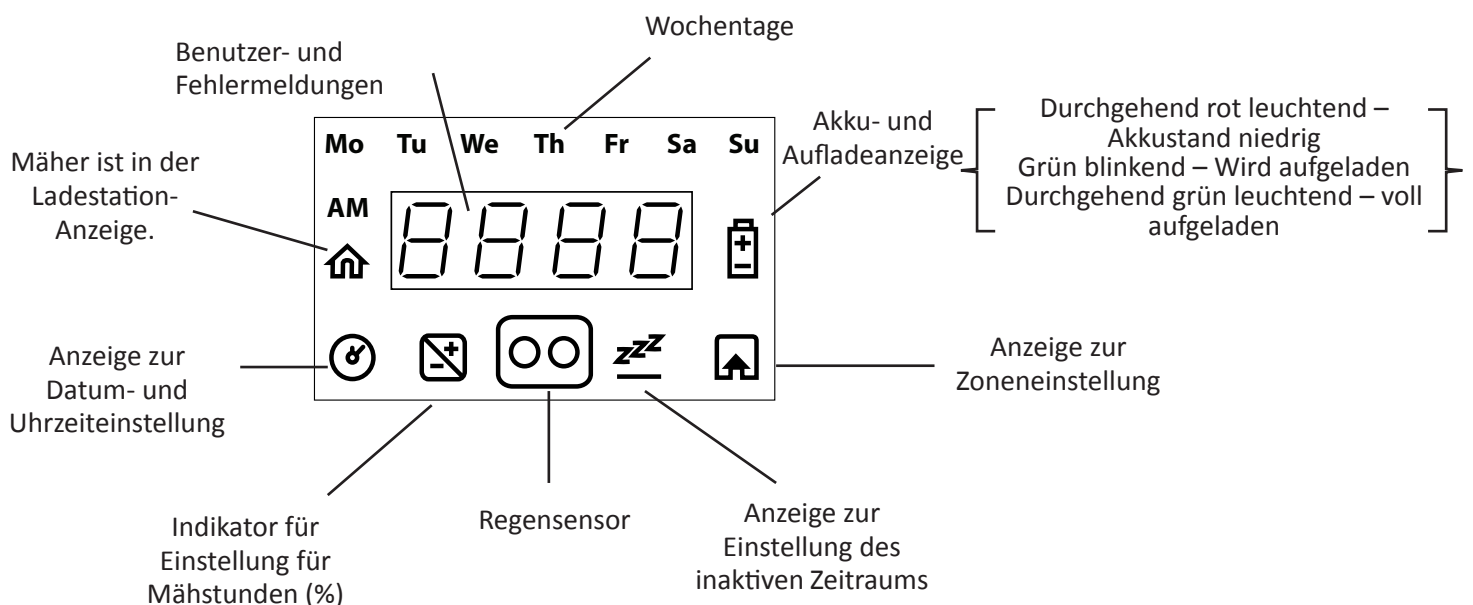
### Hinweis!

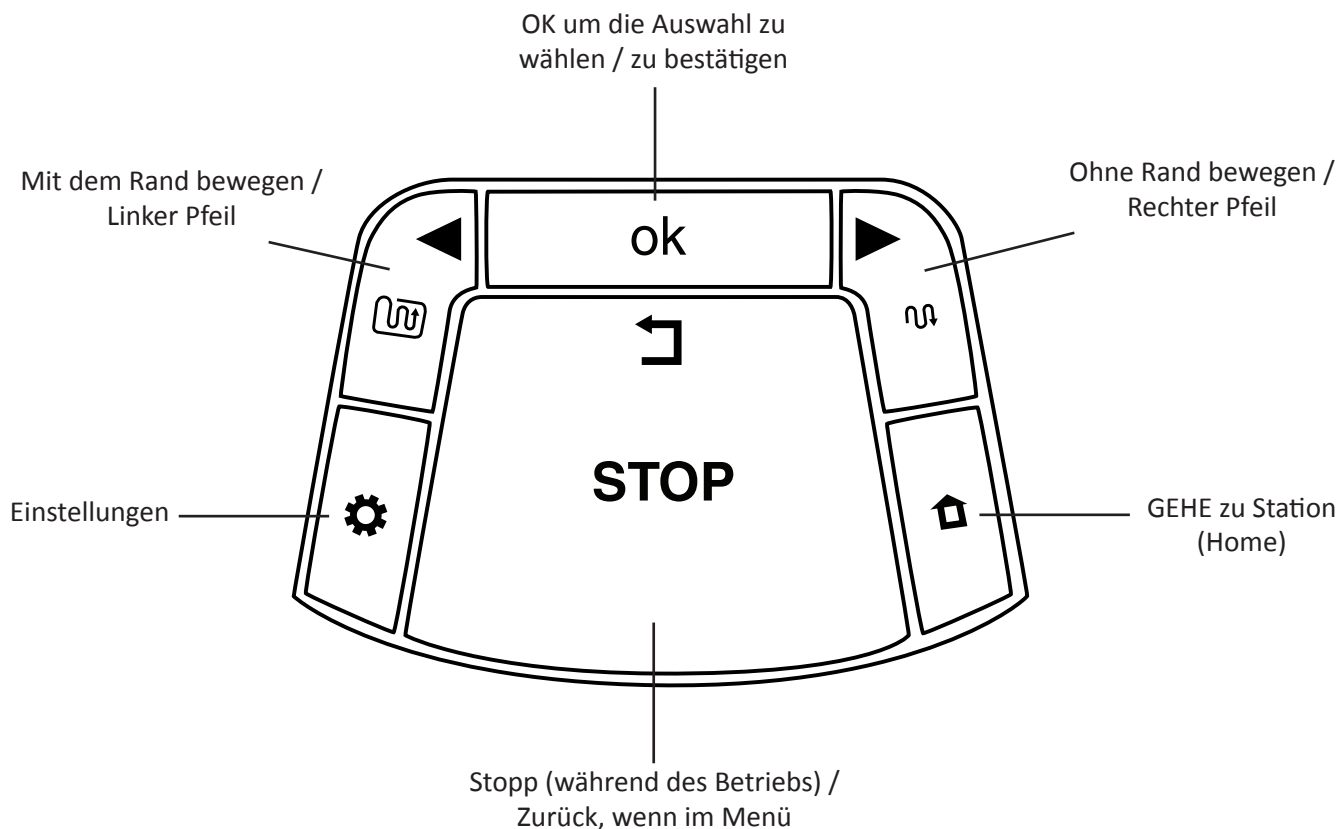
Der Robomow verfügt über genügend Leistung, um hohes Gras zu mähen. Es kann jedoch vorkommen, dass beim ersten Mähen oder beim ersten Mähen in einer neuen Saison Unebenheiten in der Rasenfläche auftreten.

Haben Sie bitte etwas Geduld. Es kann einige Tage bis eine Woche dauern, bis der Rasen auf eine konstante Höhe geschnitten wird.

## 6.2 Bedienfeld / Display

Tasten auf dem Bedienfeld:





### 6.3 Manuelle Bedienung

Die manuelle Bedienung wird verwendet, wenn Sie den Mäher manuell senden möchten, um Ihren Rasen unabhängig von dem Zeitplan für den automatischen Einsatz zu mähen.

Um die manuelle Bedienung einzuschalten, während sich Robomow in der Ladestation befindet, drücken Sie eine der Tasten (außer der STOPP-Taste), um das Display anzuzeigen.

Falls der Akku voll aufgeladen ist und der automatische Einsatz aktiviert ist (siehe Abschnitt 7.3), wird die Anfangsuhzeit der nächsten Aufgabe angezeigt, sonst werden das aktuelle Datum und die Uhrzeit angezeigt.

Sobald das Display angezeigt wird, wählen Sie den gewünschten Betriebsmodus, wie in folgender Tabelle angezeigt:

Betriebsmodus	Kindersicherung ist aus	Kindersicherung ist an
<p><b>Mähen mit den Rändern</b> – Mäht erst die Ränder der gesamten Rasenfläche und dann das Innere einer ausgewählten Zone.</p> <p>Es ist empfohlen, diesen Modus ein- oder zwei Mal die Woche zu verwenden, je nach der Wachstumsgeschwindigkeit des Rasens.</p>	<p>Drücken Sie einmal die Taste <b>Rand vor dem Mähen</b> (Pfeil nach links)</p>	<p>Drücken Sie einmal die Taste <b>Rand vor dem Mähen</b> (Pfeil nach links), und drücken Sie dann <b>OK</b></p>
<p><b>Mähen ohne die Ränder</b> – Nur die innere einer ausgewählten Zone mähen, ohne die Ränder.</p> <p>Es wird empfohlen, diesen Modus nur beim ersten Betrieb jedes Mähzyklus zu verwenden.</p>	<p>Drücken Sie einmal die Taste <b>Mähen</b> (Pfeil nach rechts)</p>	<p>Drücken Sie einmal die Taste <b>Mähen</b> (Pfeil nach rechts), und drücken Sie dann <b>OK</b></p>

**Hinweis** – Falls eine Nebenzone definiert wurde, wird **L1** (Hauptzone) angezeigt, sobald Sie den Betriebsmodus ausgewählt haben. Verwenden Sie die Pfeiltasten, um zu scrollen und die gewünschte Mähzone auszuwählen, und drücken Sie dann auf OK.

## 6.4 Menüoptionen

Es gibt mehrere Stufen der Menüoptionen, die für Ihren Robomow eingestellt werden können.

- A. Grundeinstellungen
- B. Fortgeschrittene Einstellungen
- C. Robomow-App-Einstellungen

### 6.4.1 Grundeinstellungen

Die Grundeinstellungen sind die Menüoptionen, die am häufigsten durch den Benutzer geändert werden. Jede einzelne der Grundeinstellungen hat ein eigenes Symbol auf dem Mäher (siehe 6.2 – Bedienfeld), das leuchtet, um die gewählte Menüoption anzuzeigen.

- Drücken Sie die Taste **Einstellungen**, um die Grundeinstellung zu ändern.
- Jedes Betätigen der Taste „Einstellungen ermöglicht Ihnen, zwischen den folgenden 4 Menüoptionen auszuwählen.

#### 6.4.1.1 Datum und Uhrzeit – Einstellung des aktuellen Datums und der Uhrzeit.

Drücken Sie auf die Taste **Einstellungen**, damit das Symbol "Datum und Uhrzeit" (Uhr) dauerhaft leuchtet.

**Tag** blinkt → Scrollen Sie zum aktuellen Tag, und drücken Sie **OK**, um zu bestätigen.

**Stunden** blinkt → Scrollen Sie zur aktuellen Stunde, und drücken Sie **OK**, um zu bestätigen.

**Minuten** blinkt → Scrollen Sie zur aktuellen Minute, und drücken Sie **OK**, um zu bestätigen.

**Hinweis:** Wenn der Mäher ausgeschaltet und wieder eingeschaltet wird, beginnen "Tag" und "Uhrzeit" zu blinken, um anzuzeigen, dass diese Einstellungen erneut festgelegt werden müssen.

#### 6.4.1.2 Mähstunden (%) – Erhöhen/Reduzieren Sie die Anzahl der Mähstunden (in %), die nötig sind, um den Rasenbereich zu mähen.

Drücken Sie die Taste "Einstellungen" zwei Mal, bis die LED **Mähstunden** dauerhaft leuchtet.

Verwenden Sie die Pfeiltasten, um die Anzahl der Mähstunden (in %) anzupassen, und drücken Sie "OK", um zu bestätigen.

Der Standardwert dieser Einstellung ist 100%. Er kann von 50% bis 150% eingestellt werden.

Beispiel: Ein Wert von 120% bedeutet, dass der Robomow 20% mehr Stunden damit verbringen wird, den Rasen zu mähen.

#### 6.4.1.3 Inaktive Zeit – Wird verwendet, um die Zeiten zu definieren, in denen der Robomow nicht mäht. Inaktive Betriebszeiten können für bestimmte Wochentage und für bestimmte Tageszeiten eingestellt werden.

**Inaktive(r) Tag(e)** definiert den/die Tag(e), an dem/denen der Mäher inaktiv sein wird (Standardwert: Sonntag).

**Inaktive Uhrzeiten** definiert die Uhrzeiten, zu denen Robomow nicht mäht und in der Ladestation bleibt (Standardwert: 23:00-06:00)

**WICHTIG!** Es ist notwendig, die gesamte Sequenz der inaktiven Tage und Uhrzeiten zu durchlaufen, um die Einstellungen zu speichern. Wenn Sie vor dem Ende der Sequenz STOPP drücken, werden die Einstellungen nicht gespeichert.

Um die inaktiven Uhrzeiten zu ändern, müssen folgende Schritte befolgt werden:

- Drücken Sie die Taste **Einstellungen** 3 Mal, bis das Symbol **Inaktive Uhrzeiten** dauerhaft leuchtet.
- Die LED "aktuelle inaktive Tage" wird durchgehend leuchten.
- Drücken Sie die OK Taste, "Mon" wird anfangen zu blinken.
  - Drücken Sie den Pfeil nach RECHTS, um zum Tag zu scrollen, den Sie einstellen möchten.
  - Drücken Sie auf **OK**, um zwischen der "aktiven" und der "inaktiven" Option für diesen Tag zu wechseln.

Die LED leuchtet – "Inaktiver Tag" (der Mäher bleibt den ganzen Tag lang in der Ladestation).  
Die LED ist aus – Tag, an dem gemäht werden kann.  
Drücken Sie den Pfeil nach RECHTS, um zum nächsten Tag zu scrollen, den Sie einstellen möchten.
- Scrollen Sie durch alle Tage nach rechts, bis **Inaktive Uhrzeiten** anfängt zu blinken.
- Stellen Sie erst die Uhrzeit ein, zu der der inaktive Zeitraum beginnt, und drücken Sie dann **'OK'**. Stellen Sie dann die Uhrzeit ein, zu der der inaktive Zeitraum endet.
- Robomow wird während den inaktiven Stunden an keinem Tag der Woche mähen.
- Falls zu viele Tage/Uhrzeiten für eine bestimmte Zone deaktiviert wurden, wird **E8** angezeigt (Inaktive Zeit Reduzieren) – Sie müssen die Anzahl an inaktiven Stunden reduzieren, damit der Mäher genug Zeit hat, Ihren Rasen zu mähen.

- Um die "Inaktiven Uhrzeiten" auf "Aus" umzustellen, stellen Sie für den Anfang und das Ende dieselbe Uhrzeit ein (z.B.: 00:00 bis 00:00).
- Nur ein Zeitraum inaktiver Stunden kann in den Grundeinstellungen eingestellt werden. Um einen zusätzlichen, inaktiven Zeitraum zu erstellen, verwenden Sie bitte die **Robomow App**.

**6.4.1.4 Zone** – Aktualisieren Sie die Größe der Rasenzone, falls diese geändert wurde.

- Drücken Sie die Taste **Einstellungen** 4 Mal, bis das Symbol der Zone blinkt.
- Scrollen Sie, um die Zone zu wechseln und drücken Sie **OK**, um zu bestätigen.
- Falls mehr als eine Zone betroffen ist, scrollen Sie erst bis zur Zone, die Sie ändern möchten, und stellen Sie den Bereich für diese Zone ein, wie oben beschrieben.

Die Namen der Zonen lauten wie folgt:

- L1 – Hauptzone
- L2 – Separate Zone A
- L3 – Separate Zone B
- A1 – Nebenzone 1
- A2 – Nebenzone 2
- A3 – Nebenzone 3
- A4 – Nebenzone 4

**6.4.2 Erweiterte Einstellungen**

Die fortgeschrittenen Einstellungen sind zusätzliche Menüoptionen, die nur selten geändert werden und somit nicht unter den Grundeinstellungen sind.

- Um jegliche Optionen/Eigenschaften in den fortgeschrittenen Einstellungen zu ändern, halten Sie die Taste **Einstellungen** 3 Sekunden lang gedrückt.
- Das Menü "P001" wird angezeigt. Verwenden Sie die Pfeiltasten, um zu der Einstellung zu scrollen, die Sie verändern wollen, und drücken Sie dann **OK**.
- Verwenden Sie die Pfeiltaste, um die Einstellung zu ändern und drücken Sie auf **OK**, um zu bestätigen.
- Scrollen Sie, um weitere Menüoptionen zu verändern oder drücken Sie auf **STOPP**, um zurück zur Hauptanzeige zu gelangen.

Unten stehen die fortgeschrittenen Einstellungsoptionen:

Bildschirm	Einstellung	Beschreibung	Optionen
P001	Mähhäufigkeit (Standardwert = 2)	<ul style="list-style-type: none"> <li>• Steuert die Frequenz der Mähzyklen in einer bestimmten Zone Ihres Rasens.</li> <li>• Die <b>standardmäßige</b> Mähhäufigkeit ist <b>Mittel</b> (entspricht zwei Mähzyklen pro Woche). Das bedeutet, dass Robomow Ihren Rasen zweimal pro Woche komplett mäht.</li> <li>• Die Nummern im Menü entsprechen den folgenden Werten der Mähfrequenz: 1 – NIEDRIG (ein Mähzyklus pro Woche) 2 – MITTEL (zwei Mähzyklen pro Woche) 3 – HOCH (äquivalent zum täglichen Mähen)</li> <li>• Die Option „Mähfrequenz“ ist nur für Zonen verfügbar, bei denen eine Ladestation installiert wurde. Wenn Sie mindestens eine separate Zone mit einer Ladestation definiert haben (siehe Menüs P013 und P014), werden Sie aufgefordert, die betreffende Zone auszuwählen, bevor Sie die Einstellung ändern (L1 steht für Hauptzone, L2 steht für Separate Zone A usw.)</li> <li>• Während der Ruhesaison, in der das Gras langsamer wächst, wird empfohlen, die Mähhäufigkeit auf "NIEDRIG" umzustellen. Diese Ruhepause hilft dem Rasen und erhöht die Lebensdauer des Mähers.</li> <li>• Das Rasenwachstum verändert sich im Lauf des Jahres (abhängig von Temperatur, Rasenart, Dünger usw.).</li> <li>• Eine hohe Düngung und gute Wetterverhältnisse können dazu führen, dass das Gras schneller wächst. In solchen Fällen können Sie die Option „Mähfrequenz“ auf Hoch einstellen.</li> </ul>	1/2/3

Bildschirm	Einstellung	Beschreibung	Optionen
P002	Inseln (Standardwert = OFF)	<ul style="list-style-type: none"> <li>Falls es in einer bestimmten Zone eine große Begrenzungsinsel gibt (wie etwa bei einem Swimmingpool, einem Teich oder einem großen Blumenbeet), ist es empfehlenswert, diese Einstellung auf „Ein“ zu stellen. Auf diese Weise wird verhindert, dass der Rasenmäher weiter dem Draht um eine solche Insel folgt, während er zur Ladestation zurückkehrt.</li> <li>Wenn die Funktion „Inseln“ aktiviert ist, führt der Mäher einen speziellen Suchvorgang nach der Ladestation aus. Demzufolge kann der Mäher länger brauchen, um zur Ladestation zu gelangen.</li> <li>Sie auch Menü P006 weiter unten.</li> </ul>	ON/OFF
P003	Nahe Draht folg. (Standardwert = ON)	<ul style="list-style-type: none"> <li>Wenn der Robomow seinen Betrieb in der Hauptzone beendet oder wenn er durch die Taste Home veranlasst wird, zur Ladestation zu fahren, fährt er selbsttätig zur Ladestation.</li> <li>Der Robomow fährt mit einer dynamischen versetzten Distanz (nicht zentriert) entlang des Begrenzungskabels, um Reifenspuren auf dem gleichen Weg zu vermeiden. Sie können diese Vorgehensweise für die Rückfahrt ausschalten.</li> <li>Dieses Menü ist in den Modell RC304 und MC400 nicht verfügbar.</li> <li>Bei allen anderen Modellen kann die Funktion „Nahe Draht folgen“ aktiviert und für alle Nebenzonen konfiguriert werden.</li> </ul>	ON/OFF
P004	Maximale Entfernung für das Folgen nah am Kabel (Standardwert = je nach Rasenzone)	<ul style="list-style-type: none"> <li>Die maximale Entfernung zwischen dem Kabel und dem Robomow, während dieser zurück zur Ladestation fährt.</li> <li>Die Entfernung stellt keine realen Maßeinheiten dar.</li> <li>Der Bereich für die versetzte Distanz reicht von 1 bis 12. Die einzelnen Werte stellen Distanzen vom Kabel dar.</li> <li>Je höher die Distanzeinstellung, desto kleiner ist die Wahrscheinlichkeit von Reifenspuren entlang des Begrenzungskabels.</li> <li>Begrenzungsinseln, die sich relativ nah am Begrenzungskabel befinden, oder enge Wege können den Mäher daran hindern, seine Fahrt zur Ladestation im "Dem-Kabel-nah-folgen" Modus durchzuführen. In einem solchen Fall sollten Sie die Entfernung mindern, um es dem Mäher zu ermöglichen, die Fahrt zur Ladestation durchzuführen.</li> <li>Dieses Menü ist in den Modell RC304 und MC400 nicht verfügbar.</li> <li>Bei allen anderen Modellen kann die Funktion „Nahe Draht folgen“ aktiviert und für alle Nebenzonen konfiguriert werden.</li> </ul>	1- 12
P005	Minimale Entfernung für das Folgen nah am Kabel (Standardwert = 1)	<ul style="list-style-type: none"> <li>Die minimale Entfernung zwischen dem Kabel und dem Robomow, während dieser zurück zur Ladestation fährt.</li> <li>Je größer die Zahl, umso größer die Entfernung zwischen dem Begrenzungskabel und dem Mäher, während dieser zurück zur Ladestation fährt.</li> <li>Dieses Menü ist in den Modell RC304 und MC400 nicht verfügbar.</li> <li>Bei allen anderen Modellen kann die Funktion „Nahe Draht folgen“ aktiviert und für alle Nebenzonen konfiguriert werden.</li> </ul>	1-5
P006	Kabel nah folgen Test	<ul style="list-style-type: none"> <li>Ermöglicht es, den Mäher in der maximalen "Dem Kabel nah folgen" Entfernung, die im P004 Menü eingestellt wurde, zu testen.</li> <li>falls der Mäher nicht in der Lage ist, die Fahrt im "Dem Kabel nah folgen" Modus problemlos durchzuführen, wird empfohlen, die maximale, im Menü P004 eingestellte Entfernung zu mindern.</li> <li>Dieses Menü ist in den Modell RC304 und MC400 nicht verfügbar.</li> </ul>	

Bildschirm	Einstellung	Beschreibung	Optionen
P007	Regenerkennung (Standardwert = ON)	<ul style="list-style-type: none"> <li>Die Regensensorfunktion stoppt den Mähbetrieb bei Regen oder sehr hoher Luftfeuchtigkeit.</li> <li>Dies wird für den Rasen empfohlen. Technisch gesehen, stellt das Mähen von nassem Gras kein Problem dar.</li> </ul> <p><b>Hinweis!</b> Es kann einige Minuten dauern, bis Robomow regnerisches oder nasses Wetter erkennt. Das geschieht, um Fehlerkennungen vorzubeugen. Sobald der Mäher Regen erkennt, hält er den aktuellen Mäheinsatz an und startet die Suche nach der Ladestation. Wenn die Funktion „Inseln“ aktiviert ist (siehe Menü P002 weiter oben), führt der Mäher einen speziellen Suchvorgang nach der Ladestation aus. Demzufolge kann der Mäher mehr Zeit brauchen (bis zu 20 bis 30 Minuten), um zur Ladestation zu gelangen.</p>	ON/OFF
P008	Empfindlichkeit der Regenerkennung (Standardwert = 25)	<ul style="list-style-type: none"> <li>Der Robomow erkennt Regen, wenn der Auslesewert kleiner als ist der eingestellte Wert für die Empfindlichkeit; in diesem Fall wird der Betrieb verschoben.</li> <li>Je höher die Einstellung für die Empfindlichkeit, desto empfindlicher funktioniert die Regenerkennung des Robomow.</li> </ul>	0-30
P009	Kanten mähen ON / OFF (Standard = ON)	<ul style="list-style-type: none"> <li>„Kanten mähen“ ist ein spezieller Modus, in dem Robomow dem Begrenzungskabel folgt, um die Ränder der Rasenzone vollständig und genau zu mähen.</li> <li>In Rasenzonen, in denen die Ränder instabil sind, und in denen der Mäher die Fahrt an den Rändern nicht durchführen kann ist es empfohlen, den Modus „Kanten mähen“ auszuschalten.</li> <li>Stellt man den Modus „Kanten mähen“ auf „Aus“, wird der Rändermodus bei automatischen Abfahrten aus der Ladestation deaktiviert. Es besteht aber immer noch die Option, die Kanten zu mähen, wenn der "Ränder" Knopf auf dem Bedienfeld gedrückt wird.</li> </ul>	ON/OFF
P010	Kindersicherung (Standardwert = OFF)	<ul style="list-style-type: none"> <li>Die Kindersicherung verriegelt die Knöpfe, um einen ungewollten Betrieb, besonders durch Kinder und Haustiere, zu vermeiden.</li> <li>Falls die Kindersicherung angeschaltet wird, ist es nötig, erst einen der Betriebsknöpfe zu drücken und dann mit dem OK Knopf zu bestätigen, um den Mäher zu betreiben.</li> </ul>	ON/OFF
P011	Diebstahlsicherung/ Deaktivierungsgerät (Standardwert = OFF)	<ul style="list-style-type: none"> <li>Die Diebstahlsicherungsfunktion alarmiert die Umgebung, falls der Mäher unbeabsichtigt aus dem vorgesehenen Bereich entnommen wird.</li> <li>Um die Diebstahlsicherung zum ersten Mal anzuschalten, stellen Sie sie auf "An", und wählen Sie einen 4-stelligen PIN-Code.</li> <li><b>Tipp:</b> Wählen Sie eine Nummer, die Sie sich merken können. Notieren Sie sich die Nummer (am Ende von Kapitel 10), und bewahren Sie sie an einem sicheren Platz auf.</li> <li>Wenn die Diebstahlsicherung/das Deaktivierungsgerät aktiviert ist, wird 0000 angezeigt. Geben Sie Ihren 4-stelligen Code ein, um die Diebstahlsicherung/das Deaktivierungsgerät zu deaktivieren.</li> <li>Falls der Code nicht eingegeben wird, wird die Nachricht auf U062 geändert (der Alarm wird bald aktiviert). Geben Sie den Code ein, sonst erklingt der Alarm.</li> </ul>	ON/OFF  1234
P012	Diebstahlsicherung/ Deaktivierungsgerät – PIN-Code ändern	<ul style="list-style-type: none"> <li>Ermöglicht es Ihnen, den PIN-Code der Diebstahlsicherung/des Deaktivierungsgeräts zu ändern.</li> <li>Geben Sie einen neuen Code ein und geben Sie den neuen Code zur Bestätigung noch einmal ein.</li> </ul>	0000
P013	Ladestation (Standardwert = ON)	<ul style="list-style-type: none"> <li>Diese Option sollte für eine separate Zone verwendet werden, die eine Ladestation besitzt.</li> <li>Falls Sie mehr als eine Zone festgelegt haben, wählen Sie die jeweilige Zone, bevor Sie die Einstellung ändern.</li> </ul>	ON/OFF

Bildschirm	Einstellung	Beschreibung	Optionen
P014	Separate Zone hinzufügen	<ul style="list-style-type: none"> <li>• Ermöglicht das Hinzufügen einer separaten Zone</li> <li>• L2 wird für die separate Zone A angezeigt – drücken Sie auf OK.</li> <li>• Scrollen Sie, um den Bereich der separaten Zone festzulegen, und drücken Sie auf OK.</li> </ul>	L2 100
P015	Zone entfernen	<ul style="list-style-type: none"> <li>• Ermöglicht das Entfernen einer separaten Zone oder einer Nebenzone.</li> <li>• Wählen Sie die Zone aus, die Sie entfernen möchten, und drücken Sie auf „OK“.</li> </ul>	L2/L3 A1/A2/ A3/A4
P016	Ton (Standardwert = ON)	<ul style="list-style-type: none"> <li>• Mit der Option Ton können Sie alle nicht sicherheitsrelevanten Töne ausschalten.</li> </ul>	ON/OFF
P017	Mobiles Kommunikationssystem (Standardwert = OFF)	<ul style="list-style-type: none"> <li>• Ermöglicht eine Fernkommunikation mit dem Mäher über ein GSM Modul, das separat erworben werden kann.</li> <li>• Siehe Abschnitt 12 – Zubehör für weitere Informationen.</li> </ul>	ON/OFF
P018	Statistik (Standardwert = OFF)	<ul style="list-style-type: none"> <li>• Dieses Menü wird nur dann angezeigt, wenn P018 auf "An" eingestellt wird.</li> <li>• Ermöglicht das Senden von Betriebsstatistiken des Mähers an der Hersteller, um im Problemfall eine Diagnose durchführen zu können.</li> </ul>	ON/OFF
P019	Bluetooth Verbindung mit Fernbedienung	<ul style="list-style-type: none"> <li>• Ermöglicht die Verbindung Ihres Robomow mit einer Bluetooth-Außenfernbedienung, die als Zubehör verfügbar ist (Siehe Abschnitt 12 – Zubehör).</li> </ul>	
P020	Letztes Beendigungsereignis	<ul style="list-style-type: none"> <li>• Aktiviert die Ansicht "Verhalten" der Spezialanzeige (kann von einer Service-Station angefordert werden)</li> </ul>	
P021	Programm An/Aus (Standardwert = ON)	<ul style="list-style-type: none"> <li>• Dieses Menü aktiviert oder deaktiviert den automatischen Einsatz in der Hauptzone ('L1'), in einer der Nebenzonen ('A1/ A2/ A3/ A4') oder auf dem gesamten Rasen ('Alles').</li> <li>• Dieses Menü ist nur relevant, wenn der Automatikbetrieb am Bedienteil aktiviert wurde (siehe Kapitel 7.3)</li> <li>• Wenn das „Programm“ in einer bestimmten Zone auf ‚Aus‘ eingestellt ist, überspringt der Mäher den Einsatz in dieser Zone, setzt das Mähen in allen anderen Zonen jedoch fort.</li> <li>• Hinweis! Falls das Programm bei mindestens einer Zone auf EIN steht, wird der Mäher die Kante für den gesamten Rasen mähen ab Beginn eines jeden Mähzyklus, siehe Beschreibung in Abschnitt 6.1.</li> </ul>	ALL L1 A1/A2/ A3/A4 ON/OFF
P022	Nebenzone hinzufügen	<ul style="list-style-type: none"> <li>• Ermöglicht das Hinzufügen einer Nebenzone. Die maximale Anzahl der Nebenzonen kann bei den einzelnen Robomow-Modellen variieren.</li> <li>• A1/A2/A3/A4 (Name der ersten verfügbaren Nebenzone) wird angezeigt – drücken Sie „OK“.</li> <li>• Wenn der Mäher sich nicht in der Ladestation befindet, wird U044 ("Platzieren Sie den Robomow in die Ladestation") angezeigt. Platzieren Sie den Robomow in die Ladestation und drücken Sie „OK“.</li> <li>• Der Mäher bewegt sich in Richtung Nebenzone.</li> <li>• Scrollen Sie, um den Bereich der Nebenzone festzulegen, und drücken Sie „OK“.</li> <li>• <b>Hinweis!</b> Dieser Prozess gehört ist nicht zum einmaligen Setup-Vorgang (siehe Abschnitt 5.2)</li> <li>• Die Einstellung „Fläche“ einer Nebenzone kann zu einem späteren Zeitpunkt über das Menü „Fläche“ in den Grundeinstellungen aktualisiert werden (siehe Abschnitt 6.4.1)</li> <li>• Die Distanz zum Einstiegspunkt in die Nebenzone kann zu einem späteren Zeitpunkt über das Menü P023 geändert werden.</li> </ul>	A1/A2/ A3/A4 100

Bildschirm	Einstellung	Beschreibung	Optionen
P023	Distanz zu Nebenzone neu einstellen	<ul style="list-style-type: none"> <li>• Dieses Menü wird nur angezeigt, wenn eine Nebenzone definiert wurde.</li> <li>• Es ermöglicht, die Distanz zum Einstiegspunkt in die Nebenzone zu aktualisieren.</li> <li>• Scrollen Sie, um die erforderliche Nebenzone (A1/A2/A3/A4) auszuwählen, und drücken Sie "OK", um die Distanz zum Einstiegspunkt zu aktualisieren.</li> </ul>	
P024	SmartMähen (Standardwert = OFF)	<ul style="list-style-type: none"> <li>• Die SmartMow-Funktion ermöglicht einen effizienteren Mähbetrieb durch sanfte und kontinuierliche Drehungen an den Kanten des Rasens.</li> <li>• Wenn diese Funktion für eine bestimmte Zone das erste Mal aktiviert wird, kann es sein, dass der Mäher den Rasen überqueren und den Begrenzungsdraht mehrere Male berühren muss, (um eine anfängliche Kalibrierung des Algorithmus' durchzuführen), bevor er sanfte Drehungen an den Kanten des Rasens durchführt.</li> <li>• Wenn mehrere Zonen definiert sind, dann gibt es eine Option, um diese Funktion für eine bestimmte Zone oder für den gesamten Rasen zu aktivieren ('Alles').</li> <li>• <b>Bitte beachten Sie!</b> Diese Funktion ist unter Umständen nicht bei allen Rasenflächen oder in verschiedenen Bereichen einer bestimmten Rasenfläche gleichermaßen effizient, insbesondere wenn ein Rasenbereich kleiner ist oder enge Durchfahrten, große Inseln oder Böschungen hat.</li> </ul>	ALL L1/L2/ L3 R1/R2/ R3/R4 On/OFF
P025	SmartMähen Kantenüberstand (Standardwert = 10)	<ul style="list-style-type: none"> <li>• Ermöglicht das Anpassen des Überstands an der Rasenkante beim Ausführen von sanften und kontinuierlichen Drehungen im SmartMow-Modus.</li> <li>• Durch das Erhöhen dieses Werts wird ein höherer Überstand an der Rasenkante erzeugt (für bessere Mähergebnisse), dies kann jedoch an einem Punkt dazu führen, dass der Mäher keine sanfte Drehung ausführen kann.</li> <li>• Wenn mehrere Zonen definiert sind, kann diese Einstellung für eine bestimmte Zone oder für den gesamten Rasen festgelegt werden ('Alles').</li> </ul>	5-30
P026	TurboMähen (Standardwert = OFF)	<ul style="list-style-type: none"> <li>• Die TurboMähen-Funktion ermöglicht ein schnelleres und stärkeres Mähen von hohem Rasen während des ersten Schnitts der Saison.</li> <li>• Wenn ein Mäher zum ersten Mal in Betrieb genommen wird oder wenn auf die werkseitigen Einstellungen zurückgesetzt wurde (siehe Abschnitt 5.2), wird diese Funktion automatisch aktiviert, um sofort nach dem ersten Mähzyklus bessere Mähergebnisse zu ermöglichen. Am Ende des ersten Mähzyklus' wird die Funktion automatisch deaktiviert (auf OFF gesetzt).</li> <li>• In diesem Menü können Sie die TurboMähen-Funktion manuell aktivieren. 'U094' („Mähhöhe beim Aktivieren des TurboMähen-Modus heraufsetzen“) wird angezeigt. Am Ende des Zyklus' wird die Funktion automatisch deaktiviert (auf AUS gesetzt).</li> <li>• Sobald die TurboMähen-Funktion aktiviert ist, wird der erste Mähzyklus länger und geräuschvoller sein, als die nachfolgenden Mähzyklen.</li> </ul>	On/OFF

### 6.4.3 Robomow-App-Einstellungen

Das Verwenden der Robomow-App ermöglicht Ihnen, zusätzliche Menüoptionen zu verwenden, die nicht auf dem Mäher verfügbar sind, beispielsweise die Option, eine externe Ladestation einzurichten oder die Option, einen zusätzlichen, inaktiven Zeitraum einzustellen.



## **6.5 Betrieb in einer Zone ohne Ladestation (mithilfe eines Begrenzungsschalters)**

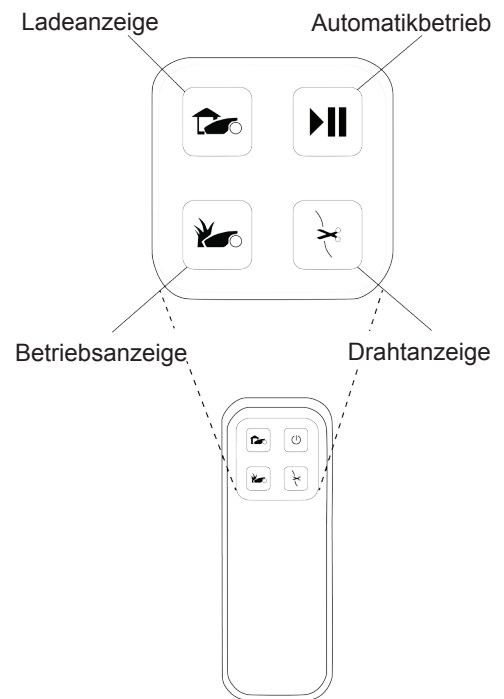
Damit Robomow in einer Zone ohne Ladestation betrieben werden kann muss der Begrenzungsschalter angeschaltet sein, und der Mäher muss sich innerhalb der aktiven Begrenzungszone befinden.

- Stellen Sie sicher, dass der Begrenzungsschalter mit der zu mähenden Zone verbunden ist.
- Drücken Sie die Taste "AN", um den Begrenzungsschalter anzuschalten.
- Fahren/tragen Sie Robomow bis zur Rasenzone. Weitere Informationen zu Tragen finden Sie unter "Transport" im Abschnitt 1.3.
- Um mit dem Betrieb zu beginnen, wählen Sie den gewünschten Betriebsmodus aus, drücken Sie auf die Pfeiltasten, um die gewünschte Zone auszuwählen und drücken Sie auf OK, um den Mäher in Betrieb zu setzen (siehe Abschnitt 6.3).
- Wenn Robomow mit dem Mähen fertig ist, verbleibt er auf dem Rasen. Sie müssen ihn dann wieder zurück zu seinem Platz tragen/fahren, damit er aufgeladen wird.

# Kapitel 7 – Verwendung des Bedienteils

## 7.1 Warnmeldungen am Bedienteil

Ereignis	Beschreibung
Dockinganzeige leuchtet.	Mäher ist in der Ladestation.
Betriebsanzeige leuchtet.	Mäher ist nicht in der Ladestation.
Betriebsanzeige „Automatikbetrieb Ein/Aus“ leuchtet. „PAUS“ wird auf dem Mäher angezeigt.	Der automatische Einsatz wurde angehalten.
Drahtanzeige – blinkt und piepst	Das Begrenzungskabel ist abgeschnitten, unterbrochen oder zu lang.
Alle Anzeigen blinken.	Mäher ist innerhalb von 4 Stunden nach seiner Ausfahrt nicht in die Ladestation zurückgekehrt. Wenn der Mäher in der Ladestation erkannt wird, geht der Alarm aus.
Alle Anzeigen blinken und der Buzzer gibt 10 Sekunden lang einen Ton ab.	Diebstahlschutz ist eingeschaltet und der Mäher wurde außerhalb der geplanten Mähzeiten aus der Ladestation entnommen.



Hinweis: Drücken Sie auf die Ein/Aus-Taste, um einen ertönenden Alarm abzuschalten.

## 7.2 Den Buzzer ein-/ausschalten

- Drücken und halten Sie die Ein-/Aus-Taste 10 Sekunden lang.
  - Ein kurzer Signalton bedeutet **Ein**.
  - Ein Blinken **Aus**.

## 7.3 Automatikeseinsatz aktivieren/deaktivieren

- Diese Option wird verwendet, um den vorab geplanten, automatischen Einsatz (Programm) des Robomow zu deaktivieren. Diese Option verhindert nicht den manuellen Einsatz (Kapitel 6.3).
- Halten Sie die Taste **Automatischer Betrieb AN/AUS**-Taste 2 Sekunden lang gedrückt. Am Bedienteil leuchtet eine rote LED auf. Auf dem Mäher wird „PAUS“ angezeigt:
  - Wenn der Robomow gerade mäht:
    - Der Robomow beendet den aktuellen Mähzyklus.
    - Nach Abschluss des aktuellen Mähzyklus bleibt der Robomow in der Ladestation und beginnt keinen neuen Mähzyklus.
- Aktivieren des automatischen Betriebs
  - Drücken Sie die Ein-/Aus-Taste, und halten Sie sie 2 Sekunden lang gedrückt .

# Kapitel 8 – Laden

## 8.1 Laden während der Saison

Die Ladestation ist die primäre Ladequelle, wenn der Robomow andockt. Sie erhält einen optimalen Ladestatus, bis der Robomow wieder hinausfährt.

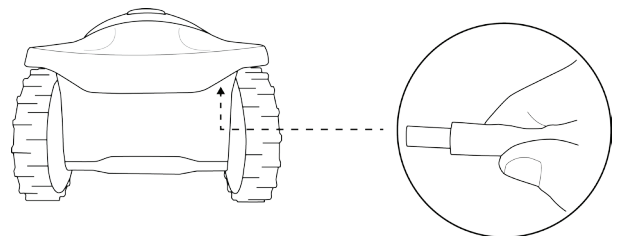
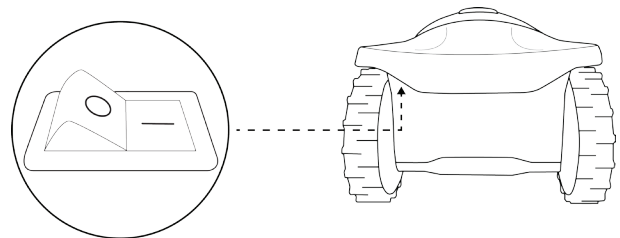
## 8.2 Laden außerhalb der Saison

Während der Monate außerhalb der Saison, z.B. im Winter, ist Folgendes notwendig:

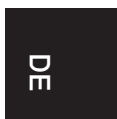
- Laden Sie den Akku in der Ladestation voll auf, bis die Akkuanzeige grün ist und durchgehend leuchtet.  
LED Anzeigen während des Aufladens:
  - Rot leuchtet dauerhaft – Laden Sie den Akku auf.
  - Grün blinkend – Während des Aufladens des Akkus.
  - Grün leuchtet dauerhaft – Der Akku ist voll aufgeladen.
- Entnehmen Sie den Robomow aus der Ladestation. Schalten Sie den Sicherheitsschalter aus und bewahren Sie den Mäher bei Zimmertemperatur auf.
- Falls der Mäher mehr als 3 Monate lang gelagert wird, ist es notwendig, den Akku alle 3 Monate neu aufzuladen, bis die Akkuanzeige bestätigt, dass er vollständig aufgeladen ist.

### ! WICHTIG !

- Der Sicherheitsschalter muss während des Lade- oder Nachladevorgangs auf der Position ‚Ein‘ stehen.
  - Der Mäher muss immer in einer horizontalen Position (auf flachem Untergrund) geladen werden.
- 
- Das Aufladen kann mithilfe einer der folgenden Optionen durchgeführt werden:
    1. Platzieren Sie den Mäher in die Ladestation, um ihn aufzuladen.
    2. Verbinden Sie den Robomow folgendermaßen direkt mit dem Bedienteil:
      - Trennen Sie das DC-Kabel vom Bedienteil vom 15-m-Verbindungskabel, und schließen Sie es auf der Rückseite des Mähers an, wie in der Abbildung rechts dargestellt.
  - Wenn die neue Mähseason beginnt, setzen Sie den Robomow einfach in die Ladestation, um mit dem automatischen Betrieb zu beginnen.



# Kapitel 9 – Fehlerbehandlung und Benutzermeldungen



## 9.1 Allgemeine Fehlercodes

- Der Robomow überwacht seine Funktion kontinuierlich. Er produziert Fehlercodes, die Ihnen dabei helfen sollen, ihn so gut wie möglich zu betreiben.
- Ein Aufkleber mit den gängigsten Fehlercodes ist in der Verpackung enthalten. Sie können diesen praktischerweise am Mäher anbringen.
- (\*) E9 (Siehe Fehlerbehandlung im Handbuch) steht für Fehler, die seltener sind und nicht in der obigen Fehlercode-Tabelle angezeigt werden. Wenn E9 angezeigt wird, drücken Sie den LINKS-Pfeil, um einen detaillierten Fehlercode zu erhalten. Weitere Informationen zu Wartung des Akkus außerhalb der Saison finden Sie in Abschnitt 9.2.
- Normalerweise wird ein Fehlercode angezeigt, wenn der Mäher anhält. Das Display bleibt 5 Minuten lang eingeschaltet. Wenn Sie später ankommen, wird das Display leer sein.
- Um Robomow zu wecken und den letzten angezeigten Fehlercode vor dem Anhalten zu sehen, drücken Sie die OK Taste am Mäher.

Tabelle der Robomow-Fehlercodes	
E 1	Mäher steckt fest
E 2	Mäher ist draußen
E 3	Kein Kabelsignal
E 4	Stromverbindung überprüfen
E 5	Messer / Schnitthöhe überprüfen
E 6	Antrieb überprüfen
E 7	Problem am Vorderrad
E 8	Inaktive Zeit reduzieren
E 9*	Siehe Fehlerbehandlungs-Handbuch
E 5HH	Kundendienst anrufen

Die folgende Tabelle zeigt aller Fehlercodes an und gibt mögliche Ursachen und Korrekturmaßnahmen an:

Anzeige	Meldung	Wahrscheinliche Ursache/Ereignis	Korrekturmaßnahmen
E 1	Mäher steckt fest	<ul style="list-style-type: none"> <li>- Der Robomow steckt fest. Er kann nicht weiterfahren.</li> <li>- Die Antriebsradmotoren haben unter hoher Belastung gearbeitet.</li> <li>- Robomow hat Schwierigkeiten, sich auf der Stelle zu drehen, weil das Vorderrad an einem Graben oder einer unebenen Bodenfläche feststeckt.</li> </ul>	<ul style="list-style-type: none"> <li>- Nehmen Sie den Mäher von dieser bestimmten Stelle weg und starten Sie das Mähen an einer anderen Stelle.</li> <li>- Korrigieren Sie die Ursache des Feststeckens.</li> <li>- Überprüfen Sie den Boden in der Umgebung des Mähers auf Löcher oder unebene Böden. Füllen Sie diese Bereiche mit Erde auf.</li> <li>- Überprüfen Sie, ob sich die Antriebsräder frei drehen und durch nichts blockiert werden.</li> <li>- Stellen Sie sicher, dass die Schnitthöhe für den Zustand des Rasens nicht zu niedrig eingestellt ist – erhöhen Sie ggf. die Schnitthöhe.</li> </ul>
E 2	Mäher ist draußen	<ul style="list-style-type: none"> <li>- Das Begrenzungskabel liegt zu nahe an einer Rasenkante.</li> <li>- Das Begrenzungskabel wurde um eine Raseninsel herum falsch verlegt.</li> <li>- Der Rasenabhang ist entlang des Randes zu steil.</li> <li>- Der Robomow kann an der Kante nicht in die richtige Position fahren und rutscht deshalb aus dem vorgesehenen Bereich heraus.</li> <li>- Der automatische Betrieb wurde gestartet während der Mäher außerhalb der Begrenzungskabelschleife stand.</li> </ul>	<ul style="list-style-type: none"> <li>- Stellen Sie sicher, dass das Begrenzungskabel nicht zu nah am Rand ist – bewegen Sie das Kabel in Richtung der Innenseite des Rasens.</li> <li>- Stellen Sie sicher, dass das Begrenzungskabel gemäß den Anweisungen des Benutzerhandbuchs verlegt wurde.</li> <li>- Achten Sie darauf, dass keine Bereiche mit zu großen Steigungen in der zu mähenden Fläche enthalten sind.</li> <li>- Stellen Sie sicher, dass die Schnitthöhe nicht zu niedrig eingestellt ist – erhöhen Sie die Schnitthöhe.</li> <li>- Setzen Sie den Mäher in die zu mähende Fläche und führen Sie die Operation erneut durch</li> </ul>

Anzeige	Meldung	Wahrscheinliche Ursache/Ereignis	Korrekturmaßnahmen
E3	Kein Kabelsignal	<ul style="list-style-type: none"> <li>- Das Netzanschlusskasten/ der Begrenzungsschalter ist nicht angeschaltet oder nicht angeschlossen.</li> <li>- Das Bedienteil muss möglicherweise neu gestartet werden.</li> <li>- Das Begrenzungskabel ist nicht mit der Ladestation / dem Begrenzungsschalter verbunden.</li> <li>- Das Begrenzungskabel ist abgeschnitten.</li> </ul>	<ul style="list-style-type: none"> <li>- Stellen Sie sicher, dass die Ladestation an die Stromversorgung angeschlossen ist.</li> <li>- Trennen Sie den Netzanschlusskasten von der Stromversorgung und stecken Sie es nach 10 Sekunden wieder ein.</li> <li>- Prüfen Sie, ob das Schwachstromkabel zwischen dem Netzanschlusskasten und der Ladestation angeschlossen ist.</li> <li>- Überprüfen Sie die LED-Anzeige am Netzanschlusskasten.</li> <li>- Überprüfen Sie die Verbindung zwischen Begrenzungskabel und Ladestation / Begrenzungsschalter.</li> <li>- Überprüfen Sie, ob an der Installation Drahtkorn zu sehen ist. Reparieren Sie das beschädigte Kabel mithilfe des wasserdichten Anschlusses, der im Lieferumfang enthalten ist.</li> </ul>
E4	Stromverbindung überprüfen	<ul style="list-style-type: none"> <li>- Der Netzanschlusskasten ist nicht richtig in die Steckdose hineingesteckt worden.</li> <li>- Kein Strom an der Steckdose oder Stromzufuhr ist abgeschaltet.</li> <li>- Die Kontakte am Mäher oder an der Ladestation sind verschmutzt.</li> <li>- Der Ladevorgang wird nicht erkannt, obwohl physischer Kontakt zwischen den Kontakten von Mäher und Ladestation besteht.</li> </ul>	<ul style="list-style-type: none"> <li>- Vergewissern Sie sich, dass der Netzanschlusskasten richtig in der Steckdose eingesteckt ist.</li> <li>- Schalten Sie die Stromzufuhr für die Steckdose ein.</li> <li>- Prüfen Sie die Stromzufuhr an einer anderen Steckdose.</li> <li>- Reinigen Sie die Kontakte mit einer Bürste oder einem Tuch.</li> <li>- Stellen Sie eine Verbindung zwischen Netzanschlusskasten und Ladestation sicher.</li> </ul>
E5	Messer / Schnitthöhe überprüfen	<ul style="list-style-type: none"> <li>- Der Motor hat eine zu hohe Stromstärke für zu lange Zeit erkannt. Die Ursache kann hohes Gras oder ein Hindernis sein oder es ist etwas um das Messer gewickelt.</li> <li>- Etwas hindert die Klinge daran, sich frei zu drehen (unter der Mähhaube hat sich viel Gras angesammelt; Seile oder Ähnliches, die sich im Messer verfangen haben).</li> </ul>	<ul style="list-style-type: none"> <li>- VORSICHT – Schalten Sie den Sicherheitsschalter aus, bevor Sie das Messer überprüfen.</li> <li>- Überprüfen Sie, ob ein Messer durch einen Fremdkörper oder Schmutz an einer freien Rotation gehindert wird.</li> <li>- Entfernen Sie angesammeltes Gras mit einem Holzstab oder ähnlichem.</li> </ul>
E6	Antrieb überprüfen	<ul style="list-style-type: none"> <li>- Gras oder andere Gegenstände haben sich im Antriebsrad verfangen.</li> <li>- Die Antriebsmotoren haben zu lange unter hoher Belastung gearbeitet.</li> </ul>	<ul style="list-style-type: none"> <li>- Überprüfen Sie die Antriebsräder und entfernen Sie Gras und andere Gegenstände.</li> </ul>

Anzeige	Meldung	Wahrscheinliche Ursache/Ereignis	Korrekturmaßnahmen
E7	Problem am Vorderrad	<ul style="list-style-type: none"> <li>- Das Vorderrad war während des Mähens zu lange vom Boden abgehoben.</li> </ul>	<ul style="list-style-type: none"> <li>- Wenn der Robomow gegen ein Hindernis gefahren ist und das Vorderrad dadurch angehoben wurde, schalten Sie den Sicherheitsschalter aus und heben Sie das vordere Ende an. Entfernen Sie das Objekt oder schließen Sie es aus dem zu mähenden Bereich aus.</li> <li>- Schließen Sie den Bereich aus der Mähzone aus, wenn der Robomow an einem Hang eingesetzt wurde, der für ein sicheres Mähen zu steil ist.</li> <li>- Erhöhen Sie die Schnitthöhe, wenn das Vorderrad aufgrund von hohem Gras nicht auf dem Boden bleibt.</li> <li>- Wenn der Boden große Löcher oder Vertiefungen aufweist, in die das Vorderrad hineinfallen kann, wenn der Mäher darüber fährt, füllen Sie diese Unebenheiten mit Erde auf.</li> </ul>
E8	Inaktive Zeit reduzieren	<ul style="list-style-type: none"> <li>- Zu viele inaktive Tage und/oder Stunden wurden für Ihre Rasenzone eingestellt. Die aktuellen Einstellungen werden nicht geändert.</li> <li>- Die Mähfrequenz ist für die aktuelle Einstellung der inaktiven Zeit zu hoch. Die Einstellungen für die inaktive Zeit wird auf die werkseitigen Einstellungen zurückgesetzt.</li> <li>- Die Flächeneinstellung ist für die aktuelle Einstellung der inaktiven Zeit zu hoch. Die Einstellungen für die inaktive Zeit wird auf die werkseitigen Einstellungen zurückgesetzt.</li> </ul>	<ul style="list-style-type: none"> <li>- Reduzieren Sie die Anzahl der inaktiven Tage und/oder Stunden, damit Robomow Ihren Rasen vollständig mähen kann.</li> <li>- Reduzieren Sie die Mähhäufigkeit (siehe p001 in der Tabelle in Abschnitt 6.4.2)</li> <li>- Reduzieren Sie die Flächeneinstellung.</li> </ul>
E9	Siehe Fehlerbehandlungs-Handbuch	<ul style="list-style-type: none"> <li>- E 9 wird bei allen anderen Meldungen angezeigt, die nicht in der oberen Tabelle aufgelistet sind.</li> </ul>	<ul style="list-style-type: none"> <li>- Drücken Sie auf die "Pfeil nach Rechts" Taste, um die Nummer des Unterbrechungsgrundes zu erhalten, und schlagen Sie diese in der nächsten Tabelle nach, um mehr Details über die Ursachen, Gründe und Maßnahmen zu erhalten.</li> </ul>

## 9.2 Detaillierte Fehlercodes

Falls die obere Tabelle (Abschnitt 9.1) Ihnen nicht genügend Informationen zur Lösung Ihres Problems gibt, drücken Sie bitte den LINKS-Pfeil, während der Fehlercode angezeigt wird. Dadurch erhalten Sie einen detaillierten Fehlercode für das Problem und Sie können in der folgenden Tabelle nachschlagen:

Anzeige	Meldung	Wahrscheinliche Ursache/Ereignis	Korrekturmaßnahmen
00 10	Überhitzung während des Mähens	<ul style="list-style-type: none"> <li>- Die Antriebsmotoren haben zu lange unter hoher Belastung gearbeitet.</li> </ul>	<ul style="list-style-type: none"> <li>- Keine Aktion notwendig – der Robomow wird das Mähen automatisch fortsetzen, wenn der Mähmotor abgekühlt ist.</li> </ul>
00 11	Überhitzung des Antriebs	<ul style="list-style-type: none"> <li>- Die Antriebsmotoren haben zu lange unter hoher Belastung gearbeitet.</li> </ul>	<ul style="list-style-type: none"> <li>- Sie müssen nichts tun.</li> <li>- Der Robomow nimmt den Betrieb automatisch wieder auf, sobald der Antriebsmotor abgekühlt ist.</li> </ul>
00 12	Kein Kabelsignal	<ul style="list-style-type: none"> <li>- Siehe E3 in der Tabelle oben</li> </ul>	
00 14	Problem am Vorderrad	<ul style="list-style-type: none"> <li>- Siehe E7 in der Tabelle oben</li> </ul>	

Anzeige	Meldung	Wahrscheinliche Ursache/Ereignis	Korrekturmaßnahmen
0015	Knopf gedrückt	- Eine der Tasten am Bedienfeld ist permanent gedrückt.	- Drücken Sie die Taste "OK", um den Betrieb wieder aufzunehmen. Diese Meldung wird nur zu Ihrer Information angezeigt.
0016	Niedrige Temperatur	- Der Mäher verlässt die Ladestation nicht automatisch, wenn die Umgebungstemperatur weniger als 5 °C beträgt (41 °F). - Information – Wenn die Temperatur weniger als 5°C (41°F) beträgt, wächst das Gras nicht, oder nur sehr langsam. Der Manuelle Betrieb ist jedoch angeschaltet.	- Sie müssen nichts tun. - Der Robomow nimmt den Betrieb automatisch wieder auf, sobald der Antriebsmotor abgekühlt ist.
0020	Regen erkannt	- Die Operation wird verschoben, weil Robomow Regen erkennt. - Robomow sollte nach dem Erkennen von Regen den Einsatz nach 30 Minuten fortsetzen.	- Keine Aktion notwendig - Die Meldung wird angezeigt, bis Robomow keinen Regen mehr erkennt und weitermählt.
0021	Schnitthöhe prüfen	- Der Motor hat eine zu hohe Stromstärke für zu lange Zeit erkannt. Die Ursache kann hohes Gras oder ein Hindernis sein oder es ist etwas um das Messer gewickelt. - Etwas hindert das Messer daran, sich frei zu drehen. - Unter der Abdeckung hat sich viel Gras angesammelt, ein Seil oder ein ähnliches Objekt ist um ein Messer gewickelt.	- VORSICHT – Schalten Sie den Sicherheitsschalter aus, bevor Sie das Messer überprüfen. - Überprüfen Sie, ob ein Messer durch einen Fremdkörper oder Schmutz an einer freien Rotation gehindert wird. - Entfernen Sie angesammeltes Gras mit einem Holzstab oder ähnlichem.
0022	Mähmotor prüfen	- Der Mähmotor war in der Ladestation zu lange einer Überstrom ausgesetzt, bevor die Operation durchgeführt wurde.	- VORSICHT – Schalten Sie den Sicherheitsschalter aus, bevor Sie das Messer überprüfen. - Entfernen Sie den Robomow aus der Ladestation. Überprüfen Sie, ob ein Messer durch einen Fremdkörper oder Schmutz an einer freien Rotation gehindert wird.
0023	Stromverbindung überprüfen	- Siehe E4 in der Tabelle oben	
0026	Problem mit Ladestation	- Robomow hat mehrmals vergeblich versucht, in die Ladestation zu fahren.	- Korrigieren Sie die Position der Ladestation. - Reinigen Sie die Kontakte mit einer Bürste oder einem Tuch.
0027	An einer anderen Stelle starten	- Die Antriebsradmotoren haben bei automatischem oder manuellem Betrieb zu lange unter hoher Belastung gearbeitet.	- Stellen Sie sicher, dass der Mäher nicht feststeckt und die Räder deshalb durchdrehen. - Überprüfen Sie den Boden in der Umgebung des Mähers auf Löcher. Füllen Sie diese Bereiche mit Erde auf. - Überprüfen Sie, ob sich die Antriebsräder frei drehen und durch nichts blockiert werden. - Nehmen Sie den Mäher von dieser bestimmten Stelle weg und starten Sie das Mähen an einer anderen Stelle.

Anzeige	Meldung	Wahrscheinliche Ursache/Ereignis	Korrekturmaßnahmen
0028	Verkreuzung außerhalb	<ul style="list-style-type: none"> <li>- Das Begrenzungskabel liegt zu nahe an der Kante.</li> <li>- Die Steigung des Rasens ist zu steil.</li> <li>- Der Robomow kann an der Kante nicht in die richtige Position fahren und rutscht deshalb aus dem Bereich heraus.</li> <li>- Der Robomow ist über das Begrenzungskabel gerutscht, weil der zu mähende Bereich zu stark abfällt oder der Rasen zu nass ist.</li> </ul>	<ul style="list-style-type: none"> <li>- Verschieben Sie das Kabel in Richtung der Innenseite des Rasens.</li> <li>- Diesen Bereich aufgrund seiner starken Gefälle nicht miteinbeziehen.</li> <li>- Füllen Sie Löcher und Spalten im Boden auf.</li> <li>- Stellen Sie eine größere Schnitthöhe ein.</li> </ul>
0030	Innen starten	- Der automatische Betrieb wurde gestartet während der Mäher außerhalb der Begrenzungskabelschleife stand.	- Setzen Sie den Mäher in die zu mähende Fläche und führen Sie die Operation erneut durch
0031	Mäher steckt fest	- Siehe E1 in der Tabelle oben	
0060	Mähstunden prüfen (%)	- Der von Ihnen eingestellte Prozentwert % für die Mähstunden ist zu hoch für Ihre Rasenzone.	- Reduzieren Sie den Prozentwert % für die Mähstunden, den Sie für die Zone(n) Ihres Rasens eingestellt haben.
0061	Inaktive Zeit reduzieren	- Siehe E8 in der Tabelle oben	

### 9.3 Benutzermeldungen

Die folgende Tabelle gibt Ihnen Informationen über Benutzermeldungen an, die auf dem Mäher angezeigt werden könnten.

Anzeige	Meldung / Beschreibung	Erforderliche Aktion
bAEE	Akku aufladen. Niedriger Akkustand.	Laden Sie den Akku erneut auf.
PAUS	Der automatische Betrieb wird über das Bedienteil oder über das Menü „Programm Ein/Aus“ angehalten.	Aktivieren Sie den automatischen Betrieb über das Bedienteil oder über das Menü „Programm Ein/Aus“ (siehe Abschnitt 7.3 oder Abschnitt 6.4.2, Menü P021).
U001	Die Position der Ladestation testen. Während der Einmalinstallation angezeigt.	Siehe Abschnitt 5.2.5 des Benutzerhandbuchs.
U002	Rasennägel Ladestation Während der Einmalinstallation angezeigt.	Siehe Abschnitt 5.2.5 des Benutzerhandbuchs.
U003	Test der Kabelposition. Während der Einmalinstallation angezeigt.	Siehe Abschnitt 5.2.6 des Benutzerhandbuchs.
U004	Drahttest beendet (während der Einmalinstallation) Nur dann angezeigt, wenn die Robomow App verwendet wird.	Sie müssen nichts machen.
U017	Einsatzzeit wurde wie erwartet beendet.	Sie müssen nichts machen.
U018	Die Betriebszeit ist kürzer als geplant.	Die Akkulaufzeit ist zu kurz. Ersetzen Sie den Akku.
U024	Laden Sie weiter auf, falls nicht verwendet. Nur dann angezeigt, wenn der Rasenmäher nicht mehr mit einem Ladegerät verbunden ist.	Es wird empfohlen, den Rasenmäher zwischen den Betriebszeiten an der Stromversorgung angeschlossen zu lassen.
U025	Mäher vor dem Anheben ausschalten	Es ist wichtig, den Systemschalter vor dem Anheben und dem Tragen des Rasenmähers auszuschalten.



Anzeige	Meldung / Beschreibung	Erforderliche Aktion
U029	Wechseln Sie die Kabel in der Kabelanschlussklemme aus. Während der Einmalinstallation angezeigt.	Tauschen Sie die Kabel im Steckverbinder. Siehe Abschnitt 5.2.5 des Benutzerhandbuchs.
U032	Schalten Sie den Systemschalter ein. Wird angezeigt, wenn der Rasenmäher zum Aufladen verbunden ist, der Systemschalter jedoch ausgeschaltet ist.	Schalten Sie den Systemschalter ein.
U041	Drücken Sie auf die STOPP-Taste bei der Einfahrt in die Unterzone.	Drücken Sie auf STOPP, sobald Sie wünschen, dass der Mäher anfängt, die Unterzone zu mähen.
U042	Lernen des Abstandes zum Rand	Der Mäher lernt den Abstand zum Begrenzungskabel in einer separaten Zone. STOPP drücken, um Distanz zu lernen.
U043	Zum Eingangspunkt der Unterzone fahren. Wird angezeigt, wenn der Mäher sich in Richtung Nebenzone bewegt.	Sie müssen nichts machen.
U044	Platzieren Sie den Robomow in die Ladestation.	Platzieren Sie den Mäher in der Ladestation, bevor Sie mit dem Hinzufügen einer Unterzone beginnen.
U051	Korrigieren Sie die Position der Ladestation. Während der Einmalinstallation angezeigt.	Siehe Abschnitt 5.2.5 des Benutzerhandbuchs.
U052	Das Kabel anpassen	Siehe Abschnitt 5.2.6 des Benutzerhandbuchs.
U062	Ein Alarm wird bald aktiviert.	Diese Meldung zeigt Ihnen an, dass Sie den PIN Code eingeben müssen, bevor der Alarm der Diebstahlsicherung ausgelöst wird.
U064	Die Operation "Ladestation suchen" kann nicht durchgeführt werden.	Wenn Sie innerhalb einer Zone ohne Ladestation auf "Home" drücken.
U086	Warten auf das Signal... Der Robomow ist angehalten. Er empfängt kein Signal.	Überprüfen Sie die Stromzufuhr am Netzteil. Eventuell wurde die Stromzufuhr unterbrochen. Sie müssen nichts tun. Robomow wird mit der Operation fortfahren, sobald er wieder mit Strom versorgt wird.
U087	Mähermotor überhitzt, Abkühlen... Die Antriebsmotoren haben zu lange unter hoher Belastung gearbeitet.	Keine Aktion notwendig – der Robomow wird das Mähen automatisch fortsetzen, wenn der Mähermotor abgekühlt ist.
U088	Antrieb überhitzt, Abkühlen... Die Antriebsmotoren haben zu lange unter hoher Belastung gearbeitet.	Sie müssen nichts tun. Der Robomow nimmt den Betrieb automatisch wieder auf, sobald der Antriebsmotor abgekühlt ist.
U089	Die Kindersicherung ist aktiviert. Die Bedientasten sind gesperrt, um einen ungewollten Einsatz, besonders durch Kinder, zu vermeiden.	Drücken Sie zum Einsatz des Mähers zuerst einen der Tasten für den Betriebsmodus, und drücken Sie dann zur Bestätigung 'OK'.


Anzeige	Meldung / Beschreibung	Erforderliche Aktion
U090- U093	<p>Problem am Einstieg in Nebenzone 1/2/3/4.</p> <p>Der Mäher hat die Ladestation entweder nicht verlassen oder auf seinem Weg zur Nebenzone umgangen oder hat die Nebenzone nicht erreicht.</p> <p>Der Mäher versucht, die Nebenzone alle zwei Stunden zu erreichen. Wenn der Mäher die Nebenzone in drei Versuchen nicht erreichen kann, bleibt er bis zum Ende des aktuellen Mähzyklus in der Ladestation.</p> <p>Der Mäher fährt nicht mit der nächsten Nebenzone fort (sofern eine vorhanden ist), wenn er die aktuelle Nebenzone nicht erreichen kann.</p>	<p>Versuchen Sie, den Mähvorgang manuell zu starten (siehe Abschnitt 6.3 – Manueller Einsatz). Überprüfen Sie, ob der Mäher durch etwas gehindert wird, rückwärts zu fahren und/oder die Ladestation zu umgehen. Bestätigen Sie, dass der Mäher entlang des Begrenzungsdrahts fährt und nicht von der Kante des Rasens fällt, wenn er die Ladestation verlässt.</p> <p>Bestätigen Sie, dass der Mäher dem Begrenzungsdraht entlang des Engpasses folgen kann, bis der die Nebenzone erreicht. Weitere Informationen zum ordnungsgemäßen Einstellen eines Engpasses finden Sie in Abschnitt 4.3.3.</p>
U094	Beim Aktivieren des TurboMow-Modus Mähhöhe anheben.	Weitere Informationen hierzu finden Sie in Abschnitt 5.1 und in P026 in Abschnitt 6.4.2 des Benutzerhandbuchs.

### 9.4 Grundlagen Fehlerbehebung

In der nächsten Tabelle finden Sie Details und mögliche Ursachen anderer Fehler, die keine Fehlermeldungen erzeugen. Wenn Sie ein Problem mit Hilfe der Tabellen nicht beheben können, rufen Sie bitte beim Kundendienst an.

Festgestelltes Problem	Wahrscheinliche Ursache/Ereignis	Korrekturmaßnahmen
Schlechte Mähqualität	- Stumpfes Messer	- Ersetzen Sie das Messer.
	- Rasen ist höher als die eingestellte Schnitthöhe.	<ul style="list-style-type: none"> <li>- Es wird empfohlen, weniger als 1/3 des grünen Teils des Rasens zu mähen.</li> <li>- Stellen Sie die Schnitthöhe höher und dann schrittweise wieder tiefer.</li> <li>- Falls Sie sich in einer schnellen Wachstumssaison befinden – verändern Sie die Mähhäufigkeit (siehe Abschnitt 6.4.2 - P001).</li> </ul>
	- Das Gras ist nass und bildet eine Anhäufung von Grasstücken um das Messer herum.	<ul style="list-style-type: none"> <li>- Um ein optimales Schnittergebnis zu erzielen, lassen Sie den Robomow nur mähen, wenn der Rasen trocken ist. Mähen Sie nicht in den frühen Morgenstunden.</li> <li>- Schalten Sie den Sicherheitsschalter aus und verwenden Sie dicke Arbeitshandschuhe, um das Gras von den Messern zu entfernen.</li> </ul>
Der Mäher findet die Ladestation nicht	- Es gibt eine Begrenzungsinsel / Hindernisse oder schmale Durchfahrten, die den Mäher davon abhalten, seine Fahrt in Richtung der Ladestation im Folgen-des-nächsten-Kabels-Modus fertigzustellen.	- Reduzieren Sie die Entfernung des Folgen-des-nächsten-Kabels im Menü Einstellungen von dem Standardwert 7.
Der Mäher hat die Ladestation lange Zeit nicht verlassen.	- Dafür gibt es mehrere mögliche Ursachen, einschließlich inaktive Zeit, Erkennung von Regen usw.	- Drücken Sie die Taste „Home“ 1 Sekunde lang, während sich der Mäher in der Ladestation befindet. Der Ursachencode für Einsatzstörungen wird 3 Sekunden lang angezeigt. Weitere Informationen sowie eine ausführliche Beschreibung der Codes bei Einsatzstörungen finden Sie in Abschnitt 9.4.1.

Festgestelltes Problem	Wahrscheinliche Ursache/Ereignis	Korrekturmaßnahmen
Der Robomow ist laut und vibriert.	- Messer beschädigt oder nicht ausgewuchtet.	<ul style="list-style-type: none"> <li>- Überprüfen Sie, dass der Rasen frei von Ästen, Steinen oder anderen Objekten ist, die das Messer beschädigen könnten.</li> <li>- Ersetzen Sie die Messer.</li> </ul>
Mäher dockt nicht korrekt an und verpasst manchmal die Kontakte der Ladestation.	- Höhenunterschied zwischen dem Rasen und der Ladestation.	- Füllen Sie den Boden etwas auf, um den Rasen vor der Ladestation flacher zu machen und eine geschmeidige Einfahrt zu ermöglichen.
	- Das Kabel unter der Ladestation ist nicht fest und in der Mitte der Ladestation positioniert.	- Stellen Sie sicher, dass das Kabel unter der Ladestation fest ist und zentriert unter der Ladestation verläuft.
	- Ladestation ist an einem Seitenhang montiert.	- Verschieben Sie die Ladestation auf eine möglichst ebene Fläche.
	- Eine Ladestation ist zu nahe an der Rasenkante installiert.	- Verschieben Sie die Ladestation so, dass sie sich mindestens 3 Meter von der Kante entfernt befindet.
Ungleiche Mähergebnisse	- Die Zeiträume zwischen den Betriebszeiten sind aufgrund von zu langer Inaktivität zu lang.	- Minimieren Sie die inaktiven Zeiten, damit der Robomow den Mähzyklus schneller fertig stellen kann und ein gleichmäßiges Mähergebnis erzielt.
	- Der Rasen wächst sehr schnell.	- Falls Sie sich in einer schnellen Wachstumsaison befinden – verändern Sie die Mähhäufigkeit (siehe Abschnitt 6.4.2 - P001).
	- Die Rasenform ist kompliziert (enge Fahrwege, Hindernisse und Inseln).	<ul style="list-style-type: none"> <li>- Auf einem komplizierten Rasen wird mehr Zeit benötigt, um bessere Mähergebnisse zu erreichen.</li> <li>- Erhöhen Sie den Prozentsatz der Mähstunden (siehe Abschnitt 6.4.1.2).</li> </ul>
	- Die gemähte Fläche ist kleiner als die tatsächliche Rasenfläche.	- Vergrößern Sie den Zonenbereich (siehe Abschnitt 6.4.1.4).
Robomow wird während inaktiven Zeiträumen betrieben.	- Im Rasenmäher ist die falsche Uhrzeit eingestellt.	<ul style="list-style-type: none"> <li>- Überprüfen Sie, dass die inaktive Zeit im Mäher richtig eingestellt ist.</li> <li>- Stellen Sie die Uhrzeit ein (siehe Abschnitt 6.4.1.1).</li> <li>- Stellen Sie die inaktive Uhrzeit erneut ein (siehe Abschnitt 6.4.1.3).</li> </ul>
Robomow wird bei Regen betrieben.	- Der Regensensor ist deaktiviert oder seine Empfindlichkeit ist zu gering eingestellt.	- Aktivieren Sie den Regensensor, und passen Sie seine Empfindlichkeit an, sofern erforderlich (siehe Abschnitt 6.4.2 – P007/p008)
	- Die Funktion "Inseln" ist aktiviert. In diesem Fall sucht der Mäher die Station, indem er sich über den Rasen bewegt. Diese spezielle Suchmethode erfordert mehr Zeit und kann den Eindruck erwecken, dass der Mäher noch mäht, während er tatsächlich bereits nach der Ladestation sucht.	- Sie müssen nichts machen. Weitere Informationen zum Aktivieren und Deaktivieren der Funktion „Inseln“ finden Sie in Abschnitt 6.4.2 – P002)

Festgestelltes Problem	Wahrscheinliche Ursache/Ereignis	Korrekturmaßnahmen
<p>Am Netzteil blinkt die Anzeige Kabel abgeschnitten.</p>	<p>- Das Verlängerungskabel zwischen dem Bedienteil und der Ladestation ist nicht mehr angeschlossen oder beschädigt.</p>	<p>- Stellen Sie sicher, dass das Verlängerungskabel angeschlossen ist, und dass die Kabel fest angeschlossen sind.</p>
		<p>- Gehen Sie am Begrenzungskabel entlang.                      - Achten Sie auf Schnitte oder Brüche im Kabel.                      - Reparieren Sie beschädigte Stellen mit den mitgelieferten Kabelverbindern.</p>
	<p>- Begrenzungskabel ist abgeschnitten.</p>	<p> - Scannen Sie den Code und sehen Sie sich das Video über die Korrekturmaßnahmen das „Begrenzungskabel ist abgeschnitten“ an.</p>
<p>Am Bedienteil blinkt die Anzeige Schwache Verbindung.</p>	<p>- Schwache Verbindungen</p>	<p>- Überprüfen und reparieren Sie alle losen, schlechten oder korrodierten Verbindungen.</p>
	<p>- Weder verdrehte Kabel noch eine mit Isolierband isolierte Lüsterklemme sind eine ausreichende Verbindung.                      - Die Bodenfeuchtigkeit führt zur Oxidierung der Ableiter.</p>	<p>- Verwenden Sie die mitgelieferten Steckverbinder. Sie sind wasserdicht und ergeben eine zuverlässige elektrische Verbindung.</p>

#### 9.4.1 Beschreibung der Codes bei Einsatzstörungen

Code	Beschreibung	Korrekturmaßnahme
00	Keine. Die automatische Ausfahrt funktioniert ordnungsgemäß.	Keine. Warten Sie auf das Ende des aktuellen Ladezyklus.
01	Der Akku des Mähers befindet sich noch nicht im erforderlichen Status für die automatische Ausfahrt.	Keine. Warten Sie auf das Ende des aktuellen Ladezyklus. Dieser kann länger als gewöhnlich dauern.
02	Die inaktive Zeit ist aktiviert. Während der inaktiven Zeit erfolgt keine Ausfahrt.	Keine. Überprüfen Sie die Einstellungen für die inaktive Zeit (siehe Abschnitt 6.4.1.3).
03	Der Mähzyklus ist abgeschlossen. Warten Sie auf den nächsten geplanten Einsatz.	Keine
04	In den letzten 30 Minuten wurden feuchte Bedingungen oder Regen erkannt.	- Keine. Wenn es aufgehört hat, zu regnen, warten Sie weitere 30 Minuten. - Wenn es überhaupt nicht geregnet hat, passen Sie ggf. die Empfindlichkeit des Regensensors an (siehe P008 in Abschnitt 6.4.2), oder wenden Sie sich an die Robomow-Hotline.
05	Der Mäher ist ausgeschaltet.	Schalten Sie den Sicherheitsschalter ein.
07	Um den aktuellen Einsatz fortzusetzen, ist das Eingreifen des Benutzers (Interaktion) erforderlich.	Bestätigen Sie die Fehlermeldung.
08	Mehrere aufeinander folgende Mäheinsätze waren kürzer als erwartet. Wird in der Regel zusammen mit U018 angezeigt („Die Betriebszeit ist kürzer als geplant“).	- Überprüfen Sie das Messer und die Antriebsräder des Mähers. - Die Akku-Laufzeit ist möglicherweise zu kurz.
09	Die einmalige Einrichtung wird ausgeführt.	Die einmalige Einrichtung muss abgeschlossen sein, bevor der automatische Einsatz starten kann.
11	Der automatische Einsatz ist im Menü P021 deaktiviert (siehe Abschnitt 6.4.2).	Aktivieren Sie den automatischen Einsatz über Menü P021.
12	Der automatische Betrieb wurde über das Bedienteil angehalten.	Aktivieren Sie den Automatikbetrieb über das Bedienteil.
13	Alle Wochentage sind als inaktive Tage festgelegt.	Überprüfen Sie die Einstellungen für die inaktive Zeit (siehe Abschnitt 6.4.1.3).
14	Der Mäher wird direkt über das Bedienteil (über den DC-Anschluss) geladen.	Ziehen Sie das DC-Kabel vom Mäher ab. Platzieren Sie den Mäher in die Ladestation.
15	Die Akkuzellen werden in einem speziellen Lademodus ausgeglichen.	Keine. Warten Sie auf das Ende des aktuellen Ladezyklus. Dieser kann länger als gewöhnlich dauern.
16	Der Mäher ist in der Ladestation, es ist jedoch keine Ladespannung verfügbar.	- Überprüfen Sie den Anschluss des Bedienteils an der Ladestation. - Bestätigen Sie, dass die Ladestifte nicht blockiert sind.
17	Geringe Umgebungstemperatur	Keine. Der Mäher fährt automatisch aus, wenn es wärmer wird.
18	Problem am Einstieg in Nebenzone. Der Mäher konnte in eine der Nebenzonen nicht einfahren.	Siehe U090-U093 in Abschnitt 9.3

## Kapitel 10 – Produktspezifikationen

	RC304	RC308	RC312
Kennzeichnung	Rasenmäroboter	Rasenmäroboter	Rasenmäroboter
Maximale Rasenfläche	400 m <sup>2</sup> / 4.400 Fuß <sup>2</sup>	800 m <sup>2</sup> / 8.600 Fuß <sup>2</sup>	1.200 m <sup>2</sup> / 13.000 Fuß <sup>2</sup>
Ladestation	Inbegriffen	Inbegriffen	Inbegriffen
Maße des Roboters	63 x 46 x 21 cm/25 x 18 x 8 Zoll	63 x 46 x 21 cm/25 x 18 x 8 Zoll	63 x 46 x 21 cm/25 x 18 x 8 Zoll
Verpackungsmaße	80 x 54 x 33 cm/32 x 21 x 13 Zoll	80 x 54 x 33 cm/32 x 21 x 13 Zoll	80 x 54 x 33 cm/32 x 21 x 13 Zoll
Gewicht des Roboters	11,1 kg / 24,5 lb.	11,4 kg / 25 lb.	11,1 kg / 25 lb.
Gewicht der Verpackung	21,3 kg / 46,9 lb.	22,4 kg / 49,4 lb.	23,1 kg / 50,9 lb.
Schnittbreite	28 cm (11 Zoll)	28 cm (11 Zoll)	28 cm (11 Zoll)
Schnitthöhe	15-60 mm/ 0,6 Zoll-2,4 Zoll	15-60 mm/ 0,6 Zoll-2,4 Zoll	15-60 mm/ 0,6 Zoll-2,4 Zoll
Mähleistung	200 Watt	200 Watt	200 Watt
Mähmotoren	DC Brush	DC Brush	DC Brushless
Große PowerWheel Räder	Erhältlich	Inbegriffen	Inbegriffen
GSM Modul	Erhältlich	Erhältlich	Inbegriffen
Geräuschpegel	Höchstleistung: 67,6 dB gemessen (garantiert 69 dB) Der Lärm im Ohr des Betreibers beträgt weniger als 70 dB		
Typ des Akkus	26V Lithium (LiFePO4)	26V Lithium (LiFePO4)	26V Lithium (LiFePO4)

### **PIN-Code der Diebstahlsicherung/des Deaktivierungsgeräts**

Notieren Sie sich Ihren 4-stelligen PIN-Code der Diebstahlssicherung/des Deaktivierungsgeräts.

Sehen Sie hier nach, wenn Sie den Code je vergessen sollten.

---

**Robomow-Seriennummer**

# Kapitel 11 – Wartung und Aufbewahrung

## 11.1 Allgemeine Anweisungen

- Schalten Sie den Sicherheitsschalter des Robomow® immer aus, bevor Sie den Robomow® überprüfen/reinigen/mit ihm arbeiten oder das Messer ersetzen. Versuchen Sie niemals, Service- oder Einstellarbeiten am Mäher vorzunehmen, während er in Betrieb ist.
- Überprüfen und reinigen Sie den Robomow® regelmäßig, um seine Leistung und den Betrieb zu verbessern und Ihrem Produkt eine lange Lebensdauer zu garantieren.
- Stoppen Sie den Mäher bei abnormalen Vibrationen, schalten Sie den Sicherheitsschalter aus und überprüfen Sie das Messer auf Beschädigungen. Ersetzen Sie abgenutzte oder beschädigte Messer, damit sich keine Unwucht ergibt. Falls die Vibrationen weiterhin bestehen, kontaktieren Sie unseren Kundendienst.
- Verwenden Sie ausschließlich das Originalzubehör und die Originalausstattung. Es ist nicht erlaubt, das Originaldesign des Robomow® zu verändern. Sämtliche Modifikationen gehen auf Ihr eigenes Risiko.

## 11.2 Akkuvartung und -entsorgung

- Der Akku muss nicht gewartet werden, hat aber eine begrenzte Lebensdauer von 2-4 Jahren. Die Lebensdauer des Akkus hängt von der Dauer der Saison und von der Stundenanzahl ab, während denen Robomow® verwendet wird. Aus diesem Grund ist es empfehlenswert, die "Mähhäufigkeit" (Abschnitt 6.4.2 - P001 in der Tabelle) zu ändern, wenn das Gras langsamer wächst, um die Lebensdauer des Mähers und des Akkus zu verlängern.
- Weitere Informationen zu Wartung des Akkus außerhalb der Saison finden Sie in Abschnitt 8.2.
- **Entsorgung des alten Akkupakets**  
**WICHTIG!** Entsorgen Sie gebrauchte Akkus nicht über den Hausmüll. Die Batterie muss gesammelt, recycelt oder umweltgerecht entsorgt werden. Geben sie das verbrauchte Akkupaket bei einem zugelassenen Batterie-Recyclingunternehmen ab.

## 11.3 Aufbewahrung im Winter und Einwinterung

- **Robomow®**
  - Reinigen Sie Robomow®, bevor Sie ihn für die Winteraufbewahrung aufräumen.
  - Folgen Sie den Anweisungen für das Laden außerhalb der Saison in Abschnitt 8.2.
  - Bewahren Sie den Rasenmäher in einem trockenen Bereich und wenn möglich bei Zimmertemperatur auf.
- **Ladestation**
  - Für eine Ladestation ist keine Einwinterung erforderlich. Sie kann im Winter auf dem Rasen verbleiben.
- **Einwinterung**
  - - Um eine bessere Wartung zu gewährleisten und Robomow® in einem guten Zustand zu halten ist es empfehlenswert, Ihren Robomow® vor der Einwinterung bei einem zertifizierten Robomow®-Händler warten zu lassen.
  - - Die Einwinterung umfasst Aufgaben wie die Reinigung der Mäherteile und des Mähwerks, das Überprüfen auf abgenutzte Teile und deren Austausch (wie etwa das Messer, die Räder und andere mobile Teile), das Testen der Mäherfunktionen und Sicherheitskomponenten, das Überprüfen des Akkus und das Laden der neuesten Version der Software, wenn möglich mit den neuesten Eigenschaften und Funktionen.

## 11.4 Wartung des Mähwerks

Der Robomow ist ein Mulch-Mäher. Unter dem Mähwerk kann sich Rasenschnitt ansammeln, insbesondere wenn der Rasen nass oder feucht ist.



### Warnung!

#### Ernsthafte Verletzungsgefahr!

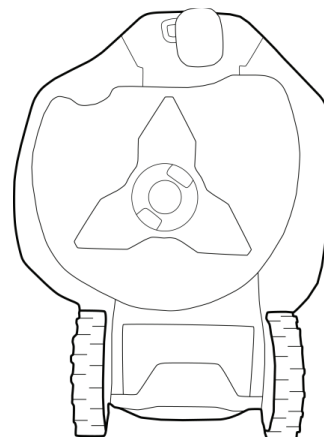
Schalten Sie immer den Sicherheitsschalter aus, bevor Sie den Mäher anheben.

Das Messer ist sehr scharf. Es kann tiefe Schnitte und Fleischwunden verursachen.

**Tragen Sie immer dicke Schutzhandschuhe**, wenn Sie an den Messern oder in deren Nähe arbeiten.

**Verwenden Sie NIEMALS**, ein beschädigtes oder gebrochenes Messer. Mähen Sie nur mit einem scharfen Messer.

- Untersuchen Sie den Mäher regelmäßig an der Unterseite. Falls erforderlich, reinigen Sie den Mäher.
- Kratzen Sie festgeklebtes Gras von der Mähwerksabdeckung vorsichtig ab.
  - Den größten Teil des angesammelten Rasens können Sie mit einem Holzstab oder einem ähnlichen Objekt entfernen.
  - Um besseren Zugang zu den Mähkammern zu haben, können Sie das Messer abnehmen.



**WICHTIG!** Stellen Sie den Mäher nicht auf den Kopf.

Lehnen Sie ihn stattdessen gegen eine ebene Fläche, um Zugang zum Mähwerk zu haben.

**WICHTIG!** Verwenden Sie **NIEMALS** einen Wasserschlauch oder jegliche andere Flüssigkeit zum Reinigen der Unterseite des Mähers. Flüssigkeiten können einzelne Komponenten des Mähers beschädigen.

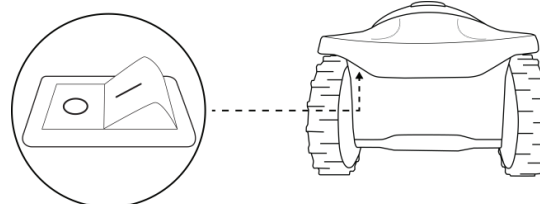


Verwenden Sie nur ein feuchtes Tuch zum Reinigen der Oberfläche, nachdem Sie angesammeltes Gras abgekratzt haben.

### 11.5 Wartung des Messers

- Untersuchen Sie das Messer regelmäßig auf Beschädigungen.
- Mähen Sie nur mit einem scharfen Messer. Ersetzen Sie beschädigte Messer unverzüglich.
- Ersetzen Sie das Messer einmal im Jahr zwischen den Saisonen,

#### Sicherheitsschalter



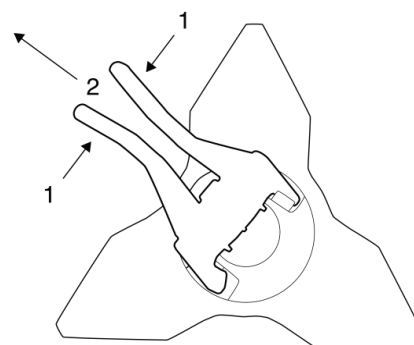
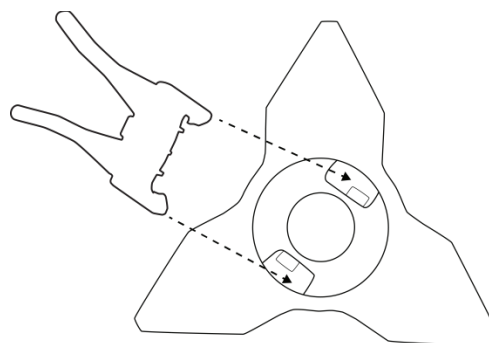
**VORSICHT!** SCHALTEN SIE IMMER DEN SICHERHEITSSCHALTER AUS, BEVOR SIE AM MESSER ARBEITEN!

**WICHTIG!** Stellen Sie immer das aktuelle Datum und die Uhrzeit ein, wenn Sie den Sicherheitsschalter ausschalten. Andernfalls kann es zu einem ungewollten Betrieb des Robomow kommen.

**WICHTIG!** Das Schärfen des Messer ist nicht zulässig, da es Unwuchten verursachen kann.

#### Ausbau des Messers:

- Setzen Sie das Werkzeug zum Ausbauen der Messer mit der Seite mit der Klammer in den offenen Schlitz neben der Verriegelung auf jeder Seite des Messers ein.
- Drehen Sie das Werkzeug leicht, sodass die Klammer auf beiden Seiten oben auf der Verriegelung sitzt.
- Drücken Sie den Griff des Werkzeugs zusammen. Dadurch wird die Verriegelung auf jeder Seite des Messers nach innen gedrückt (1).
- Ziehen Sie das Werkzeug mit dem Messer vom Mäher ab (2).
- Achten Sie beim Einsetzen des Messers darauf, dass die Markierungen übereinstimmen und drücken Sie das Messer dann fest nach unten, bis Sie ein Klicken hören. Das Klicken zeigt an, dass das Messer fest auf der Welle sitzt.





## 11.6 Verbinden des Begrenzungskabels

Falls das Begrenzungskabel verbunden werden muss, verwenden Sie einen in der Robomow Verpackung enthaltenen Anschluss. Sie sind wasserdicht und ergeben eine zuverlässige elektrische Verbindung.

---

**WICHTIG!** Bevor Sie das Begrenzungskabel verbinden, trennen Sie das Bedienteil von der Steckdose.

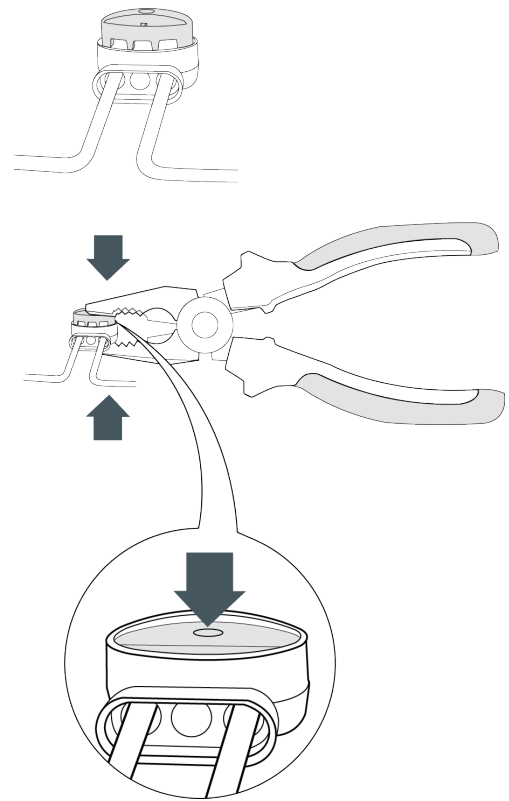
---

1. Stecken Sie beide Drahtenden in den Anschluss in die Positionen ganz links und ganz rechts.
2. Stellen Sie sicher, dass die Drähte vollständig in den Anschluss eingesteckt sind.
3. Drücken Sie die Taste oben am Anschluss mithilfe einer Kombizange nach unten. Die Taste muss vollständig gedrückt werden, ohne den Anschluss zu beschädigen.

---

**WICHTIG!** Weder verdrehte Kabel noch eine mit Isolierband isolierte Lüsterklemme sind eine ausreichende Verbindung. Feuchtigkeit in der Erde verursacht, dass solche Kabelverbinder oxidieren, was später zu einer Unterbrechung der Stromversorgung führen kann.

---

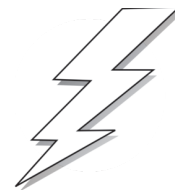


## 11.7 Wartung des Basisteils der Ladestation

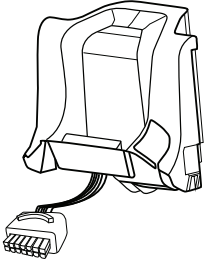
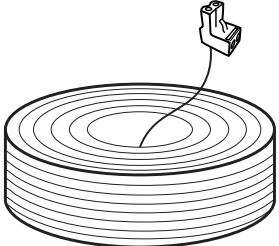
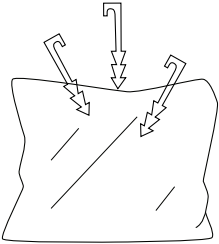
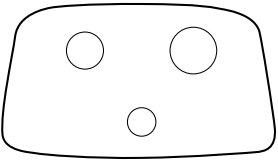
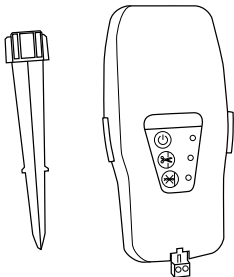

- Halten Sie den Eingang der Ladestation und den Bereich frei von Blättern, Stöcken, Ästen und anderen Gegenständen, die sich üblicherweise in solchen Bereichen ansammeln.
- Richten Sie NIEMALS einen Wasserstrahl direkt auf die Ladestation.
- Seien Sie vorsichtig, wenn Sie um die Ladestation herum mit einem elektrischen Rasenmäher arbeiten, da das Verlängerungskabel beschädigt werden könnte.
- Verwenden Sie den Mäher und die Ladestation nicht, wenn ein Teil des Anschlusskabels beschädigt ist. Trennen Sie das Verlängerungskabel und ersetzen Sie es.

## 11.8 Gewitter

**Warnung!** Trennen Sie bei Gewittergefahr das Begrenzungskabel von der Ladestation / vom Begrenzungsschalter und ziehen Sie den 230/120 V-Netzstecker des Bedienteils aus der Steckdose.



## Kapitel 12 – Zubehör

<p><b>Messer</b> (Teilenr. MRK7003A) Halten Sie ein Ersatz-Messer-Set bereit. Scharfe Klingen sind wichtig für Sicherheit und gute Schnittleistung.</p> 	<p><b>Batterie</b> (Teilenr. MRK7005A) Wird verwendet, um die Lebensdauer der bestehenden Batterie zu erhöhen und die Mähleistung zu verbessern.</p> 
<p><b>Begrenzungskabel</b> (Teile-Nr. MRK0040A für 100m, MRK0060A für 200m) Für größere Rasenflächen oder zusätzliche Zonen.</p> 	<p><b>Rasennägel-Paket</b> (Teile-Nr. MRK7101A) Zum Sichern des Begrenzungskabels Für größere Rasenflächen oder zusätzliche Zonen.</p> 
<p><b>Verbinder zur Kabelreparatur</b> (Teile-Nr. MRK0039A) Wird verwendet, um Kabel zu reparieren oder einzuspleißen.</p> 	<p><b>Zonen-Verbinder</b> (Teile-Nr. MRK0038A) Wird zum Verbinden des Begrenzungskabels mit der Ladestation oder dem Begrenzungsschalter verwendet.</p> 
<p><b>Ladestation und Bedienteil</b> (Teile-Nr. MRK7006A) Wird für die Option mehrerer Mähzyklen in einer separaten Zone verwendet Ermöglicht mehrere Mähzyklen in einer separaten Zone</p> 	<p><b>Bluetooth-Fernsteuerung</b> (Teile-Nr. MRK7100A) Zum manuellen Fahren und Mähen. Umfasst eine Sicherheitsfunktion, um versehentliche Verwendung zu verhindern.</p> 
<p><b>Signalgeber für separate Zonen</b> (Teile-Nr. MRK5002C) Für Zonen, die nicht mit der Ladestation verbunden sind</p> 	<p><b>Akkupaket für den Begrenzungsschalter</b> (Teile-Nr. MRK5006A) Empfehlenswert für Bereiche ohne elektrischen Strom oder in zu großem Abstand vom Begrenzungsschalter</p> 
<p><b>Kostenlose Robomow-App</b> Erlaubt einen benutzerfreundlichen und intuitiven Betrieb Ihres Robomows und bietet mehr Menüoptionen und Funktionen, die nicht über das Bedienfeld des Rasenmähers zugänglich sind.</p> 	<p><b>GSM Module<sup>(*)</sup></b> (Teile-Nr. MRK6100A) Erlaubt es, Fernalarne über die Robomow-App einzustellen. <i>(*) Verfügbar an den meisten Standorten. Erfordert einen professionellen Installationservice.</i></p> 

# Kapitel 13 – Tipps zur Pflege Ihres Rasens

## Robomow® – Rasenpflege war noch nie so einfach.

### Die beste Zeit zum Mähen

Mähen Sie Ihren Rasen, wenn das Gras trocken ist. Dann wird das geschnittene Gras nicht verklumpen und Haufen auf dem Rasen hinterlassen. Mähen Sie lieber am späten Nachmittag als in der Hitze des Tags.

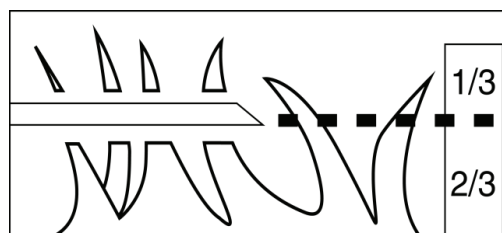
### Mähhäufigkeit

Häufiges Mähen erzeugt kurzen und kleinen Rasenschnitt. Während der Wachstumsphase sollte alle drei bis fünf Tage gemäht werden, damit das Gras nicht zu hoch wird. Kurz geschnittenes Gras kompostiert schneller und bedeckt die Rasenfläche nicht. Wenn das Gras zu hoch wird, stellen Sie eine größere Schnitthöhe ein, mähen Sie und verkleinern Sie die Schnitthöhe während mehrerer Mäheinsätze.

### Schnitthöhe

Folgen Sie der „1/3“ Regel. Nicht mehr als 1/3 der Graslänge. Richtiges Mähen erzeugt kurzen Rasenschnitt, der die Oberfläche des Rasens nicht abdeckt

Wenn der Rasen, zum Beispiel im Frühling, schnell wächst, müssen Sie eventuell häufiger oder doppelt so oft mähen.



### Grasrecycling

Grasrecycling reduziert die Wassermenge, die ein Rasen braucht, da die Rasenstücke zu 80 bis 85 % aus Wasser bestehen. Grasrecycling verlangsamt die Verdunstung an der Oberfläche des Rasens und konserviert Wasser. Die meisten Rasen benötigen mit Grasrecycling weniger Wasser.

### Gießen

Gießen Sie Ihren Rasen zwischen 04:00 Uhr und 08:00 Uhr morgens. So hat das Wasser Zeit, zu versickern, bevor es durch die Hitze der Sonne verdunstet.

Ihr Rasen benötigt 1 bis 1-1/2 Zoll (3 - 4cm) Wasser pro Woche. Tiefes Wässern ermöglicht dem Gras, ein tiefes Wurzelsystem zu entwickeln. So kann der Rasen Krankheiten und Trockenheit besser überstehen.

### Nicht zu viel gießen

Zu viel Gießen bedeutet nicht nur Verschwendung, sondern kann auch Turf-Wachstum begünstigen, wodurch häufigeres Mähen erforderlich wird. Lassen Sie die Erde teilweise trocknen, bevor Sie erneut gießen. Gießen Sie dann, wenn die oberen 5 cm der Erde ausgetrocknet sind. Nehmen Sie ein Objekt wie z. B. einen Schraubendreher, um in die Erde einzustechen und den Feuchtigkeitsgehalt zu messen.

### Düngermittel

Grasrecycling reduziert die nötige Menge an Rasendünger, da die Stücke etwa 1/4 der jährlichen Bedürfnisse des Rasens decken.

### Messer

Halten Sie Ihre Messer immer scharf. Scharfe Messer sorgen für einen sauberen, sicheren und effizienten Schnitt. Stumpfe Mähmesser reißen und zerkleinern die Grasspitzen. So können Krankheitserreger in den Rasen gelangen und die Graspflanze schwächen. Es ist empfehlenswert, alle drei Mähmesser des Robomow jährlich zu wechseln.

### Heu

Rasenschnitt und Heu ist nicht dasselbe. Wie zuvor schon erwähnt, besteht ein Rasenschnitt aus ungefähr 80 bis 85 % Wasser und einem kleinen Anteil Lignin und kompostiert sehr schnell.

Eine kleine Menge Heu (ungefähr 1,2 cm - 1/2 Zoll) ist tatsächlich für den Rasen vorteilhaft. Rasenschnitt schützt das Wurzelsystem Ihres Rasens vor Hitze und Wasserverlust.

# Garantiekarte



## C-Serie – Eingeschränkte Garantie

Friendly Robotics garantiert dem ursprünglichen Käufer eines Produkts der C-Serie, dass dieses frei von Material- und Funktionsfehlern ist, solange es im Rahmen seiner Eignung für private Grundflächen eingesetzt wird. Diese Garantie gilt über 3 Jahre\*\* (für RC304, RC308 und RC312-Modelle, die in Europa erworben wurden), für 2 Jahre (für MC400-, MC800- und MC1200-Modelle, die in Europa erworben wurden) oder für 1 Jahr (für alle Modelle, die in den USA erworben wurden) ab dem Kaufdatum. Auf Batterien erhalten Sie eine Garantie von einem Jahr ab Kaufdatum. Für Produktzubehör einschließlich Austauschteilen gilt eine Garantiezeit von 6 Monaten ab dem Kaufdatum. Diese Garantie umfasst die Kosten für Teile und Arbeitskosten für die Reparatur der von der Garantie abgedeckten Teile, sofern die Reparatur durch einen von Friendly Robotics autorisierten Kundendienst- und Garantiebetrieb durchgeführt wird. Garantiereparaturen können nur nach Vorlage eines gültigen Kaufnachweises durchgeführt werden.

**Die begrenzte Produktgarantie schließt keinerlei Transportkosten ein. Sämtliche Versandkosten zu einem von Friendly Robotics autorisierten Kundendienst und Gewährleistungspartner trägt der Besitzer des Produkts.**

\*Normale Haushaltsbedingungen sind definiert als Verwendung des Produkts auf dem Grundstück Ihres Hauptwohnsitzes. Verwendung an mehr als einem Standort wird als gewerbliche Verwendung betrachtet und nicht von dieser Garantie abgedeckt.

\*\*3 Jahre Garantie (nur auf Teile und Arbeitsleistung) bei Registrierung innerhalb von 90 Tagen ab erster Inbetriebnahme.

### Teile und Leistungen ohne Garantie

#### Diese ausdrückliche Garantie erstreckt sich nicht auf:

- Kosten normaler Wartungsarbeiten (Teile und Arbeit) wie das Schärfen oder Ersetzen von Messern.
- Jegliches Produkt oder Teil eines Produkts, das verändert, oder missbräuchlich verwendet wurde sowie Teile, die aufgrund von Unfällen oder nicht sachgemäßer Wartung ersetzt oder repariert werden müssen.
- Normale Abnutzung und Verschleiß einschließlich Ausbleichen von Farbe und/oder Kunststoffteilen
- Kosten für Installation oder Neuinstallation, Rückbau einer Installation oder jegliche Kosten oder Schäden im Zusammenhang mit falscher Installation oder Verwendung des Produkts.
- Sämtliche Produkte, die durch andere Personen als einem von Friendly Robotics autorisierten Reparaturbetrieb geöffnet, repariert, modifiziert oder verändert wurden.
- Notwendige Reparaturen aufgrund ungenügender Batteriepflege und/oder unsachgemäßem Laden der Batterie wie z. B. Laden der Batterie unter nassen Bedingungen, Unregelmäßigkeiten in der Stromversorgung oder Versäumnis, den Mäher oder die Batterie nach einem beliebigen Zeitraum des Nichtgebrauchs korrekt auf den Einsatz vorzubereiten.
- Reparaturen aufgrund von Wasserschäden mit Ausnahme gelegentlicher Regeneinwirkung, Reparaturen aufgrund von Blitzschlag oder höherer Gewalt.

### Inanspruchnahme einer Garantieleistung

Falls Ihr Friendly Robotics Produkt im Bereich der Materialien oder der Herstellung einen Defekt aufweist, nehmen Sie bitte mit dem Verkäufer Kontakt auf, der Ihnen das Produkt verkauft hat.

### Pflichten des Besitzers

Sie müssen Ihr Friendly Robotics Produkt gemäß den in der Bedienungsanleitung beschriebenen Wartungs- und Pflegeverfahren warten und pflegen. Routine-Wartungsarbeiten, egal ob durch einen Kundendienstbetrieb oder Sie selbst durchgeführt, erfolgen auf Ihre Kosten.

### Allgemeinen Bedingungen

Die Reparatur durch einen von Friendly Robotics autorisierten Kundendienst- und Garantiebetrieb ist gemäß den Garantiebestimmungen Ihr einziger Rechtsanspruch. Es besteht keine weitere ausdrückliche oder implizierte Garantie. Alle impliziten Garantien zur Gebrauchstauglichkeit sind auf die Laufzeit dieser ausdrücklichen Garantie begrenzt. Friendly Robotics haftet nicht für indirekte, zufällige oder Folgeschäden im Zusammenhang mit der Verwendung eines von dieser Garantie abgedeckten Produkts einschließlich sämtlicher Kosten oder Ausgaben für Ersatzausrüstung oder Service während einem angemessenen Zeitraum der Fehlfunktion oder des Nicht-Gebrauchs bis zur Fertigstellung der Reparatur unter dieser Garantie. In einigen Staaten ist der Ausschluss von zufälligen oder Folgeschäden oder die Beschränkung der Gewährleistungsdauer nicht gestattet. In diesem Fall treffen die entsprechenden Absätze nicht auf Sie zu, alle anderen Bestimmungen bleiben jedoch bestehen. Diese Garantie gibt Ihnen bestimmte Rechte, die abhängig von lokalen staatlichen Regelungen noch erweitert sein können.

**Beachten Sie stets die Sicherheitsanweisungen in diesem Handbuch**



