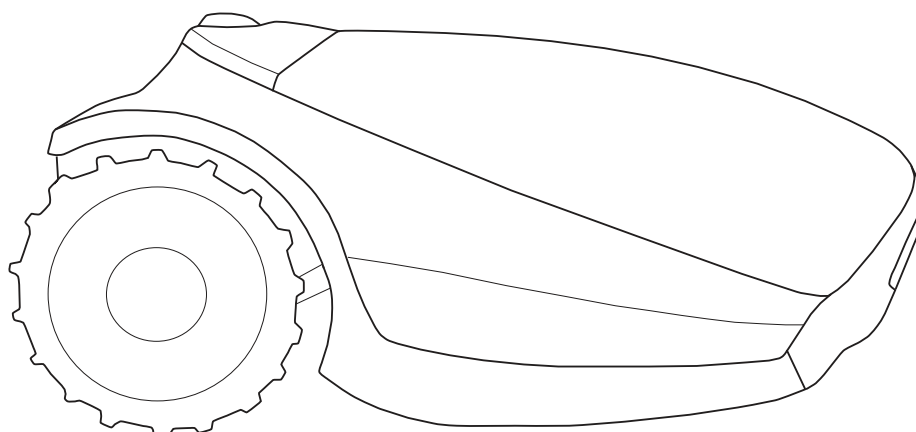




Robomow®

Betriebsanweisungen (DE)

Mähroboter



Robomow®

RC302 / RC304 / RC306
TC150 / TC300 / TC500
MC150 / MC300 / MC500
Betriebshandbuch

Inhaltsverzeichnis

Kapitel 1 – Einleitung und Sicherheit	3
1.1 Einleitung.....	3
1.2 Definitionen des Warnungsaufklebers	4
1.3 Sicherheitshinweise und Vorsichtsmaßnahmen.....	4
1.4 Sicherheitseigenschaften von Robomow®	6
Kapitel 2 – Lernen Sie Ihren Robomow kennen	7
2.1 Was im Set enthalten ist.....	7
2.2 Wie der Robomow für Sie arbeitet.....	8
2.3 Betriebsmethode.....	9
Kapitel 3 – Im Voraus planen	10
3.1 Rasenarten: Wie sieht Ihr Rasen aus?.....	10
3.2 Standort der Ladestation auswählen.....	12
3.3 Auswahl des Aufstellortes für das Bedienteil.....	14
3.4 Das Layout des Begrenzungskabels planen.....	14
3.4.1 Gegenstände innerhalb des Rasens.....	14
3.4.2 Abhänge.....	15
3.4.2 Entfernung zu den Rändern.....	15
Kapitel 4 – Erste Installation	16
4.1 Vorbereitung	16
4.2 Einrichten des Begrenzungskabels	16
4.3 Begrenzungskabel innerhalb der Arbeitszone	19
4.4 Befestigen des Begrenzungskabels am Boden.....	21
4.5 Zurück an der Ladestation - Beenden der Einrichtung des Begrenzungskabels.....	22
4.6 Platzierung und Anschluss der Ladestation	22
4.7 Installation des Bedienteils.....	23
4.8 Installation in einer Zone ohne Ladestation.....	24
Kapitel 5 – Vorbereitung des Robomow	27
5.1 Einstellen der Schnitthöhe.....	27
5.2 Einmalige Einrichtung (Schritt für Schritt).....	27
Kapitel 6 – Betrieb	30
6.1 Automatischer Betrieb	30
6.2 Bedienfeld	30
6.3 Manueller Betrieb	31
6.4 Menü Optionen	32
6.5 Betrieb in einer Zone ohne Ladestation.....	35
Kapitel 7 – Verwendung des Bedienteils	36
Kapitel 8 – Aufladen	37
Kapitel 9 – Problembehandlung und Benutzermeldungen	37
Kapitel 10 – Spezifikationen	43
Kapitel 11 – Wartung und Aufbewahrung	44
11.1 Allgemeine Anweisungen	44
11.2 Akkuwartung und - Entsorgung	44
11.3 Aufbewahrung im Winter und Einwinterung.....	44
11.4 Wartung des Mähwerks.....	44
11.5 Wartung des Messers.....	45
11.6 Verbinden des Begrenzungskabels.....	46
11.7 Wartung des Bereichs der Ladestation.....	46
11.8 Gewitter.....	46
Kapitel 12 – Zubehör	47
Kapitel 13 – Tipps zur Instandhaltung Ihres Rasens	48
Garantiekarte	49

1. Einleitung und Sicherheit

Robomow® EG-Konformitätserklärung

Hersteller: F. Robotics Acquisitions Ltd.
Hatzabar St., Industrial Zone
P.O.Box 1412 Pardesiya,
42815 Israel

Produkte, die mit dieser Erklärung abgedeckt werden:
Mit einem 26 Volt Akku betriebener Mähroboter
Modell: Robomow RC 302/34/306 MC 150/300/500 und
TC 150/300/500 (mit Ladestation)

F. Robotics Acquisitions Ltd. erklärt eigenverantwortlich, dass das oben angegebene Produkt die Anforderungen folgender Richtlinien erfüllt:

- **Maschinenrichtlinie 2006/42/EC**

Standardreferenz: EN ISO 12100:2010.

- **EG-Richtlinie 2004/108/EC**

Standardreferenz: EN 55014-1:2011. EN 55014-2:2008. EN 61000-3-2:2006. EN 61000-3-3:2008.

- **Lärmrichtlinie 2000/14/EC**

Standardreferenz: BS EN ISO 3744:2010. ISO 11094:1991.

- **RoHS Richtlinie 2011/65/EC**

Für die technischen Dateien verantwortlicher Vertreter:
Herr Gerome De Schutter Friendly Robotics BV.
Adresse: Expeditieweg 4-6, Andelst 6673, Netherlands.

Ich erkläre hiermit, dass das oben genannte Produkt die oben spezifizierten Anforderungen erfüllt.



Shai Abramson - Vizepräsident FuE
F. Robotics Acquisitions Ltd.
Israel
den 26. November 2013

1.1 Einführung

Die Produkte werden von F. Robotics Acquisitions (Friendly Robotics) hergestellt.

© Friendly Robotics, 2014-A. Alle Rechte vorbehalten. Kein Teil dieser Anleitung darf ohne vorherige schriftliche Genehmigung durch Friendly Robotics kopiert, reproduziert, elektronisch übermittelt oder übersetzt werden.

Das Produkt, die Produktspezifikationen sowie dieses Dokument können ohne vorherige Ankündigung geändert werden. Alle anderen Warenzeichen sind Eigentum der jeweiligen Rechteinhaber.

Willkommen in der Welt der Dienstleistungsroboter mit dem Robomow von Friendly Robotics!

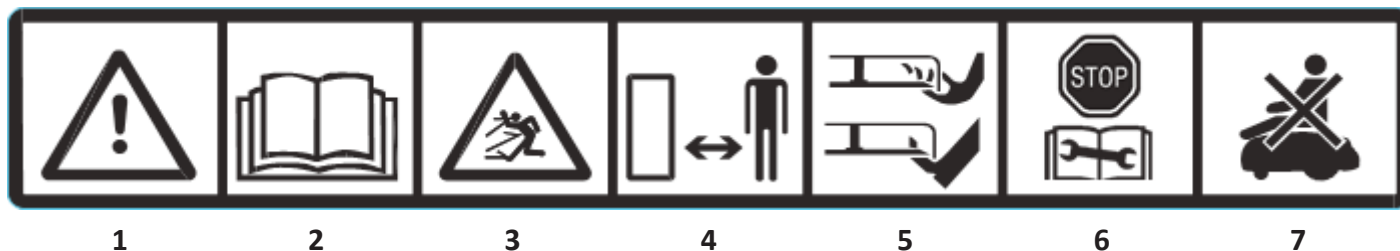
Vielen Dank, dass Sie sich zum Kauf unseres Produkts entschieden haben. Wir sind überzeugt, dass Sie die zusätzliche Freizeit genießen werden, die Sie haben werden, während der Robomow Ihren Rasen mäht. Richtig installiert und verwendet, wird der Robomow Ihren Rasen mit dem höchsten Maß an Sicherheit und bester Schnittqualität mähen, die nur von wenigen Mähern jeglicher Art erreicht wird. Sie werden vom Ergebnis begeistert sein. Und das Beste: Der Robomow hat für Sie gearbeitet.

WICHTIG!

Auf den folgenden Seiten finden Sie wichtige Gebrauchs - und Sicherheitsanweisungen. Bitte lesen und befolgen Sie alle Anweisungen in diesem Handbuch. Lesen und beachten Sie alle Sicherheitsanweisungen, Warnungen und Sicherheitshinweise in diesem Handbuch sorgfältig. Das Nichtbeachten der Sicherheitsanweisungen, Warnungen und Hinweise kann zu schweren Verletzungen, dem Tod von Personen oder Haustieren sowie zur Beschädigung Ihres Eigentums führen.

1.2 Bedeutung der Zeichen auf den Warnaufklebern

Dies sind die Symbole auf dem Robomow; lesen Sie diese sorgfältig durch, bevor Sie den Robomow betreiben.



1. Dies ist ein gefährliches Hochleistungswerkzeug. Benutzen Sie den Robomow® mit Sorgfalt und befolgen Sie alle Sicherheitsanweisungen und Warnhinweise.
2. Lesen Sie dieses Betriebs- und Sicherheitshandbuch sorgfältig durch, bevor Sie Ihren Robomow betreiben.
3. Gefahr durch fliegende oder geschleuderte Gegenstände während des Betriebs.
4. Bleiben Sie während des Betriebs Ihres Robomow® auf sicherer Distanz. Alle Personen, vor allem Kinder, Haustiere und Umstehende, von dem Bereich fern halten, in dem Robomow® verwendet wird.
5. Abschneiden von Zehen oder Fingern - Verletzungsrisiko durch rotierende Messer. Halten Sie Hände und Füße fern und versuchen Sie nicht, den Robomow während des Betriebs hochzuheben.
6. Betätigen Sie das Abschaltgerät, bevor Sie am Robomow® arbeiten oder ihn anheben
7. Nicht auf dem Robomow® sitzen.

Entsorgen Sie Robomow oder Teile des Geräts niemals als unsortierten Restmüll - sondern bei einer Sammelstelle für Elektroschrott.



Dieses Produkt erfüllt die Anforderungen der anwendbaren EU Richtlinien



1.3 Sicherheitswarnungen und Vorsichtshinweise

Ausbildung -

1. Lesen Sie dieses Betriebs- und Sicherheitshandbuch sorgfältig durch, bevor Sie Ihren Robomow betreiben. Machen Sie sich mit der Bedienung und der richtigen Verwendung von Robomow vertraut.
2. Erlauben Sie keinen Personen, die mit diesen Anweisungen nicht vertraut sind, und keinen Kindern, den Robomow zu betreiben.
3. Der Bediener oder Benutzer ist allein für Unfälle, Verletzungen von anderen Personen oder Beschädigung fremden Eigentums verantwortlich.

Vorbereitung -

1. Stellen Sie sicher, dass das Begrenzungskabel-System wie vorgegeben installiert wurde.
2. Inspizieren Sie regelmäßig die Zone, in der Robomow verwendet werden soll, und entfernen Sie alle Steine, Stöcke, Drähte, und andere Gegenstände.
3. Prüfen Sie regelmäßig, ob das Messer abgenutzt oder beschädigt ist. Ersetzen Sie abgenutzte oder beschädigte Messer, damit sich keine Unwucht ergibt.

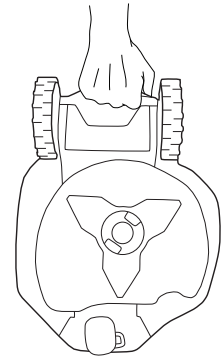
Betrieb-

1. Betreiben Sie Robomow nicht, falls jegliche Sicherheitseigenschaften oder Teile beschädigt, abgenutzt oder nicht mehr verwendbar sind.
2. Halten Sie Hände und Füße immer von den Mähmessern und anderen beweglichen Teilen fern.
3. Nie den Robomow® anheben und/oder tragen, während die Motoren noch laufen.
4. Lassen Sie Robomow während des Betriebs nicht unbeaufsichtigt, falls sich Kinder, Haustiere oder andere Personen in der Nähe befinden könnten.
5. Mähen Sie nie, wenn sich Menschen, insbesondere Kinder oder Haustiere in der Nähe aufhalten.
6. Schalten Sie immer den Sicherheitsschalter aus, bevor Sie den Mäher anheben oder irgendwelche Einstellungen am Mäher vornehmen.
7. Berühren Sie das Messer nicht, bevor sie endgültig zum Stillstand gekommen sind.
8. Verwenden Sie Robomow niemals zu einem unsachgemäßen Zweck.
9. Lassen Sie alle Abdeckungen, Schutzeinrichtungen, Sicherheitseinrichtungen und Sensoren an den vorgesehenen Stellen. Reparieren und/oder ersetzen Sie beschädigte Teile einschließlich der Aufkleber.
10. Nie den Robomow® anheben und/oder tragen, während die Motoren noch laufen.

Transport –

Zum sicheren Bewegen aus dem oder innerhalb des Arbeitsbereich(s):

1. Drücken Sie den STOPP Knopf, um den Robomow® abzuschalten.
2. Verwenden Sie die Fernbedienung (als Zubehör erhältlich), um den Robomow von einer Stelle zu einer anderen zu fahren.
3. Bei unterschiedlichem Höhenniveau schalten Sie den Sicherheitsschalter aus und tragen Sie den Mäher am Tragegriff.
4. Verwenden Sie im Falle eines längeren Transports die Originalverpackung.
5. Wenn Sie Robomow über weite Strecken transportieren, schalten Sie den Sicherheitsschalter aus. WICHTIG! Stellen Sie immer das aktuelle Datum und die Uhrzeit ein, wenn Sie den Sicherheitsschalter ausschalten. Andernfalls kann es zu einem ungewollten Betrieb des Robomow kommen.



Verwenden der Fernbedienung (manuelles Mähen)

1. Mähen Sie nur bei Tageslicht oder ausreichender künstlicher Beleuchtung und vermeiden Sie, hohes Gras zu mähen.
2. Betreiben Sie Robomow nicht barfuß oder mit offenen Sandalen. Tragen Sie immer festes Schuhwerk und lange Hosen. Achten Sie immer auf einen sicheren Stand, wenn Sie am Hang mähen.
3. Seien Sie besonders vorsichtig, wenn der Mäher in Ihre Richtung fährt.
4. Schalten Sie den Motor immer gemäß den Anweisungen an und halten Sie Ihre Füße weit von den Mähmessern entfernt.
5. Mähen Sie nicht manuell an Hängen mit einer Steigung von mehr als 15 Grad und/oder, wenn Sie keinen sicheren Stand haben.

Wartung und besondere Anweisungen -

1. Schalten Sie den Sicherheitsschalter des Robomow immer aus, bevor Sie blockierende Gegenstände entfernen/diesen prüfen/reinigen, am Robomow arbeiten oder das Messer ersetzen. Versuchen Sie niemals, Service- oder Einstellarbeiten am Mäher vorzunehmen, während er in Betrieb ist.
2. Stoppen Sie den Mäher bei abnormalen Vibrationen, schalten Sie den Sicherheitsschalter aus und überprüfen sie das Messer auf Beschädigungen. Ersetzen Sie abgenutzte oder beschädigte Messer, damit sich keine Unwucht ergibt. Falls die Vibrationen weiterhin bestehen, kontaktieren Sie unseren Kundendienst.
3. Tragen Sie dicke Arbeitshandschuhe, wenn Sie das Messer überprüfen oder daran arbeiten.
4. Führen Sie am Robomow keine Wartungsarbeiten durch, wenn Sie barfuß sind oder offene Sandalen tragen. Tragen Sie immer angebrachte Arbeitsschuhe und lange Hosen.
5. Ersetzen Sie abgenutzte oder beschädigte Teile aus Sicherheitsgründen.
6. Verwenden Sie ausschließlich das Originalzubehör und die Originalausstattung. Es ist nicht erlaubt, das Originaldesign des Robomow® zu verändern. Sämtliche Modifikationen gehen auf Ihr eigenes Risiko.
7. Die Wartung/Reparatur/Reinigung des Robomow darf nur gemäß den Anweisungen des Herstellers durchgeführt werden.
8. Ziehen Sie alle Gegenmuttern, Bolzen und Schrauben an, um sicherzustellen, dass das Gerät sicher betrieben werden kann.
9. Warnung! Trennen Sie bei Gewittergefahr das Begrenzungskabel von der Ladestation / vom Begrenzungsschalter und ziehen Sie den 230V/120 V-Netzstecker des Bedienteils aus der Steckdose.

Akkus –

1. Das Akkupaket nicht öffnen oder beschädigen.
2. Das Akkupaket sollte nur von einem autorisierten Dienstleister ausgetauscht werden.
3. Das Akkupaket enthält Akkumulatorsäure. Im Fall eines Lecks der Akkumulatorsäure des Akkupakets sind folgende Maßnahmen zu ergreifen:
 - Kontakt mit der Haut: Waschen Sie die Kontaktstellen sofort mit sehr viel Wasser und Seife aus.
 - Kontakt mit den Augen: Spülen Sie die Augen sofort mit viel sauberem Wasser mindestens 15 Minuten lang aus, ohne zu reiben.
 - Suchen Sie einen Arzt auf.
4. Stellen Sie sicher, dass das Akkupaket mit dem vom Hersteller empfohlenen Ladegerät aufgeladen wird. Falsche Verwendung kann zu einem elektrischen Schlag, Überhitzen oder Auslaufen ätzender Batterieflüssigkeit führen.

Ende der Produktlebenszeit -

1. Der Robomow und das Zubehör sollten am Ende ihrer Produktlebenszeit separat entsorgt werden, um zu vermeiden, dass Elektro- und Elektronikschrott auf Müllhalden landet, um Wiederverwertung, Behandlung und Wiederaufbereitung von Elektro- und Elektronikschrott zu fördern und damit die Umwelt, die menschliche Gesundheit, zu erhalten, zu schützen und zu verbessern und um mit den natürlichen Rohstoffen vorsichtig und sachlich umzugehen.
2. Entsorgen Sie Robomow oder jegliche Teile des Gerätes (einschließlich des Bedienteils, der Ladestation und des Begrenzungsschalter) nicht zusammen mit dem Hausmüll - diese werden separat eingesammelt.
3. Fragen Sie Ihren örtlichen Händler bezüglich Rückgabe und verfügbaren Sammelstellen.
4. Das Akkupaket nicht ins Feuer werfen. Gebrauchte Batterien nicht über den Hausmüll entsorgen.
5. Die Batterie muss gesammelt, recycelt oder umweltgerecht entsorgt werden.

1.4 Robomow Sicherheitseigenschaften

1. Kindersicherung

Die Kindersicherung verhindert einen ungewollten Betrieb des Robomow durch ein versehentliches Drücken auf eine der Tasten. Allein das Drücken zweier Tasten in der richtigen Reihenfolge wird den Betrieb in Gang setzen.

2. Diebstahlsicherung / Sicherungssystem

Die **Diebstahlsicherung** ermöglicht es dem Besitzer sicher zu stellen, dass niemand den Robomow® einsetzt oder fährt, der nicht den entsprechenden Code besitzt. Sie werden aufgefordert einen vierstelligen Code Ihrer Wahl einzugeben, der als Sicherheitscode verwendet wird.

3. Hebesensor

Wird der Robomow vom Boden angehoben, während das Messer arbeitet, wird das Messer sofort gestoppt.

4. Kippsensor

Falls der Mäher senkrecht und schräg aufgestellt wird, wird das Messer sofort angehalten.

5. Blockierungssensor

Robomow erkennt während des Betriebes Hindernisse, die sich auf seinem Weg befinden. Wenn der Mäher auf ein Hindernis trifft, stoppt der Mäher sofort das Messer, stoppt seine Bewegung in diese Richtung und entfernt sich vom Objekt in die entgegengesetzte Richtung.

6. Not-Aus Knopf

Das Drücken des STOPP Knopfes während des Betriebs wird den Mäher und das Messer jederzeit sofort stoppen.

7. Sicherheitsschalter

Betätigen des Sicherheitsschalters verhindert jeglichen Betrieb des Robomow. Sie müssen den Sicherheitsschalter betätigen, bevor Sie den Robomow anheben oder Wartungsarbeiten am Robomow durchführen.

8. Versiegelte Akkus

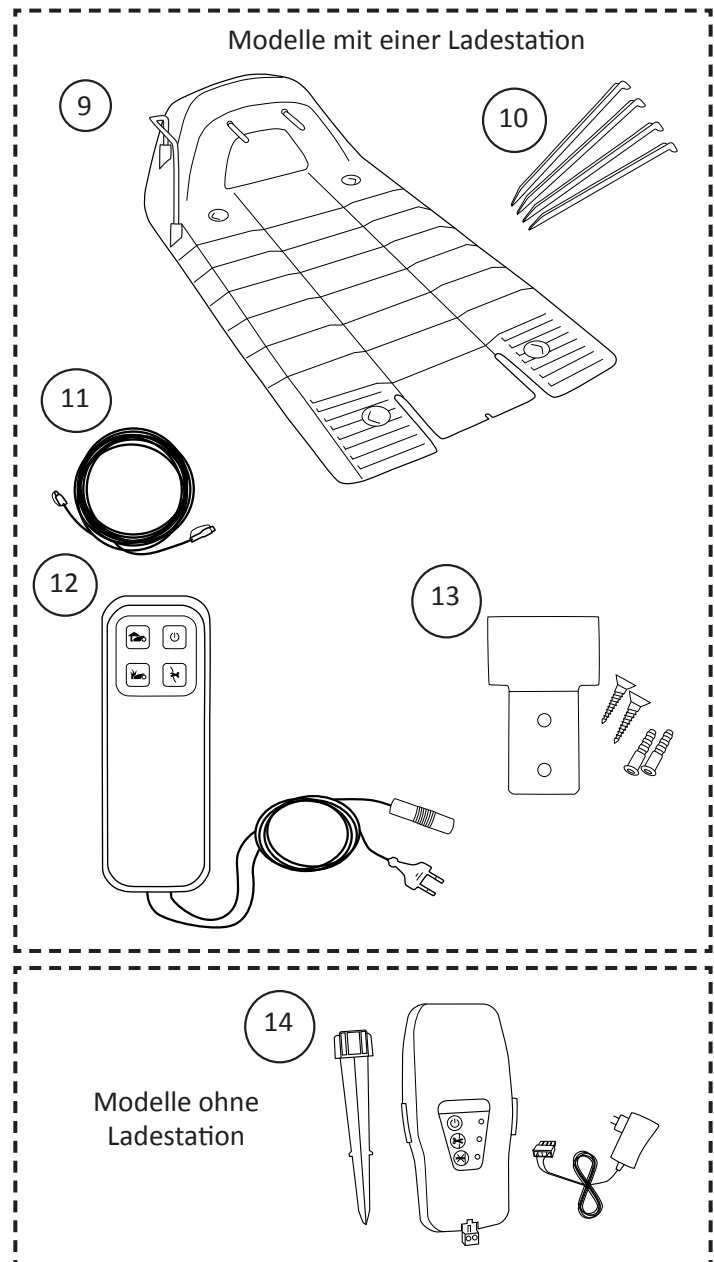
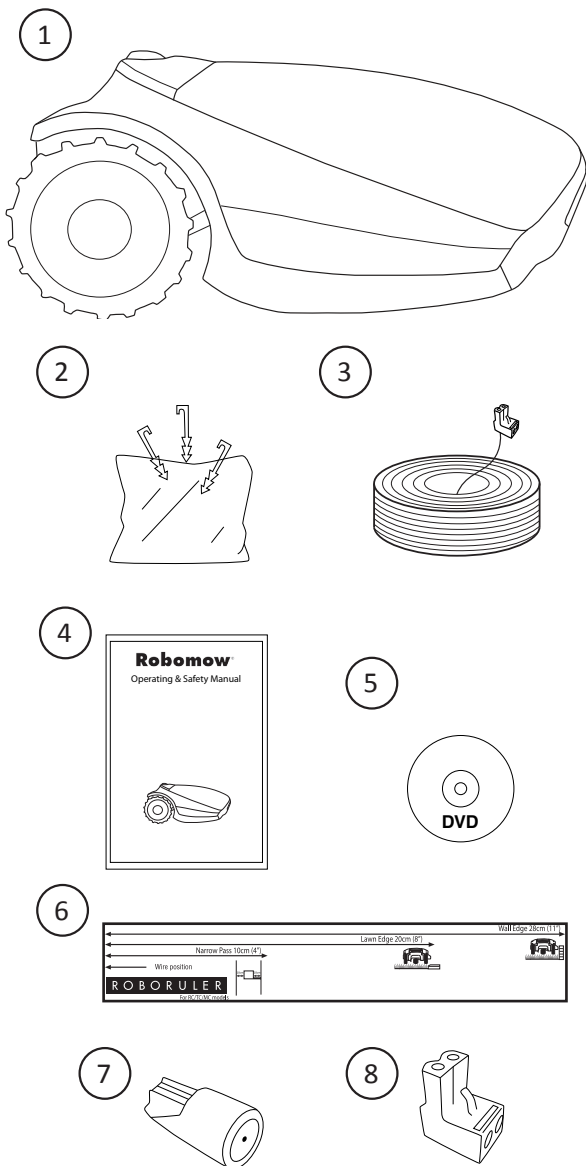
Die Batterien des Robomow sind komplett versiegelt. Unabhängig von seine Position kann keine Batterieflüssigkeit austreten.

9. Ladestation / Begrenzungsschalter und Begrenzungskabel

Robomow kann nicht ohne ein Begrenzungskabel betrieben werden, dass durch die Ladestation / den Begrenzungsschalter aktiviert wurde. Falls der Begrenzungsschalter ausgeschaltet wird oder eine Fehlfunktion aufweist, wird der Robomow den Betrieb stoppen.

2. Lernen Sie Ihren Robomow kennen

2.1 Was ist im Set enthalten



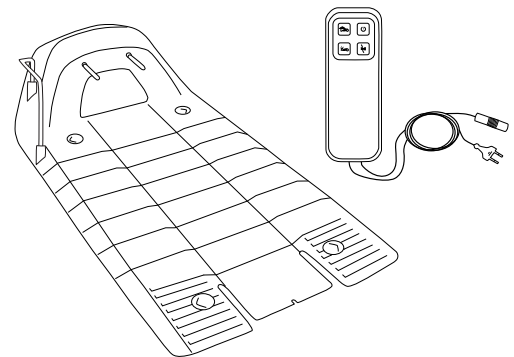
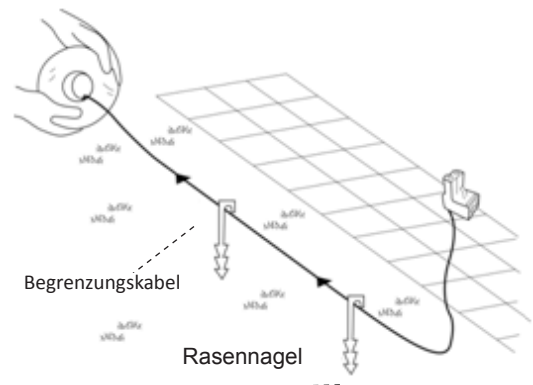
1	Robomow®	8	Kabelanschlussklemmen Zum Verbinden des Begrenzungskabels mit der Ladestation
2	Kabelnägel Zum Sichern des Begrenzungskabels	9	Ladestation Zum Andocken und Aufladen des Robomow, wenn er nicht im Einsatz ist
3	Begrenzungskabel Damit errichten Sie einen virtuellen Zaun für Ihren Robomow.	10	Metallstifte Zum Befestigen der Ladestation am Boden
4	Benutzer- und Sicherheitshandbuch	11	Verlängerungskabel 15 Meter, (Niederspannungskabel)
5	DVD - Installations- und Betriebsvideo	12	Bedienteil Zum Deaktivieren (Anhalten) und Wiedereinschalten des automatischen Betriebs. Bedienteil zeigt zusätzlich den Status des Robomow (Laden oder Betrieb) und den Zustand des Begrenzungskabels an.
6	RoboRuler Zum Einstellen des Abstands des Begrenzungskabels von der Rasenkante	13	Bedienteilhalterung Zum Befestigen des Bedienteils an einer Wand (inklusive Schrauben und Dübel).
7	Kabelverbinder (silikonversiegelt) Zum Verbinden des Begrenzungskabels (falls erforderlich)	14	Begrenzungsschalter (inklusive Netzteil und Pflöck) Wird verwendet, um das Signal in einer Zone ohne Ladestation zu erzeugen. Der Begrenzungsschalter wird mit Modellen mitgeliefert, die nicht mit einer Ladestation ausgestattet sind, und ist ebenfalls als Zubehör verfügbar.

2.2 Wie der Robomow für Sie arbeitet

Führen Sie eine einmalige Einstellung durch, bevor Sie den Robomow zum ersten Mal in Betrieb nehmen.

[Eine detaillierte Anleitung finden Sie in den folgenden Kapiteln.]

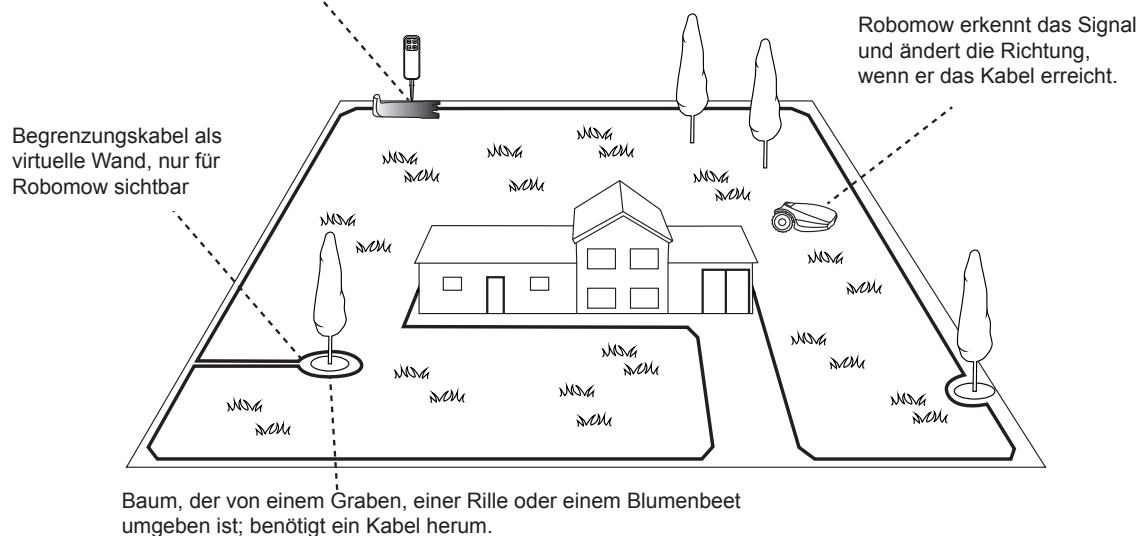
- Installieren Sie ein Kabel rund um die gesamte Rasenfläche und um geschützte Bereiche innerhalb der Rasenfläche.
- Dieses Kabel ist das Begrenzungskabel. Es legt die Grenzen für den Robomow fest. Das Begrenzungskabel wird um die Ränder des Rasens und um Bäume, Pflanzen, Teiche und Gegenstände verlegt, die Sie vor einem Zusammentreffen mit dem Robomow schützen wollen.
- Falls das mitgelieferte Begrenzungskabel nicht ausreicht, können Sie ein längeres Kabel erwerben und mit dem mitgelieferten Anschluss an das bestehende Kabel anschließen.
- Mit den kleinen Rasennägeln befestigen Sie das Begrenzungskabel unterhalb der Grasnarbe am Boden.
- Das Begrenzungskabel wird schrittweise verschwinden, wenn der Rasen wächst, bis es nicht mehr sichtbar ist.



- Platzieren Sie eine Ladestation entlang des Begrenzungskabels. Die Ladestation hat zwei Funktionen:
 - Erzeugen eines Signals entlang des Begrenzungskabels.
 - Das Aufladen des Akkus des Robomow.
- Das Bedienteil ist zwischen der Ladestation und einer 230V Wandsteckdose mithilfe eines 15m langen Stromkabels verbunden.
- Nachdem Sie die Installation des Begrenzungskabels, der Ladestation und des Bedienteils beendet und die einmalige Einstellung durchgeführt haben, wird Ihnen der Robomow die komplette Mäharbeit für die gesamte Saison abnehmen!
- Robomow ist ein Mähroboter, der mithilfe eines wartungsfreien Akkus betrieben wird. Er verlässt die Ladestation zu der festgelegten Mähzeit. Robomow mäht den Rasen und fährt dann in die Ladestation zurück, um für die nächste, vorgesehene Mähzeit aufgeladen zu sein.
- Sobald der Robomow zum Mähen aus der Ladestation hinausfährt, gibt diese ein spezielles Signal aus. Dieses Signal bildet eine virtuelle Wand, die nur für den Robomow sichtbar ist. Es sorgt dafür, dass der Robomow nur innerhalb der Rasengrenzen mäht und verhindert, dass er in Bereiche einfährt, die er auslassen oder umfahren soll.

Ladestation und Netzteil:
 - Erzeugt ein Signal entlang des Begrenzungskabels.
 - Lädt die Batterie des Robomow.

Große Bäume: Der Robomow darf auf diese antreffen, da Gegenstände dieser Größe kein Begrenzungskabel um herum benötigen.



2.3 Betriebsmethode

- Robomow ist ein Mähroboter, der entworfen wurde, um Ihren Rasen vollautomatisch zu mähen und zu pflegen,
- **Einfache Einmalinstallation** - Robomow benötigt lediglich eine einfache Einmalinstallation, die problemlos vom Kunden durchgeführt werden kann. Robomow erkennt den Draht durch die Verwendung von speziellen Sensoren damit sichergestellt wird, dass er immer in der festgelegten Zone bleibt. Das wesentliche Zubehör wird mit dem Produkt mitgeliefert.
- **Arbeitsmethode** -
 - Robomow wird den Rasen automatisch mähen. Es wechselt ständig zwischen Mäh- und Aufladephasen ab.
 - Er verlässt die Ladestation selbstständig und mäht den Rasen.
 - Mähen an den Kanten - Anders als bei herkömmlichen Rasenmähern besitzt Robomow einen speziellen Kantenmodus, in dem er dem Begrenzungskabel folgt, um alle Kanten des Rasens vollständig zu mähen. Robomow ist der erste Mähroboter, der über seine Räder hinaus mäht.
 - Suche der Basisstation - Robomow beginnt, die Basisstation zu suchen, sobald der Akkustand zu niedrig ist. Während er die Basisstation sucht, mäht er nicht.
 - Robomow wird dann aufgeladen und wird den Rasen danach weiterhin nach Bedarf mähen. Er wird weitermähen, bis er die für Ihren Rasen nötige Mähzeit erreicht hat (welche sich nach der von Ihnen festgelegten Zone richtet).
 - Wenn Robomow die gesamte Zone gemäht hat (Mähzyklus), bleibt er in der Basisstation, bis der nächste Mähzyklus beginnt.
 - Robomow führt zwei Mähzyklen pro Woche durch, um Ihren Rasen schön und gesund zu halten. Falls Ihr Rasen jedoch mehr Pflegezeit benötigt, können Sie die Laufzeit eines Mähzyklus ganz einfach anpassen.
 - Das Bedienfeld an der Oberseite des Robomow erlaubt es Ihnen, den Mäher und die Betriebseinstellungen zu verwalten.
 - Starkes Schnittsystem - Die extrascharfe Klinge des Robomow ermöglicht den ersten Schnitt der Saison, wenn das Gras noch relativ hoch ist.
 - Verfügbarkeit - Die Mähbreite des Robomow (28 cm) und das leistungsstarke Schnittsystem ermöglichen es dem Robomow, die Arbeit schnell durchzuführen, damit die Familie den Rasen genießen kann.
- **Eine Fernbedienung** ist als Zubehör verfügbar und wird verwendet, um Robomow wenn nötig in eine separate Zone zu fahren. Diese wird ebenfalls verwendet, um kleinere Grasstellen zu mähen, die während des automatischen Betriebs nicht erreicht werden können.
- **Gras-Recycling** - Robomow schneidet das Gras in sehr kleine Stücke, die in den Wurzeln des Rasens vergraben werden, wo sie sich langsam zersetzen und als natürliches Düngemittel fungieren. Geschnittenes Gras enthält 80-85% Wasser und gibt wertvolle Nährstoffe ab, die dann zurück in den Boden gelangen. Dies ist das natürliche Recyclingverfahren des Grases.
- **Die Robomow App** – Erlaubt einen benutzerfreundlichen und intuitiven Betrieb Ihres Robomows und bietet mehr Menüoptionen und Funktionen, die nicht über das Bedienfeld des Rasenmähers zugänglich sind. Die **Robomow App** kann im App Store heruntergeladen werden.

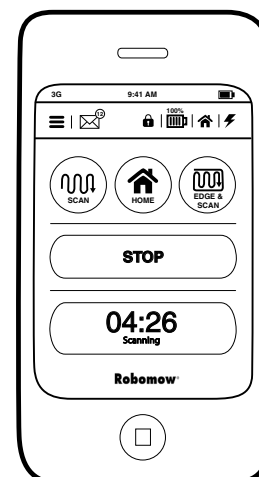
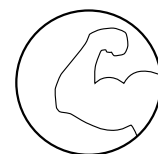
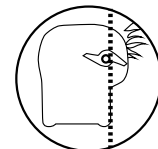
Die Robomow App ist kompatibel mit Smartphones/Tablets, die eines der folgenden Betriebssysteme verwenden: Android (Google) oder iOS (Apple).

Das mobile Gerät muss mit **Bluetooth Low Energy (BLE)**, genannt **Bluetooth SMART**, ausgestattet sein.

Die folgenden, mobilen Geräte sind mit BLE ausgestattet:

- Samsung Galaxy SIII, Galaxy S4 und Note II.
- Apple iPhone 4S, iPhone 5, iPad (3. und 4. Generation), iPad Mini und andere.
- HTC One, One X+ und Droid DNA

Verwenden Sie Ihr Mobiles Gerät, um den QR Code auf der rechten Seite zu scannen und die Robomow App herunterzuladen, oder laden Sie diese im App Store herunter.



3. Vorausplanung

Es ist ganz einfach, Ihren Rasen für den Robomow vorzubereiten.

Da jeder Rasen jedoch einzigartig ist, empfehlen wir Ihnen, dieses Kapitel zu lesen, bevor Sie das Begrenzungskabel installieren. Die Planung der Kabelverlegung und eine Skizze des Rasens, die auch alle Hindernisse und die Position der Ladestation anzeigt, erleichtert Ihnen die Arbeit und beugt Fehler bei der Installation vor.



Sehen Sie sich bitte das Einstellungsvideo auf der mit dem Robomow mitgelieferten DVD an. Das Video wird Sie durch den gesamten Einstellungsprozess begleiten.



Lesen Sie dieses Kapitel „Im Voraus planen“ bitte vollständig durch, bevor Sie mit der Einstellung beginnen. Es wird Ihnen helfen, den besten Standort für die Ladestation und das Bedienteil sowie für das Begrenzungskabel zu finden.

Das Begrenzungskabel funktioniert als „unsichtbare“ Wand für den Robomow. Es definiert die Grenzen der Rasenzonen und umrundet bestimmte Bereiche, in die der Robomow nicht einfahren soll. Das Begrenzungskabel wird mit kleinen Rasennägeln am Boden festgehalten. Diese werden mit dem Robomow mitgeliefert. Durch das Wachstum des Rasens wird das Kabel bald nach dem Verlegen nicht mehr sichtbar sein.

Sobald Robomow betrieben wird, wird ein Signal entlang des Begrenzungskabels erzeugt. Dieses Signal hält den Robomow innerhalb seines Arbeitsbereichs und hindert ihn daran, ihn die markierten Zonen einzufahren.

3.1 Rasenarten: Wie sieht Ihr Rasen aus?

Es gibt drei grundsätzliche Rasenarten: Einige Rasenflächen sind eine Kombination aus mehr als einer Art.

Ihre erste Aufgabe ist es, zu bestimmen, zu welcher Rasenart Ihr Rasen zählt.

Beachten Sie – falls Sie ein **Robomow Modell ohne Ladestation** gekauft haben, sollten Ihre Zonen als "separate Zonen" definiert werden (Siehe Paragraph 3.2.3, 4.8 und 6.5)

- **Nur Hauptzone**

Der Robomow mäht einfach nur diese Rasenfläche innerhalb der definierten Grenzen.

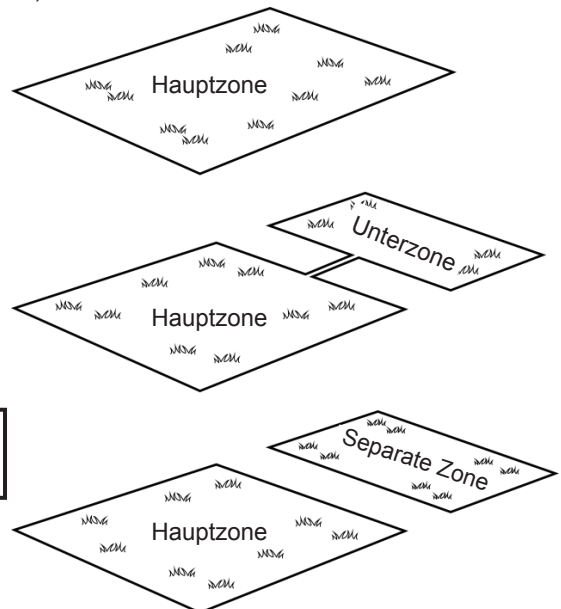
- **Hauptzone und Nebenzone(n)**

Der Robomow mäht die Hauptzone und fährt anschließend automatisch zu der/den Nebenzone(n).

WICHTIG! Das Festlegen und der Betrieb einer Unterzone kann nur mithilfe der **Robomow App** durchgeführt und kontrolliert werden.

- **Separate Zone**

Der Robomow mäht jede Zone getrennt. Seine Bewegung zwischen den Zonen ist eingeschränkt. In diesem Fall müssen Sie den Mäher immer aus der Hauptzone in die separate Zone bringen, wenn Sie diese mähen wollen.

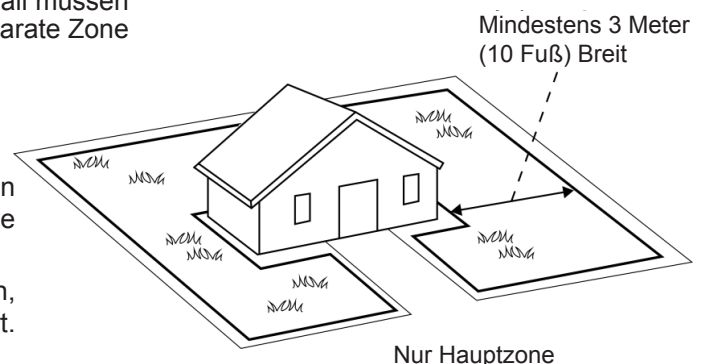


3.1.1 "Nur Hauptzone" Rasenart

Die „Hauptzone“ besteht aus nur einem gesamten Bereich. Es gibt keine Nebenzone(n) und keine getrennten Zonen.

Wenn Sie alle folgenden Antworten mit Ja beantworten, wird Ihr Rasen als Rasenart „Nur Hauptzone“ definiert.

- Ist Ihre Rasenfläche ein durchgehender Bereich?
Und:
- Sind alle Bereiche Ihres Rasens breit genug, sodass Ihr Robomow durchfahren kann? (Am engsten Punkt mindestens 3 Meter breit).



- ▶▶ Wenn Ihr Rasen nicht dieser Beschreibung entspricht, lesen Sie bitte in den nächsten Abschnitten, wie Sie die Art Ihres Rasens bestimmen können.
- ▶▶ Wenn Ihr Rasen vom Typ „Nur Hauptzone“ ist, können Sie mit Abschnitt 3.3 dieses Kapitels fortfahren, um den Standort der Ladestation zu ermitteln.

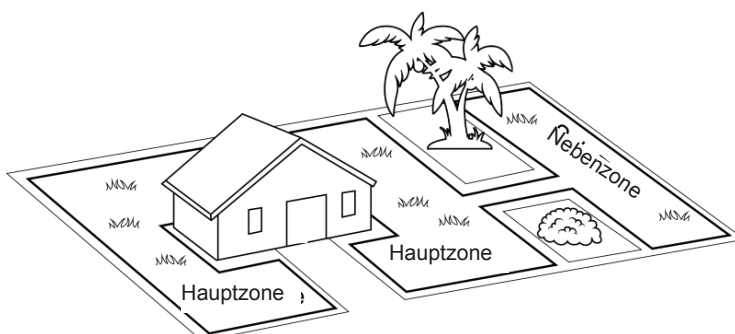
3.1.2 Rasenart „Hauptzone und Nebenzone(n)“

Falls Ihr Rasen eine Unterzone, wie in diesem Abschnitt definiert, enthält, **MÜSSEN Sie die Robomow App herunterladen**, um diese effektiv im automatischen Modus von der Ladestation aus mähen zu können; andernfalls müssen Sie diese als separate Zone festlegen, wie im Abschnitt 3.2.3 unten dargestellt. Die **Robomow App** kann im App Store heruntergeladen werden. Für weitere Details über die Robomow App und dessen Kompatibilität mit Ihrem Smartphone/Tablet, lesen Sie bitte Paragraph 2.2 - Betriebsmethode.

Diese Art Rasen besteht aus mehr als einer Zone und diese Zonen sind über eine Durchfahrt miteinander verbunden.

Bei dieser Art von Rasen kann der Robomow selbstständig von einer Zone zur anderen fahren und so den gesamten Bereich den gesamten Bereich ohne Ihr Zutun mähen.

Wenn Sie alle folgenden Antworten mit Ja beantworten, wird Ihr Rasen als Rasenart „Hauptzone und Nebenzone(n)“ definiert.



Hauptzone und Nebenzone mit einer schmalen Durchfahrt

- Ist Ihre Rasenfläche ein durchgehender Bereich?
- Sind Teile Ihres Rasens von der Hauptzone abgetrennt?
- Gibt es eine mindestens 1 Meter (3.3 Fuß) breite Durchfahrt, damit der Robomow von einer Zone zur anderen fahren kann?
- Hat die schmale Durchfahrt einen festen Untergrund, ist eben und glatt (keine Steine, kein Sand und kein Höhenunterschied)?
Zum Beispiel: Rasen, Gehweg, fester Pfad, stabiler Untergrund.

Solche zusätzlichen Bereiche werden als Nebenzone(n) bezeichnet.

Um das Festlegen und die Kontrolle über (eine) Unterzone(n) zu ermöglichen, laden Sie die **Robomow App** für Ihr Smartphone oder Ihr Tablet herunter. Das Festlegen von einer Unterzone(n) wird Robomow ermöglichen, durch Engpässe zu fahren, um eine Unterzone zu erreichen und die Hauptzone sowie die Unterzone(n) gleichzeitig zu mähen.

Wenn Ihr Rasen dieser Beschreibung nicht entspricht, lesen Sie bitte Abschnitt 3.2.3 dieses Kapitels: „Getrennte Zonen“

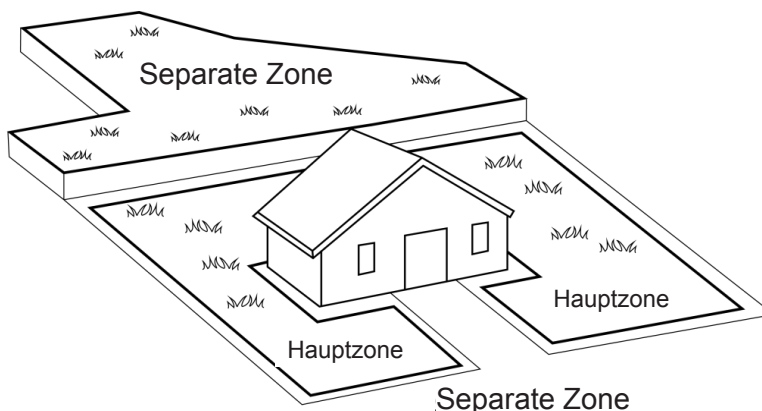
3.1.3 Rasenart „Getrennte Zonen“

Falls Ihr Rasen eine separate Zone, wie in diesem Abschnitt definiert enthält, lesen Sie bitte Abschnitt 6.4.2 (separate Zonen hinzufügen - Nummer p014 in der Tabelle).

Die Rasenart „Getrennte Zonen“ besteht aus zwei oder mehr Zonen, die nicht miteinander verbunden sind. Der Robomow kann nicht selbstständig von einer Zone zur anderen fahren.

Wenn Sie mindestens eine der folgenden Fragen mit „Ja“ beantworten, ist Ihr Rasen von der Art „Getrennte Zonen“.

- Sind Teile Ihres Rasens durch Zäune, Gehwege oder andere Objekte abgetrennt, die der Robomow nicht passieren kann?
Oder:
- Sind Teile Ihres Rasens durch einen Steinweg oder ähnliches Material getrennt, das das Messer des Robomow beschädigen könnte?
Oder:
- Sind Zonen Ihres Rasens über eine Durchfahrt miteinander verbunden, die für den Robomow zu schmal zum Durchfahren sind: weniger als 1m (3.3 Fuß) breit?
Oder:
- Sind Zonen Ihres Rasens auf einer niedrigeren oder höheren Ebene?



- ▶▶ Wenn Ihr Rasen nicht einer der oben genannten Beschreibungen entspricht, ist es wahrscheinlich entweder ein Rasen der Art „Nur Hauptzone“ oder „Hauptzone und Nebenzone(n)“. Gehen Sie direkt zu Abschnitt 3.3 – Die Position der Ladestation und des Bedienteils auswählen.
 - Ein Rasen kann aus bis zu 2 getrennten Zonen bestehen.
 - Der Mäher muss manuell in diesen Bereich gefahren oder getragen werden.
 - Jede der drei Arten kann auch aus einer Kombination aus mehr als einer Rasenart bestehen.

Arten des Setups für separate Zonen:

Eine separate Zone, die kleiner ist als 100 m²

- Eine separate Zone, die kleiner ist als 100m² kann in einem einzigen Lauf bearbeitet werden; es ist also möglich, die separate Zone mit dem Begrenzungskabel der Hauptzone zu verbinden (und das Signal von der Ladestation erzeugen zu lassen).

Oder:

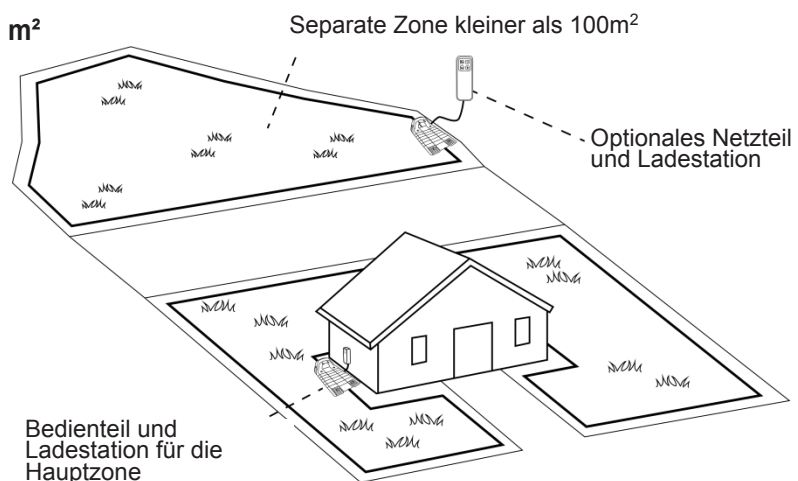
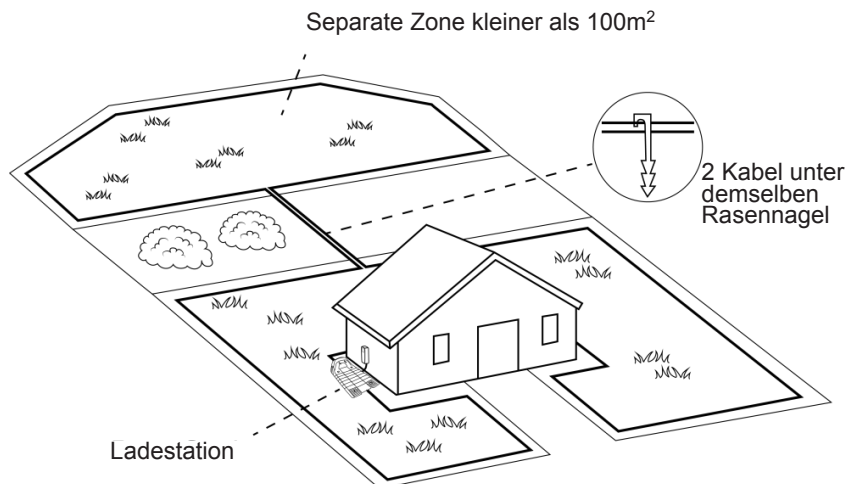
- Oder er kann sein eigenes, separates Begrenzungskabel haben.

In diesem Fall muss es mit einem Begrenzungsschalter (optionales Zubehör - siehe Kapitel 12 - Zubehör) verbunden werden.

Oder:

Eine separate Zone, die größer als 100 m²

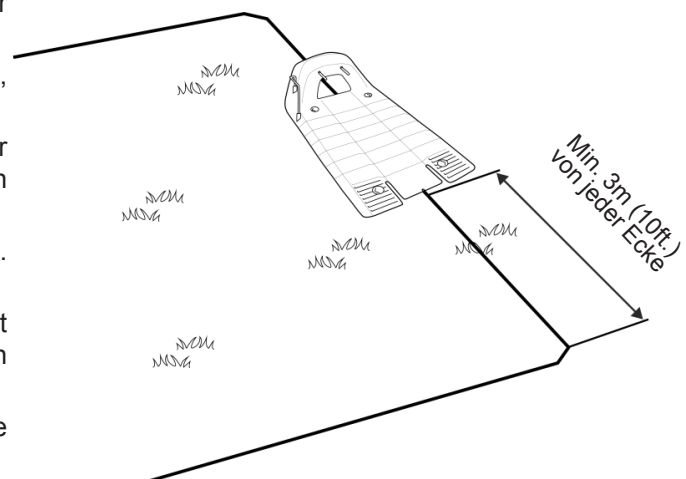
- Falls eine separate Zone größer ist als 100m², dann benötigt diese mehr als nur einen Betrieb, um die Zone zu decken;
- In einem solchen Fall sollte eine zusätzliche Ladestation (als optionales Zubehör) in der separaten Zone installiert werden; andernfalls müssen Sie den Mäher mehrmals mit der Hand in die separate Zone bringen, um das Mähen der Zone durchzuführen.



3.2 Standort der Ladestation auswählen

3.2.1 Richtlinien zum Standort der Ladestation

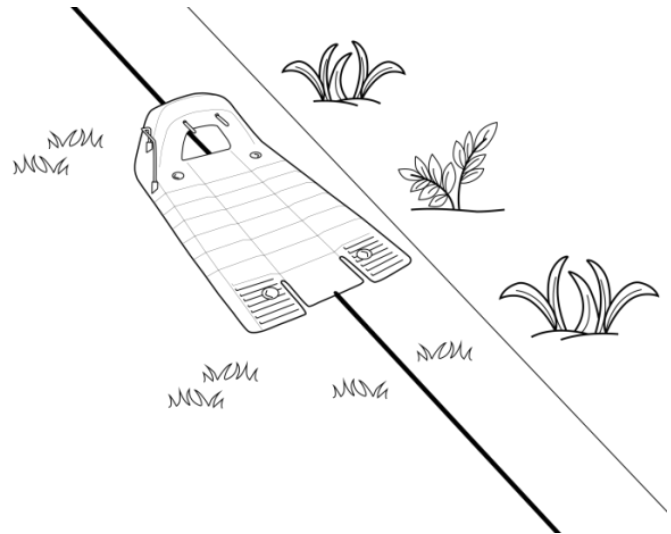
- Platzieren Sie die Ladestation nicht weniger als 3 Meter nach einer Ecke (nur bei Inneninstallation zu beachten (Abschnitt 3.3.2)).
- Die Ladestation sollte sich etwa 15m von einer Steckdose (230V / 120V) entfernen.
- Wenn der Rasen mehr als eine Zone aufweist, setzen Sie die Ladestation in die größte Zone.
- Achten Sie darauf, dass die Ladestation von der Straße aus nicht gesehen werden kann, um den Diebstahl zu verhindern.
- Wählen Sie vorzugsweise einen schattigen Platz. Dies erhöht die Lebensdauer der Batterie.
- Platzieren Sie die Ladestation auf einer möglichst ebenen Fläche. Installieren Sie die Ladestation nicht an einem Hang.
- Installieren Sie die Ladestation nicht in der Nähe von Rasensprengern.



Es gibt zwei Installationsoptionen für die Ladestation:

3.2.2 Interne Installation (innerhalb der Rasengrenzen):

- Wählen Sie eine Stelle entlang des Begrenzungskabels, um die Ladestation zu platzieren, mithilfe der Empfehlungen des Paragraphen 3.3.1.
- Platzieren Sie die Ladestation in Richtung des Begrenzungskabels, wie in der Rechten Abbildung angezeigt.



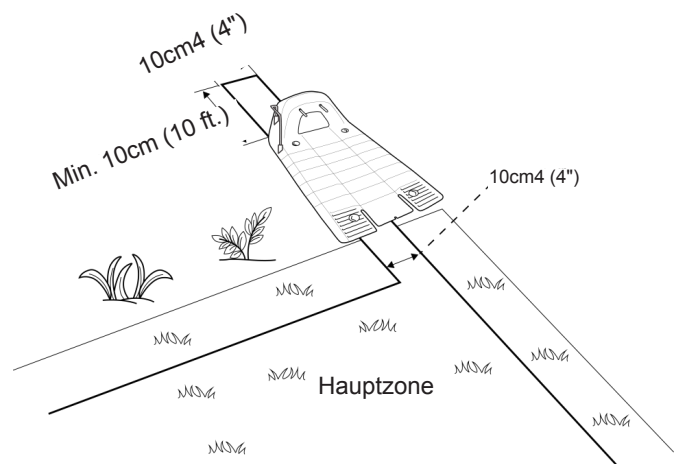
3.2.3 Externe Installation (außerhalb der Rasengrenzen):

Es gibt zwei Arten der Externen Installation

A. In einer Ecke

In dieser Installationsweise befindet sich die Ladestation an einer der Ecken, wie rechts abgebildet.

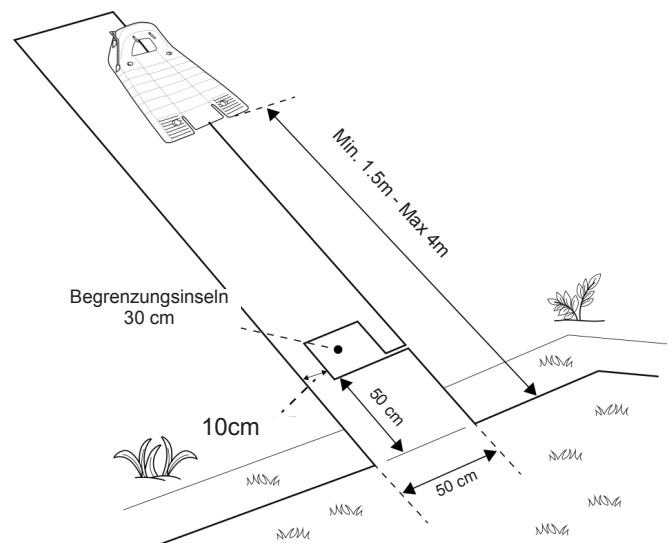
- Wählen Sie eine **Ecke**, in der Sie die Ladestation außerhalb der Rasenzone installieren möchten.
- Platzieren Sie die Ladestation so, dass ihr Vorderteil den Rand des Rasens berührt, oder ein wenig auf dem Rasen ist.
- Fahren Sie mit dem Legen des Begrenzungskabels wie rechts abgebildet fort, wo dieses etwa 10 cm nach der Ladestation weitergeht, und sich bei etwa 10 cm Entfernung vom anderen Kabel zurück zum Rasen wendet.
- Die Ladestation kann leicht nach rechts orientiert installiert werden, um eine problemlose Einfahrt des Robomow zu gewährleisten.
- Sie werden später die Gelegenheit haben, die Position der Ladestation anzupassen, um das problemlose Einfahren zu bestätigen.



B. Außerhalb des Rasens

(Kann nur für spezifische Modelle über die Robomow App eingestellt werden)

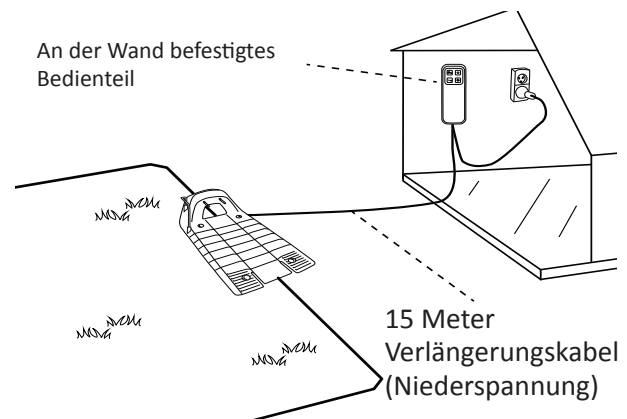
- Wählen Sie eine Stelle außerhalb des Rasens aus, an der Robomow dann andocken und aufgeladen werden kann.
- Stellen Sie sicher, dass der Weg zwischen dem Rasen und dem Außenbereich eben und flach ist, damit Robomow nicht stecken bleibt und dem Kabel problemlos folgen kann.
- Die Oberfläche zwischen dem Rasen und der Ladestation sollte hart sein (z.B. ein Bürgersteig oder ein harter Boden) und weder sandig noch steinig sein, damit Robomow nicht ausrutscht oder stecken bleibt.
- Der Bereich zwischen dem Rasen und der Ladestation sollte frei von Hindernissen und Gegenständen sein.
- Verlegen Sie das Kabel wie rechts abgebildet:
 - 50 cm breiter Engpass.
 - Quadratische Begrenzungsinsel mit 30 cm langen Seiten.
 - Die Insel fängt 50 cm vom Begrenzungskabel entfernt an.
 - Halten Sie auf jeder Seite einen Abstand von 10 cm zwischen dem Begrenzungskabel und der Insel.
 - Das Vorderteil der Ladestation sollte mindestens 1,5 Meter und NICHT mehr als 4 Meter vom Begrenzungskabel entfernt sein.



3.3 Standort des Bedienteils auswählen

Bei der Bestimmung des optimalen Standorts für das Bedienteil sollten Sie Folgendes beachten:

- Das Bedienteil wird mithilfe des 15 Meter langen Verlängerungskabels mit der Ladestation verbunden.
- Wählen Sie einen geeigneten Standort, um das Bedienteil in der Nähe einer Steckdose an der Wand zu montieren.
- Positionieren Sie es außerhalb der Rasenumgrenzung.
- Wählen Sie eine gut zugängliche Stelle.
- Wählen Sie vorzugsweise eine trockene und geschützte Stelle.
- Das Netzteil muss vertikal montiert werden.

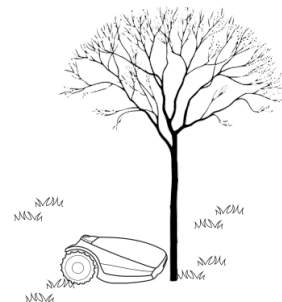
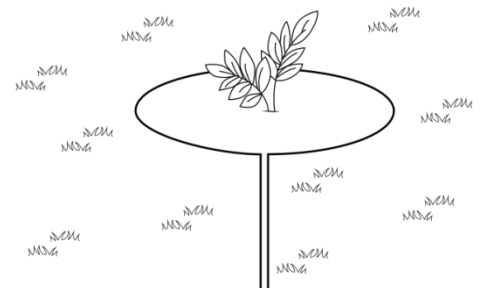


Das Netzteil ist für Außenanwendungen geeignet. Dennoch sollte es an einer geschützten, trockenen und gut belüfteten Stelle montiert werden. Das Bedienteil sollte nicht direktem Sonnenlicht oder Regen ausgesetzt sein.

3.4 Das Layout des Begrenzungskabels planen

3.4.1 Objekte innerhalb des Rasens

- Gegenstände wie z.B. Blumenbeete, Teiche oder kleine Bäume können geschützt werden, indem Sie "**Begrenzungsinseln**" festlegen, die markierte Bereiche des Rasens abgrenzen, zu denen Robomow keinen Zugang hat.
- Wenn sich Bereiche mit Hindernissen nah beieinander befinden, sollten Sie als eine einzige, durchgehende Begrenzungsinsel definiert werden.
- Vertikale und relativ stabile Hindernisse, die höher als 15 cm, wie z. B. Bäume, Telefon- oder Strommasten müssen nicht abgegrenzt werden. Der Robomow wird umdrehen, wenn er gegen ein solches Hindernis stößt.



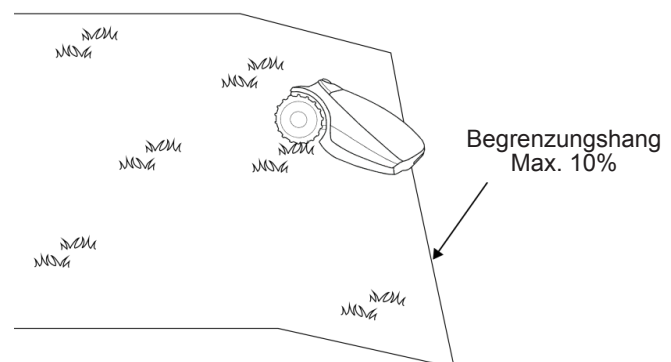
3.4.2 Hänge

Abhang innerhalb der Begrenzung

- Das Begrenzungskabel kann an Hängen mit weniger als 10% (10 cm Steigung pro 1 m) verlegt werden.

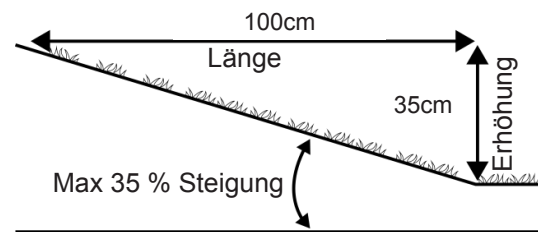
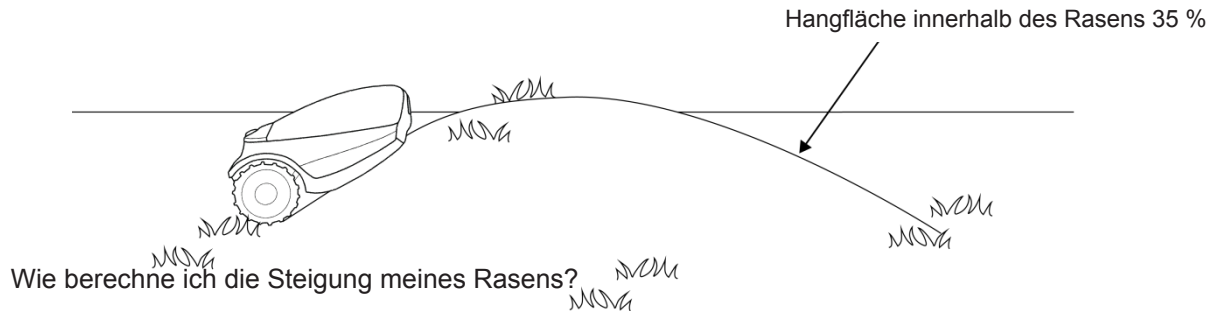
VORSICHT! Sollte das Begrenzungskabel über einen Abhang gelegt werden, der steiler als 10% ist, besteht das Risiko, dass der Mäher ausrutscht und außerhalb des Kabels fahren wird, besonders wenn das Gras nass ist.

Wenn es jedoch eine Barriere (z. B. einen Zaun) gibt, die den Robomow am Rutschen hindert, kann das Begrenzungskabel an einem solchen Hang verlegt werden.



Abhang innerhalb des Rasens

- Robomow kann Bereiche innerhalb der Arbeitszone mähen, die einen Abhang von bis zu 35% aufweisen (35 cm Erhöhung pro Meter).
- Tipp: Falls der Mäher sich beim Hochfahren an einem Abhang vom Boden erhebt, ist der Abhang zu steil. Solche steilen Bereiche sollten nicht in den Arbeitsbereich des Robomow eingeplant werden .

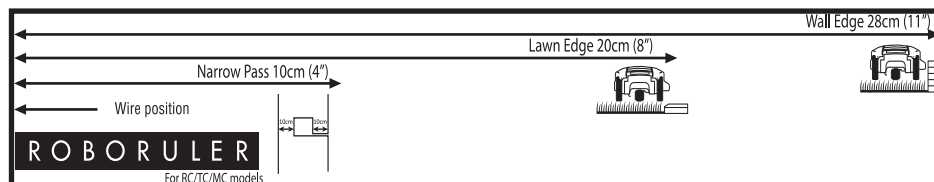


Wie berechne ich die Steigung meines Rasens?

$$\frac{35\text{cm (Anstieg)}}{100\text{cm (Länge)}} = 35 \% \text{ (Steigung)}$$

3.4.3 Abstände von Kanten (Pools, Teiche, Felsen usw.)

- Mit dem RoboRuler messen Sie den Abstand von der Kante, in dem Sie das Kabel installieren.



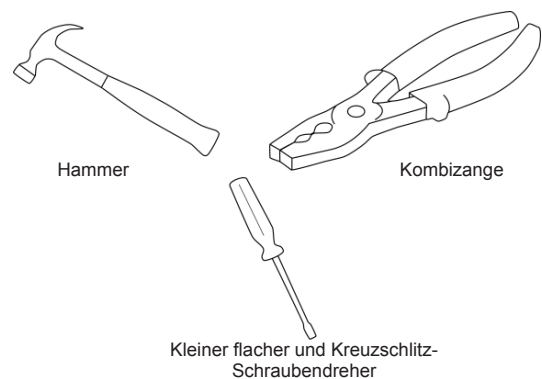
- In bestimmten Fällen, in der Nähe von Wasserflächen wie Pools und Teichen oder Bereichen mit großen Höhenunterschieden wie Felsen, müssen Sie einen größeren Abstand zur Kante einhalten (siehe Abschnitt 4.2.2).

4. Erstmalige Einrichtung

4.1 Vorbereitung

Empfehlung bevor Sie starten:

Während der Einrichtung setzen Sie Rasennägel in die Erde ein. Um diese Aufgabe problemlos zu erledigen empfehlen wir, diese nicht durchzuführen, wenn das Gras hoch ist, und dieses vorab zu Wässern.



4.1.1 Die Vorbereitung

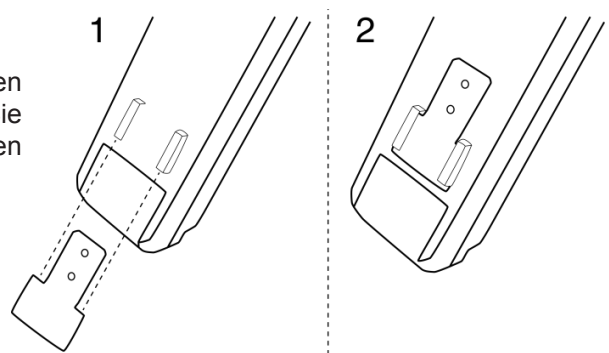
Stellen Sie sicher, dass Sie alle benötigten Teile in Reichweite haben. Halten Sie die Robomow Verpackung griffbereit, damit Sie alle Gegenstände zur Hand haben.

Zusätzlich benötigen Sie folgendes Werkzeug: Einen Hammer, einen kleinen Schlitzschraubendreher, einen Kreuzschlitzschraubendreher sowie eine Kombizange.

4.1.2 Installation des Netzteils

Montieren Sie die Metallhalterung mit den mitgelieferten Schrauben an einer senkrechten Oberfläche. Stellen Sie sicher, dass das enge Stück mit den Löchern nach oben zeigt, wie rechts abgebildet.

- Setzen Sie das Netzteil in die Metallhalterung ein und schieben Sie es entlang der senkrechten Oberfläche in Position.
- Schließen Sie das Netzteil an eine normale Wandsteckdose an (230V / 120V).

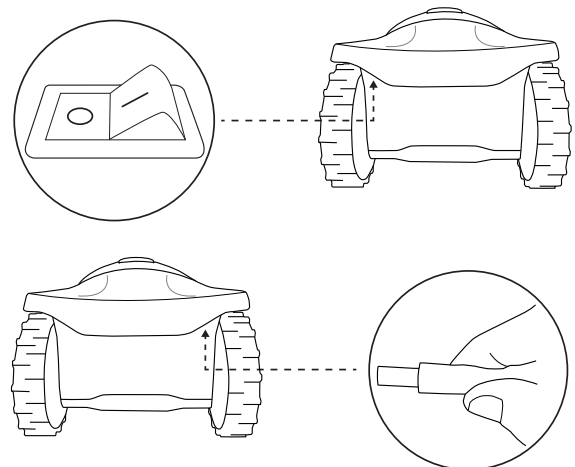


4.1.3 Das Aufladen des Akkus vor dem ersten Betrieb

Sie können den Akku des Robomow aufladen, während Sie das Begrenzungskabel installieren. Dies wird sicherstellen, dass Robomow betriebsbereit sein wird, wenn die Installation durchgeführt wurde.

- Der Mäher wird vor der Lieferung werksseitig ausgeschaltet. Drücken Sie 3 Sekunden lang die "Einstellungen" Taste am Bedienfeld, um den Mäher zu wecken.
- Schließen Sie das Dauerstromkabel aus dem Bedienteil an den Aufladeanschluss an der Hinterseite des Robomow.
- Stellen Sie sicher, dass die Akku LED am Robomow blinkt; dies zeigt an, dass er aufgeladen wird.
- Lassen Sie Robomow am Bedienteil angeschlossen, während Sie die Installation des Begrenzungskabels durchführen.

Sicherheitsschalter



4.2 Einrichten des Begrenzungskabels

Bevor Sie mit der Einrichtung beginnen, sollten Sie sich einen Plan für das Layout des Begrenzungskabels und den Standort der Ladestation machen. Bei diesem Plan sollten Sie Folgendes beachten:

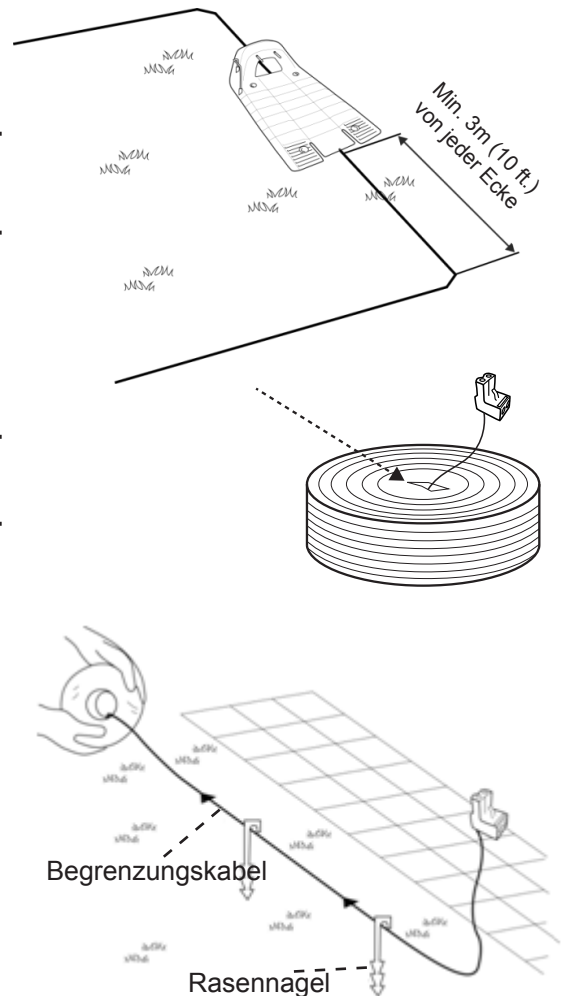
- Welche Arten der Rasenzonen besitzt Ihr Rasen?
(Nur Hauptzone / Haupt- und Nebenzone(n) / Getrennte Zonen / Kombination aus mehreren Arten).
- Gibt es geschützte oder ausgenommene Bereiche innerhalb des Rasens? (Begrenzunginseln)
- Gibt es Hänge, an denen der Robomow nicht mähen sollte?
- Gibt es Kanten von Pools, Teichen, Felsen usw., an denen ein größerer Abstand für das Begrenzungskabel erforderlich ist?

4.2.1 Startpunkt: Begrenzungskabel im Bereich der Ladestation.

- Platzieren Sie die Ladestation gemäß Ihrer Planung, wie in der rechten Abbildung angezeigt.
- **Platzieren Sie die Ladestation mit nicht weniger als 3m Abstand von einer Ecke des Rasens.**
- Wählen Sie die Kabelrolle mit einem grünen Stecker am Ende.
- Ziehen Sie den Kabelverbinder und ein damit verbundenes Stück Kabel aus der Kunststoffhülle.

! Nehmen Sie die Kabelspule nicht aus ihrer Abdeckung. Die Kunststoffabdeckung dient als Spender für das Kabel.

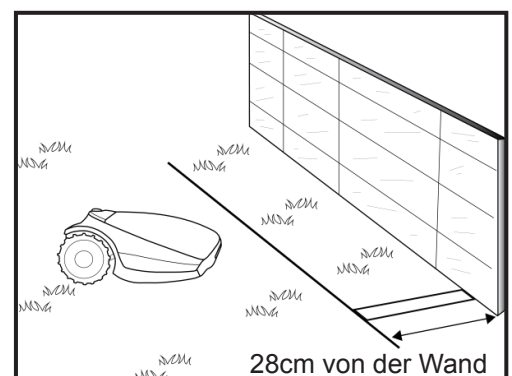
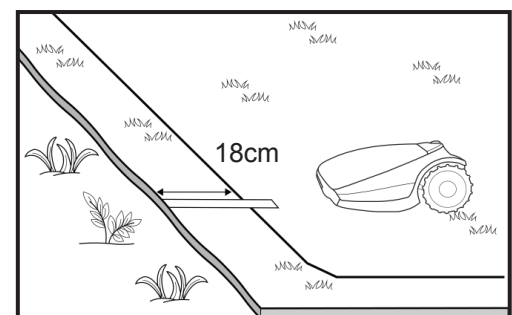
- Befestigen Sie den Anfang des Kabels am Boden, wo die Ladestation installiert werden soll. Die Rasennägel werden mit dem Robomow mitgeliefert.
- Ziehen Sie 30 cm Kabel heraus und lassen Sie es lose in der Nähe der Ladestation liegen. Später, am Ende der Einrichtung, wird dieses Stück Kabel die Begrenzungskabelschleife schließen.
- Beginnen Sie, das Kabel gegen den Uhrzeigersinn zu verlegen.
- Ziehen Sie mehr Kabel aus der Packung und verlegen Sie es lose, während Sie über den Rasen gehen.



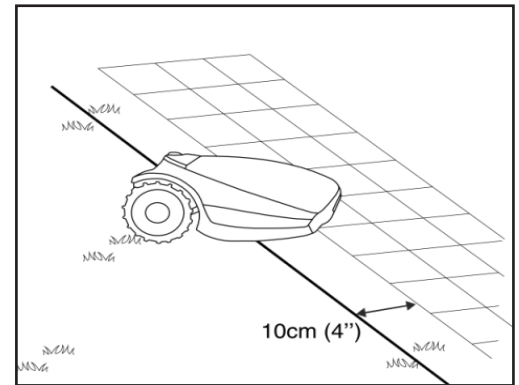
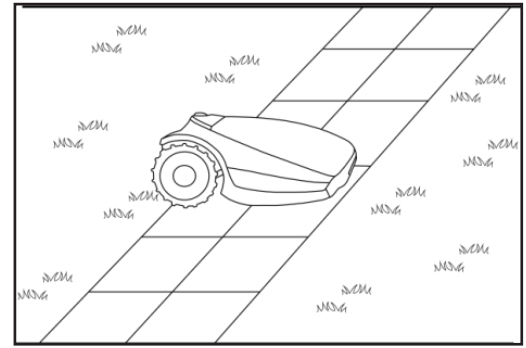
! Wenn Sie einen Bereich/ein Objekt erreichen, das besonders Sorgfalt oder eine spezielle Begrenzung benötigt, stellen Sie sicher, dass Sie das Begrenzungskabel, wie erforderlich, sorgfältig verlegen. In den nächsten Abschnitten werden solche Sonderfälle beschrieben.

4.2.2 Verlegen des Begrenzungskabels

- Das Begrenzungskabel wird mit kleinen Rasennägeln am Boden festgehalten. Diese werden mit dem Robomow mitgeliefert. Befestigen Sie das Begrenzungskabel im Abstand von einigen Metern und an Ecken. Verwenden Sie in diesem frühen Stadium nur wenige Rasennägel. Später, nachdem Sie die Funktion des Begrenzungskabels getestet haben, schlagen Sie alle Rasennägel ein.
- Verwenden Sie den RoboRuler nach dem Abrollen des Kabels und bevor Sie die Rasennägel einschlagen, um den Abstand des Kabels von den Rasenkanten und Objekten festzulegen.
- Falls die Arbeitszone an eine flache Zone, ein Blumenbeet, eine kleine Stufe (über 1 cm), einen kleinen Graben oder einen kleinen Abhang (bis 5 cm) grenzt, sollte das Begrenzungskabel 20 cm innerhalb der Arbeitszone verlegt werden. Dies verhindert, dass die Räder in einen Graben fahren. Verwenden Sie die kürzere Entfernung des RoboRulers, um die Entfernung des Begrenzungskabels vom Rasenrand einzustellen.
- Falls der Rand einen Abhang aufweist (max. 10% sind gestattet) oder mit hohen Hindernissen wie Wände oder Zäune umgeben ist, sollte das Begrenzungskabel 28 cm vom Hindernis entfernt verlegt werden. Verwenden Sie die längere Entfernung des RoboRulers, um die Entfernung des Begrenzungskabels von einer Wand einzustellen.



- Falls die Arbeitszone an einen flachen Weg grenzt, der auf derselben Ebene wie der Rasen liegt, hat Robomow die Möglichkeit, diesen Weg zu befahren. Das Begrenzungskabel sollte 10 cm vom Rand des Weges entfernt verlegt werden.
- Falls die Arbeitszone durch einen Weg unterteilt wird, der auf derselben Ebene wie der Rasen liegt, hat Robomow die Möglichkeit, diesen Weg zu befahren. Das Begrenzungskabel kann unter Bodenblöcken oder in den Ritzen zwischen den Blöcken verlegt werden.



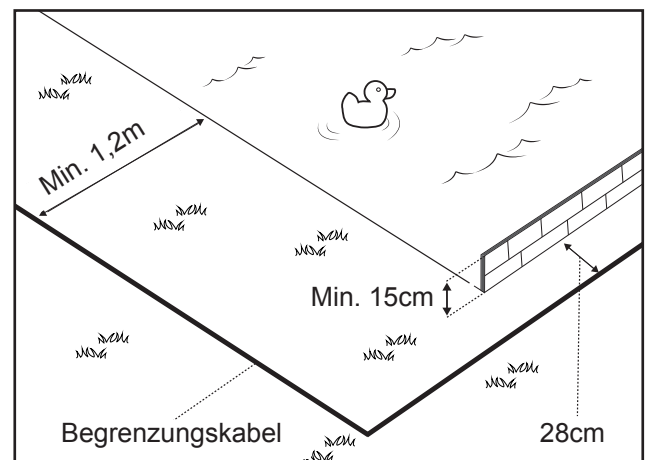
Wichtig: Der Mäher darf niemals über Steine, Stroh oder ähnliche Flächen fahren, da diese den Mäher ausrutschen lassen oder das Messer beschädigen können.

WICHTIGE INFORMATION

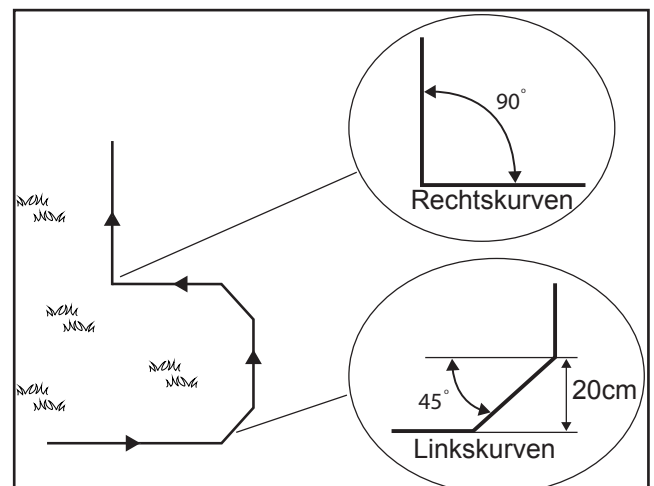
Falls die Arbeitszone an ein Schwimmbad, an Gewässer, an einen Abhang größer als 10%, an einen Steilhang höher als 50 cm oder an eine öffentliche Straße grenzt, muss das Begrenzungskabel durch einen Zaun oder ähnliches ergänzt werden. Die Höhe des Zauns muss mindestens 15 cm betragen. Dies wird den Mäher daran hindern, die Arbeitszone zu verlassen.

Wenn eine solche Barriere vorhanden ist, können Sie das Begrenzungskabel mit einem großen Abstand von 28 cm von der Barriere verlegen.

Falls kein Zaun oder ähnliches verfügbar ist, verlegen Sie das Begrenzungskabel mindestens 1,2 Meter vom Wasser entfernt.



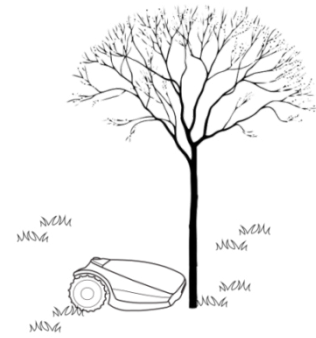
- Halten Sie bei allen Linkskurven einen 45° Winkel ein, wenn Sie das Kabel entlang der Begrenzung verlegen. Bei Rechtskurven entlang der Begrenzung müssen Sie keinen 45° Winkel einhalten.
- Fahren Sie mit dem Verlegen des Kabels gemäß Ihrem Plan fort. Ziehen Sie immer nur ein Stück des Kabels aus der Verpackung und verlegen Sie es lose, während Sie gegen den Uhrzeigersinn über den Rasen gehen.



4.3 Begrenzungskabel innerhalb der Arbeitszone

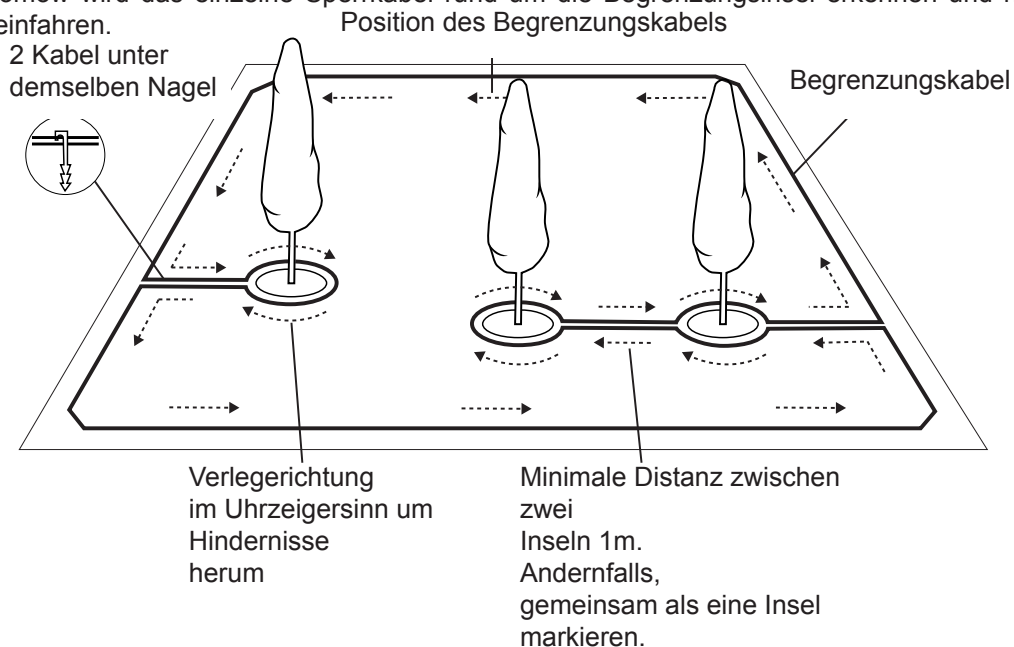
4.3.1 Harte Hindernisse

- Hindernisse, die einem Zusammenstoß Stand halten können, wie z.B. Büsche oder Bäume, die höher als 15 cm sind, müssen nicht mithilfe des Begrenzungskabels eingegrenzt werden. Der Robomow wird umdrehen, wenn er gegen ein solches Hindernis stößt.



4.3.2 Begrenzungseinseln

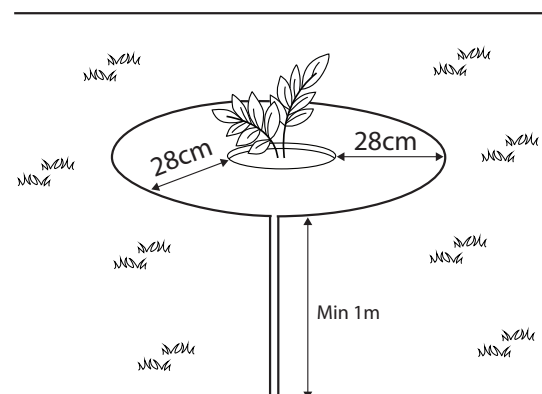
- Verwenden Sie das Begrenzungskabel, um Bereiche innerhalb der Arbeitszone einzugrenzen, indem Sie Inseln um Hindernisse herum erstellen, die einem Zusammenstoß nicht Stand halten könnten, wie z.B., Blumenbeeten und Springbrunnen.
- Wickeln Sie mehr Kabel ab und gehen Sie von der Kante in Richtung des Objekts.
- Befestigen Sie das Kabel entlang des geschützten Objekts im Uhrzeigersinn.
- Stellen Sie die Eingrenzung der Insel fertig und kehren Sie zu dem Punkt zurück, an dem Sie die Rasenkante verlassen haben.
- Die Kabel, die zur Insel und von ihr weg führen, sollten parallel zueinander liegen und sollten sich berühren. Befestigen Sie deshalb beide Kabel, von und zu der Insel **mit denselben Rasennägeln**.
- Der Robomow wird ansonsten diese beiden Kabel nicht erkennen. Er wird über diese mähen, als ob diese nicht existieren würden.
- Der Robomow wird das einzelne Sperrkabel rund um die Begrenzungseinseln erkennen und nicht in diesen Bereich einfahren.



VORSICHT! Das Installieren des Begrenzungskabels im umgekehrten Uhrzeigersinn um das Hindernis wird dazu führen, dass Robomow in die Insel hineinfahren wird.

Beachten Sie folgende Abstände, wenn Sie die Begrenzungseinseln erstellen:

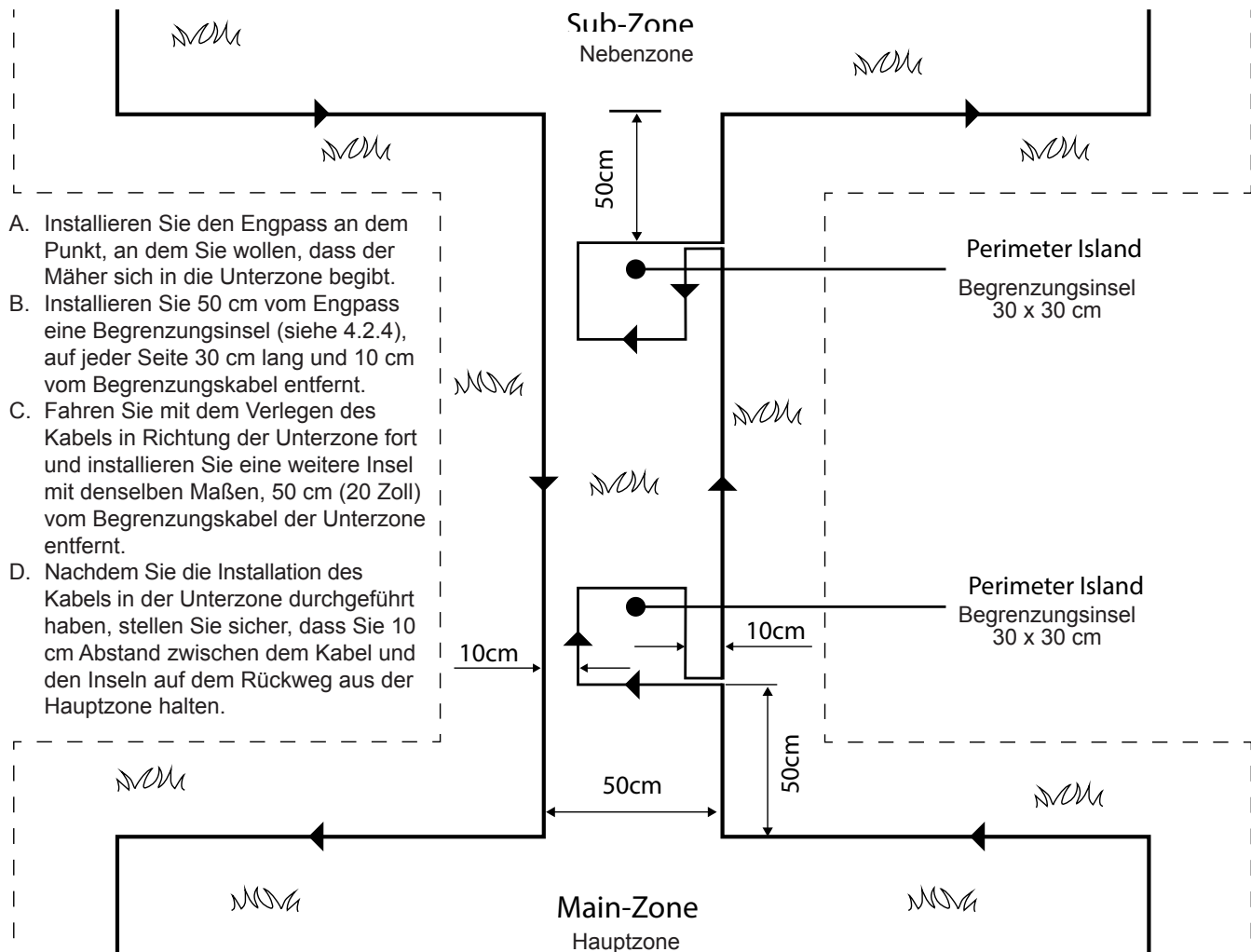
- Der Mindestabstand des Begrenzungskabels vom geschützten Bereich sollte 28 cm betragen.
- Falls Sie einen dünnen Gegenstand schützen müssen, stellen Sie den Mindestradius der Insel auf 35 cm ein.
- Halten Sie mindestens 1m Abstand zwischen den Kabeln zweier benachbarter Inseln ein.
- Halten Sie mindestens 1m Abstand zwischen dem Inselkabel und dem Begrenzungskabel ein.
- Wenn Objekte nahe beieinander liegen, grenzen Sie sie als einzelne fortlaufende Begrenzungseinseln ab.



4.3.3 Festlegen von engen Wegen und schmalen Durchfahrten

Ein Engpass wird wie ein Weg definiert, der zwei Bereiche des Rasens miteinander verbindet. Der Weg ermöglicht es Robomow, sich zwischen den Zonen zu bewegen während er dem Kabel folgt, verhindert jedoch, dass der Mäher die Zone verlässt, während er das Innere dieser Zone mäht.

Bitte folgen Sie den Anweisungen der Abbildung unten, um einen Engpass zu installieren.

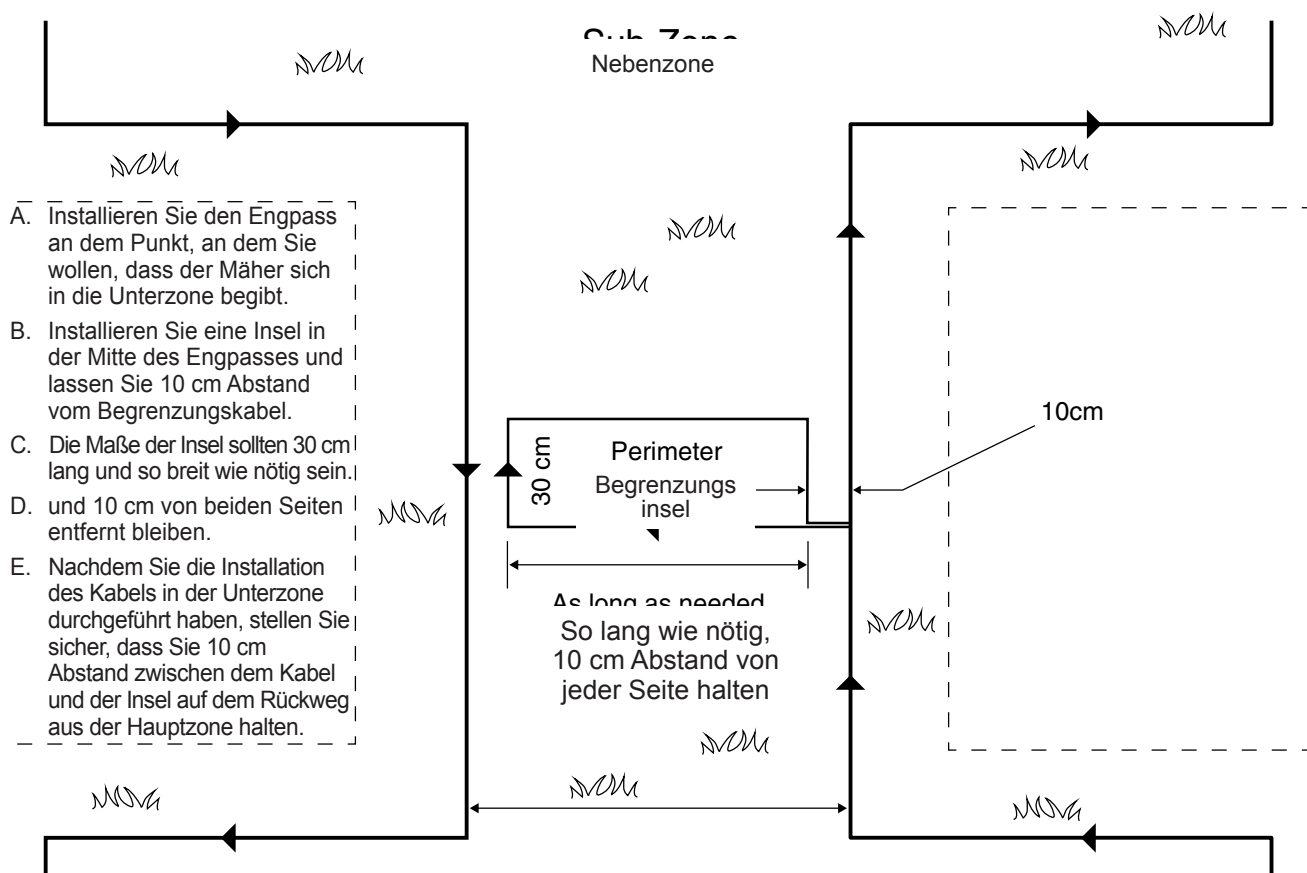


- A. Installieren Sie den Engpass an dem Punkt, an dem Sie wollen, dass der Mäher sich in die Unterzone begibt.
- B. Installieren Sie 50 cm vom Engpass eine Begrenzungsinsel (siehe 4.2.4), auf jeder Seite 30 cm lang und 10 cm vom Begrenzungskabel entfernt.
- C. Fahren Sie mit dem Verlegen des Kabels in Richtung der Unterzone fort und installieren Sie eine weitere Insel mit denselben Maßen, 50 cm (20 Zoll) vom Begrenzungskabel der Unterzone entfernt.
- D. Nachdem Sie die Installation des Kabels in der Unterzone durchgeführt haben, stellen Sie sicher, dass Sie 10 cm Abstand zwischen dem Kabel und den Inseln auf dem Rückweg aus der Hauptzone halten.

Die oben angezeigte Installation ermöglicht es Robomow, dem Kabel zu folgen, um die Unterzone zu erreichen. Während er jedoch jede Zone mäht, fährt er nicht zur jeweils anderen Zone.

Falls der Engpass breiter als 2 Meter ist und Sie wünschen, dass Robomow die Zone innerhalb des Engpasses

mäht, können Sie das Kabel wie in folgender Abbildung angezeigt installieren. Eine solche Installation erlaubt es dem Mäher, im Engpass zu mähen, während der innere Bereich des Rasens gemäht wird, hindert ihn jedoch daran, sich zwischen den Zonen zu bewegen.



4.4 Das Befestigen des Begrenzungskabels am Boden

- Bevor Sie damit beginnen, das Begrenzungskabel zu installieren, empfehlen wir Ihnen, das Gras dort zu schneiden, wo das Kabel verlegt werden soll. Dieses wird dann leichter am Boden zu befestigen sein. Das Risiko, dass der Mäher das Kabel während des Betriebs beschädigen wird, ist ebenfalls reduziert.
- Das Begrenzungskabel muss nicht im Boden eingegraben werden. Wenn Sie es dennoch eingraben wollen, achten Sie darauf, dass Sie es nicht tiefer als 5 cm eingraben.
- Ziehen Sie das Kabel fest, wenn Sie die Rasennägel mit dem Hammer vollends in den Boden einschlagen.

WARNUNG!

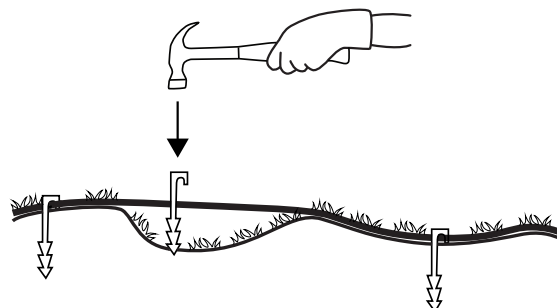


Schützen Sie Ihre Augen! Schützen Sie Ihre Hände!

Tragen Sie eine geeignete Schutzbrille und Arbeitshandschuhe, wenn Sie die Rasennägel mit dem Hammer einschlagen.

In hartem oder trockenem Boden können die Rasennägel abbrechen, wenn Sie sie einschlagen.

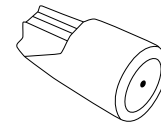
- Verwenden Sie einen Hammer, um die Nägel in den Boden zu schlagen.
- Schlagen Sie die Nägel in solchen Abständen ein, dass sie das Kabel unterhalb der Grasnarbe halten, sodass es nicht zu einer Stolperfalle wird (etwa 75 cm zwischen zwei Nägeln).
 - Durch das Wachstum des Rasens werden das Kabel und die Rasennägel bald nicht mehr sichtbar sein.
- Wenn Sie zur Beendigung des Einrichtens zusätzliches Kabel benötigen, verbinden Sie es mit dem, mit dem Robomow mitgelieferten, wasserdichten Kabelverbindern. (Siehe Abschnitt 11.4 - Verbinden des Begrenzungskabels).





Verwenden Sie nur die mit dem Robomow mitgelieferten Kabelverbinder.

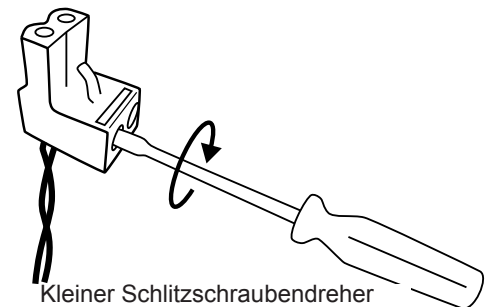
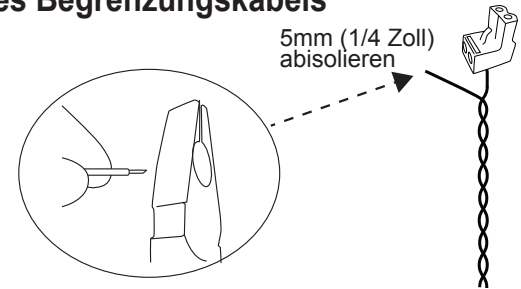
Weder verdrehte Kabel **noch** eine mit Isolierband isolierte Lüsterklemme sind eine ausreichende Verbindung. Durch die Feuchtigkeit der Erde werden andere Leiter oxidiert, was später zu einem Kurzschluss führen wird



4.5 Zurück an der Ladestation - Beenden der Einrichtung des Begrenzungskabels

Wenn die Schleife des Begrenzungskabels fertiggestellt und am Boden befestigt ist, können Sie die Einrichtung beenden, indem Sie Anfang und Ende des Begrenzungskabels mit dem Kopfteil der Ladestation verbinden.

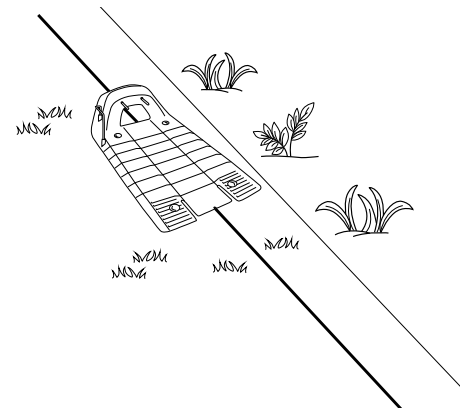
- Halten Sie beide Enden des Begrenzungskabels: Das Kabel, das die Schleife startet ist dasjenige mit einem Verbinder am Kabelende.
- Verdrillen Sie die beiden Kabel.
- Schneiden Sie das Kabelende ohne Verbinder auf die gleiche Länge wie das andere Kabelende. Entfernen Sie überschüssiges Kabel und schneiden Sie 5 mm von der Isolierung des Kabelendes ab.
- Befestigen Sie das Begrenzungskabel am Boden mit demselben Rasennagel. Lassen Sie hierbei genügend Kabel überstehen, Verdrillen Sie die beiden losen Enden.
- Setzen Sie das Ende ohne Verbinder in das Loch auf der anderen Seite des Verbinders ein. Nehmen Sie einen kleinen Schlitzschraubendreher und sichern Sie das Kabel im Verbinder.



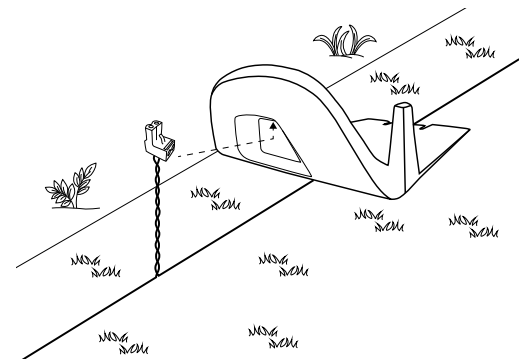
Kleiner Schlitzschraubendreher

4.6 Platzierung und Anschluss der Ladestation

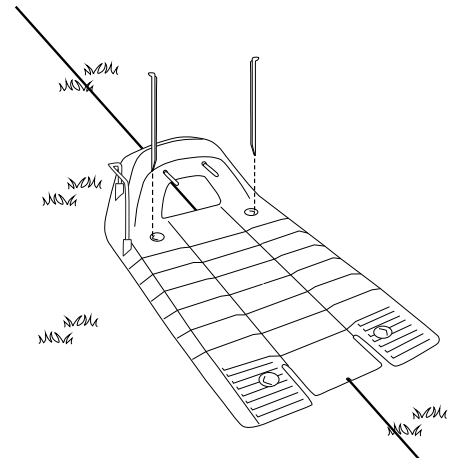
- Platzieren Sie die Ladestation auf dem Begrenzungskabel, wie in der Rechten Abbildung angezeigt.
- Zentrieren Sie die Ladestation auf dem Kabel.



- Verbinden Sie den Verbinder des Begrenzungskabels mit dem Kopfteil der Ladestation.



- Nachdem die Ladestation positioniert wurde, stecken Sie 2 Nägel durch die Löcher der Ladestation, wie rechts abgebildet. Die 2 restlichen Nägel werden erst hineingesteckt, wenn die Position der Ladestation getestet wurde.



Verlegen und Befestigen des Verlängerungskabels

Sicherheitshinweis - Vermeiden Sie Verletzungen!



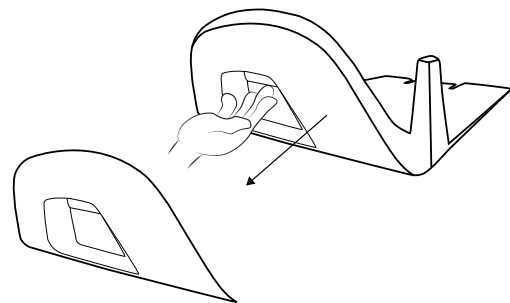
Das Verlängerungskabel zwischen dem Bedienteil und der Ladestation sollte sicher am Boden befestigt werden! Es darf keine Stolperfalle darstellen.



Das Anschlusskabel sollte NUR auf weichen Untergründen verlegt werden.

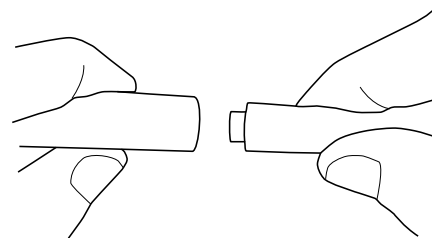
Es sollte keine harten Oberflächen kreuzen (z. B. Gehweg, Auffahrt) wo es nicht sicher befestigt werden kann.

- Das 15m lange Verlängerungskabel ist bereits am Kopf der Ladestation befestigt; wenn Sie dieses jedoch aus irgend einem Grund trennen müssen, nehmen Sie den Kopf der Ladestation wie rechts abgebildet ab.

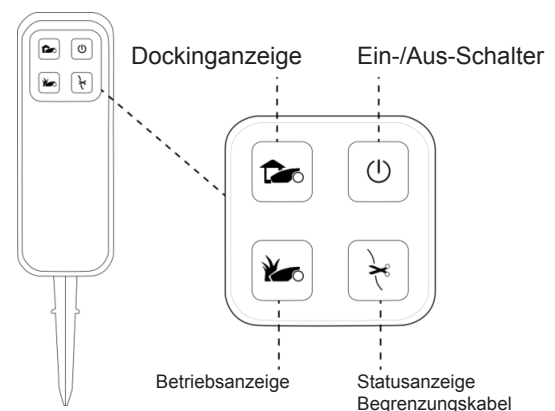


4.7 Am Standort des Netzteils:

- Verbinden Sie das Gleichstromkabel des Bedienteils mit dem 15 m Verlängerungskabel.
- Schließen Sie das Netzteil an eine normale Wandsteckdose an (230V / 120V).



- Wenn sich der Mäher in der Ladestation befindet, wird die Dockinganzeige (1) leuchten.
- Wenn sich der Mäher nicht in der Ladestation befindet, wird die Betriebsanzeige (3) leuchten.



4.8. Installation in einer Zone ohne Ladestation

Eine Zone ohne Ladestation ist ein Bereich des Rasens, der nicht mit einer Ladestation verbunden ist.

Ein Begrenzungsschalter sollte in solchen Zonen installiert werden.

Falls nötig kann der Begrenzungsschalter ganz einfach in eine andere Zone gebracht werden.

4.8.1 Das Festlegen der Position des Begrenzungsschalters

Beachten Sie Folgendes, um einen idealen Standort für den Begrenzungsschalter zu finden:

- Der Begrenzungsschalter muss außerhalb der Begrenzung der Zone ohne Ladestation installiert werden.
- Wählen Sie vorzugsweise eine trockene und geschützte Stelle.
- Der Begrenzungsschalter muss vertikal montiert werden.
- Der Begrenzungsschalter ist mit einer Stromversorgung für Innenräume ausgestattet. Wählen Sie eine Stelle in der Nähe einer normalen Wandsteckdose an (230V / 120V).

Beachten Sie – ein Akku für den Begrenzungsschalter ist als Zubehör erhältlich (siehe Kapitel 12 – Robomow Zubehör).

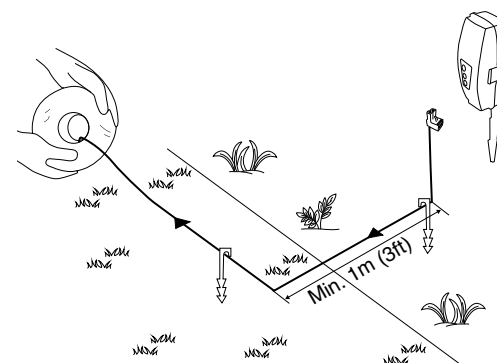
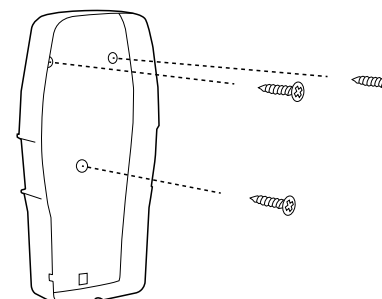
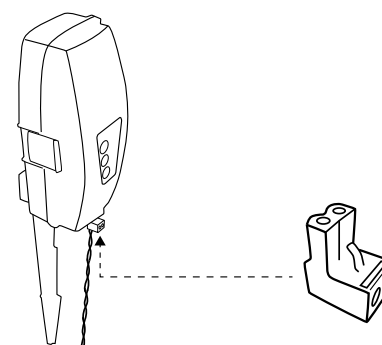
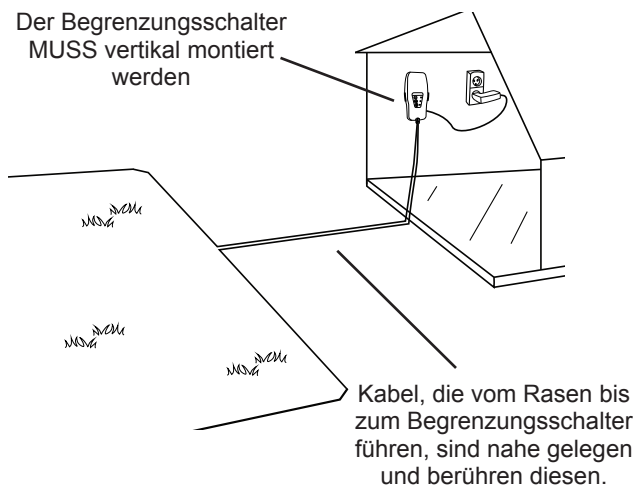
4.8.2 Optionen zur Platzierung des Begrenzungsschalters

- Der Anschluss für den Begrenzungsschalter lässt sich leicht anschließen und wieder trennen. Dies ermöglicht es Ihnen, schnell von einer Zone in die andere zu wechseln.
- Sie können einen großen Holzpflock am hinteren Teil des Begrenzungsschalters befestigen, um diesen einfach in den Boden zu setzen und wieder herauszuziehen.
- Sie können den Begrenzungsschalter auf eine senkrechte Ebene montieren, wie zum Beispiel eine Wand oder eine Reling. Verwenden Sie die drei Markierungen am hinteren Ende der Abdeckung des Begrenzungsschalters.

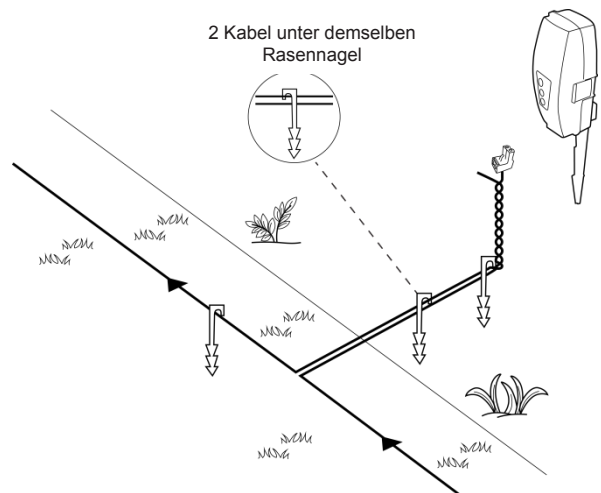
4.8.3 Layout des Begrenzungskabels

Das Verlegen des Begrenzungskabels ist dasselbe in einer Zone mit und in einer Zone ohne Ladestation, bis auf den Anfangspunkt:

- Der Begrenzungsschalter wird außerhalb der Zone platziert (mindestens 1 Meter vom Rasen entfernt).
- Beginnen Sie mit dem Verlegen des Begrenzungskabels an der Stelle des Begrenzungsschalters.

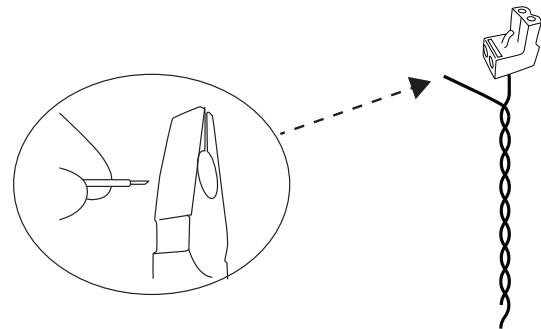


- Verlegen Sie das Begrenzungskabel vom Begrenzungsschalter bis zum Rasen.
- Beginnen Sie, das Kabel gegen den Uhrzeigersinn zu verlegen.
- Sobald Sie das Begrenzungskabel in einer Schlaufe verlegt haben, verlegen Sie das Kabel bis zum Begrenzungsschalter.
- Am Ende der Schlaufe des Begrenzungskabels haben Sie nun zwei Kabel. Legen Sie die zwei losen Kabel in Richtung des Begrenzungsschalters und befestigen Sie diese am Boden, indem Sie einen einzigen Nagel für beide verwenden.

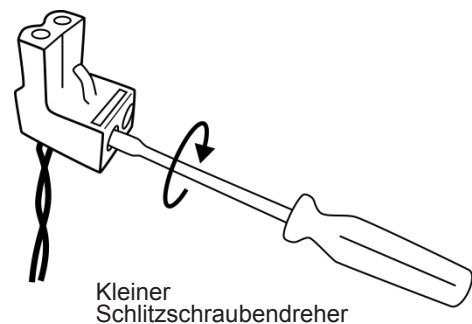


4.8.4 An der Position des Begrenzungsschalters:

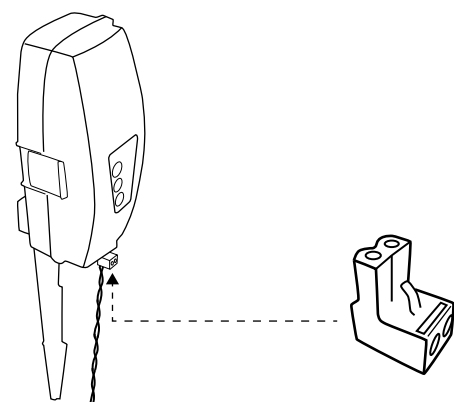
- Schneiden Sie die Enden der losen Kabel so zu, dass sie dieselbe Länge haben, und drillen Sie diese zusammen.
- Ziehen Sie 5mm der Isolierung des Kabels ohne Anschlussstecker ab.



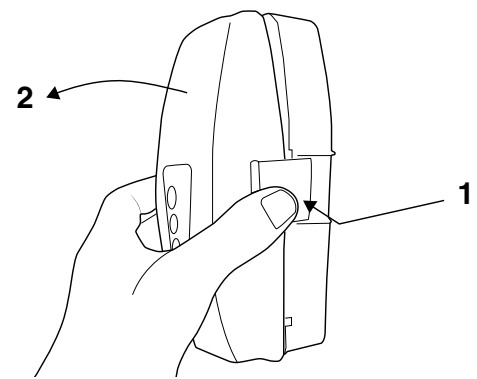
- Führen Sie dieses Kabelende in das freie Loch des Anschlusssteckers und drehen Sie die Schrauben fest.



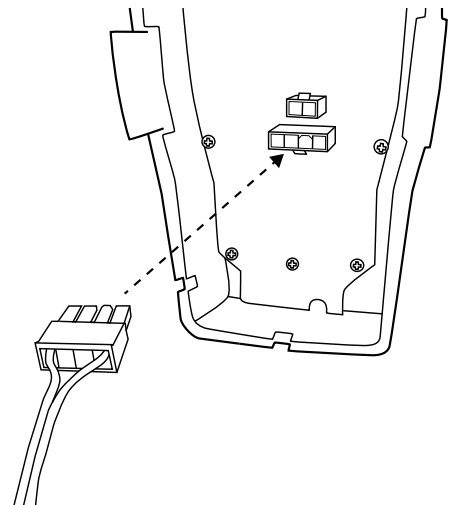
- Schließen Sie den Anschlussstecker des Begrenzungskabels in des Begrenzungsschalter.



- Halten Sie den Begrenzungsschalter und drücken Sie seine Seitenlaschen (1) um diesen aus der Hinterabdeckung zu entfernen (2).



- Schließen Sie die Stromversorgung an den Begrenzungsschalterschrank. Ersetzen Sie die Haube
- Schließen Sie das Netzteil an eine normale Wandsteckdose an (230V / 120V).

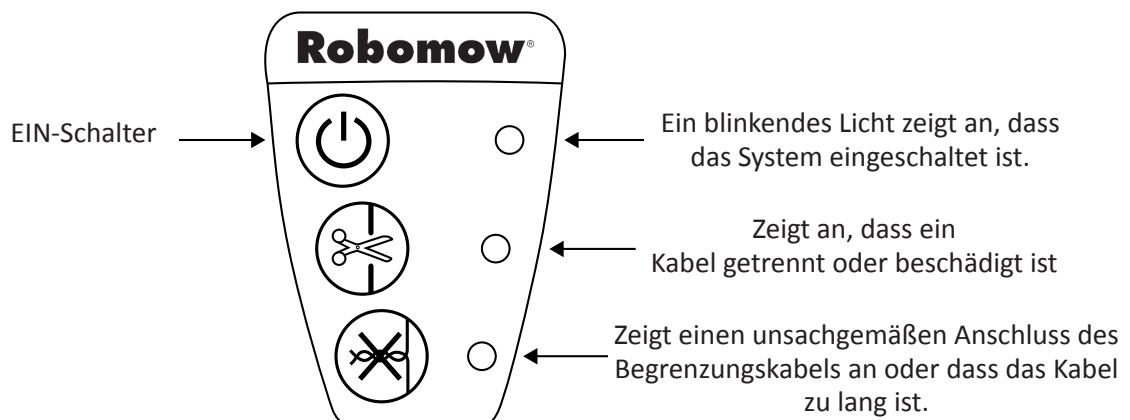


! WICHTIG ! Die Stromversorgung ist NUR für die Verwendung im Inneren gedacht.

Wählen Sie einen geschützten, trockenen und gut durchlüfteten Ort, der KEINEM direkten Sonnenlicht, Regen oder Wasser ausgesetzt ist.

- Drücken Sie die Taste "AN" am Begrenzungsschalter.
Ein kleines, blinkendes, grünes Licht neben der "AN" Taste zeigt an, dass das System an ist und richtig funktioniert.

Das Bedienfeld hat noch andere Anzeigen: falls ein Begrenzungskabel getrennt oder beschädigt ist, oder falls die Einspleißung (der Anschluss) des Begrenzungskabel nicht richtig durchgeführt wurde.



Der Begrenzungsschalter hat eine automatische Ausschaltfunktion. Sie müssen diesen also nicht ausschalten, wenn Sie ihn verwenden. Der Begrenzungsschalter schaltet sich selbst nach 12 Betriebsstunden aus. Sie können diesen manuell ausschalten, indem Sie den AN/AUS Knopf drücken und 3 Sekunden lang gedrückt halten. Ein Signalton zeigt an, dass der Begrenzungsschalter aus ist.

Der Begrenzungsschalter kann mit einem Akku betrieben werden (Als Zubehör verfügbar).

5. Vorbereitung des Robomow

Bevor Sie den Robomow zum ersten Mal verwenden, müssen Sie einige einfache Einstellungen vornehmen. Wenn Sie die Vorbereitung komplett abgeschlossen haben, ist Ihr Robomow bereit, Ihren Rasen zu mähen.

5.1 Einstellen der Schnitthöhe

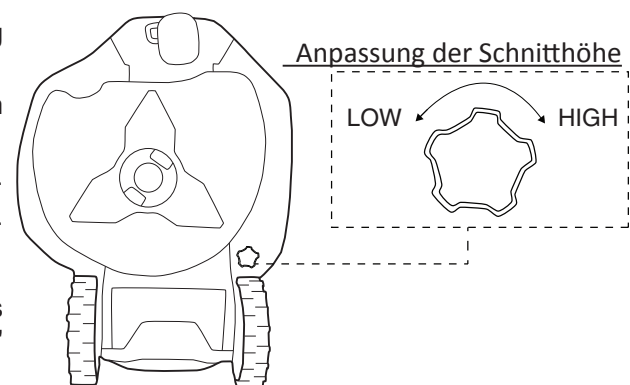
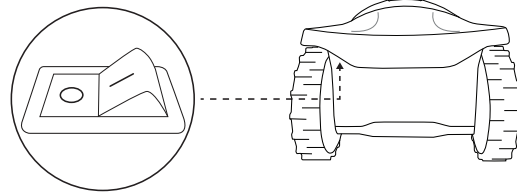
Verstellbereich der Mähmesser 20 - 60 mm

Stellen Sie die Schnitthöhe wie folgt ein:

VORSICHT! SCHALTEN SIE IMMER DEN SICHERHEITSSCHALTER AUS, BEVOR SIE AM MESSER ARBEITEN!

- Heben Sie die Vorderseite des Mähers hoch
- Drehen Sie den Knopf und drücken Sie ihn gleichzeitig nach unten.
- Für eine größere Schnitthöhe drehen Sie gegen den Uhrzeigersinn.
- Für eine kleiner Schnitthöhe drehen Sie im Uhrzeigersinn.
- Die Schnitthöhe wird lauf der Seite des Mähers angezeigt.

Sicherheitsschalter



5.2 Einmalige Einrichtung (Schritt für Schritt)

Falls der Mäher aufgeladen wird, entfernen Sie diesen aus der Ladestation. Drücken Sie sonst auf die "Einstellungen" Taste, um den Mäher zu wecken.

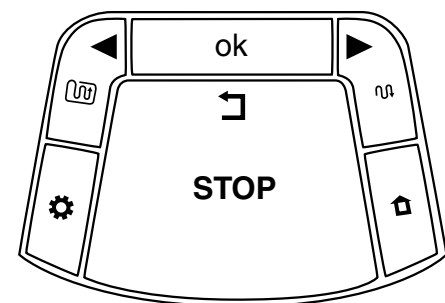
Vergewissern Sie sich, dass das Netzteil eingesteckt ist.

Nun ist der Mäher für das Verfahren der einmaligen Einrichtung bereit.

5.2.1 Verwendung des Bedienfeldes

Verwenden Sie die Tasten am Bedienfeld wie folgt:

- Drücken Sie die Pfeile "nach Rechts" oder "Nach Links", bis Ihre Auswahl angezeigt wird.
- Drücken Sie die OK Taste, um den angezeigten Wert zu übernehmen.
- Drücken Sie die Taste "Zurück" (STOPP), um zurückzugehen oder Ihre Auswahl rückgängig zu machen.



5.2.2 Wählen Sie Maßeinheiten und -Formate

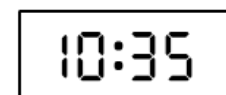
	Zone / Entfernung	Temp.	Uhr
EU	Meter	Celsius	24 Stunden
US	Fuß	Fahrenheit	12 Stunden (AM/PM)



5.2.3 Aktuelles Datum und aktuelle Uhrzeit

- Scrollen Sie, um das Datum einzustellen, und drücken Sie auf OK, um zu bestätigen.
- Scrollen Sie, um die Uhrzeit einzustellen, und drücken Sie auf OK, um zu bestätigen.

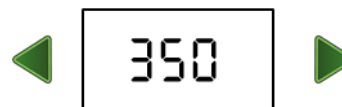
Mo Tu We Th Fr Sa Su



5.2.4 Der Bereich Hauptzone

- Scrollen Sie, um eine ungefähre Zone (EU- m² / US- ft²) der Hauptzone auszuwählen, in der die Ladestation installiert wurde.

Falls es eine zusätzliche Zone gibt (Unterzone oder separate Zone), beziehen Sie diese nicht in diese Zone mit ein (sie wird separat eingestellt).



Beachten Sie – Die oben genannten Einstellungen (5.2.1 – 5.2.3) müssen durchgeführt werden, um den Mäher zu betreiben. Jedes Mal, wenn Sie auf die STOPP Taste drücken, geht der Bildschirm einen Schritt zurück.

5.2.5 Testen der Position der Ladestation

- Nachdem Sie die Zone festgelegt haben wird **U001** (Testen der Position der Ladestation) angezeigt.
- Setzen Sie den Robomow auf den Rasen, ungefähr 3 m vor die Ladestation und in Richtung des Begrenzungskabels. und drücken Sie auf OK, um mit dem Test zu beginnen
- Robomow fährt in Richtung der Ladestation.

Falls der Mäher den Test nicht beginnt, wird eine der folgenden Meldungen angezeigt.

E3 (Kein Kabelsignal) – Vergewissern Sie sich, dass das Bedienteil an einer Steckdose eingesteckt ist und dass das Verlängerungskabel an beiden Enden verbunden ist: mit dem Bedienteil und mit der Ladestation.

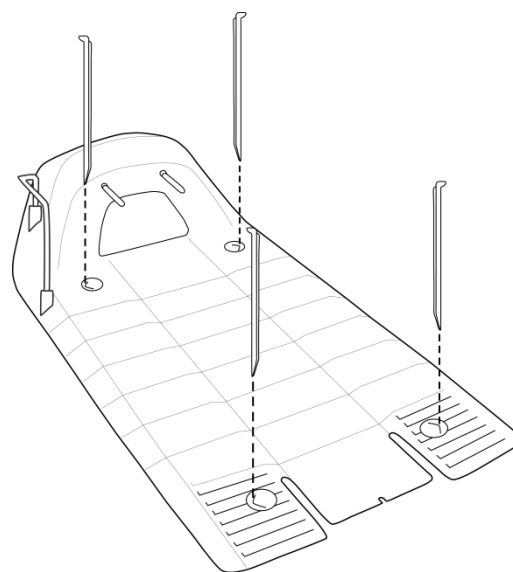
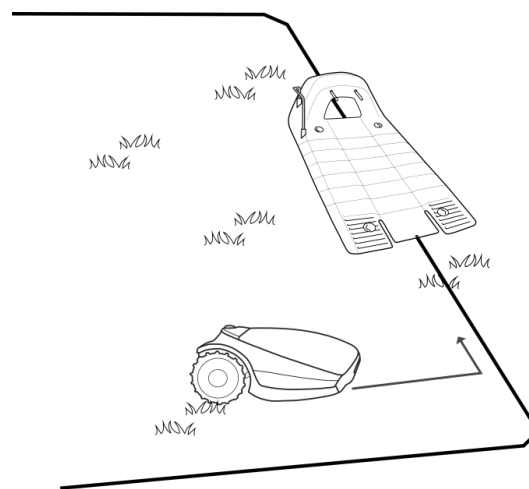
U029 (Tauschen Sie die Kabel im Steckverbinder) – Das Begrenzungskabel wurde in die entgegengesetzte Richtung angeschlossen. Tauschen Sie die Kabel im Steckverbinder.

- Robomow wird in die Ladestation fahren, zurückfahren, vor der Ladestation warten und **U002 (Nagel Ladestation)** anzeigen.

Falls **U051 (Ladestation neu positionieren)** angezeigt wird:

- Verschieben Sie die Ladestation leicht, um sie mit dem Begrenzungskabel auszurichten.
- Überprüfen Sie, ob irgendwelche Hindernisse den Robomow am Einfahren in die Ladestation hindern..

- Während '**U002**' (**Ladestation Nagel**) angezeigt wird müssen Sie die restlichen Pfähle der Ladestation installieren, um diese am Boden zu befestigen, und drücken Sie anschließend auf **OK**.



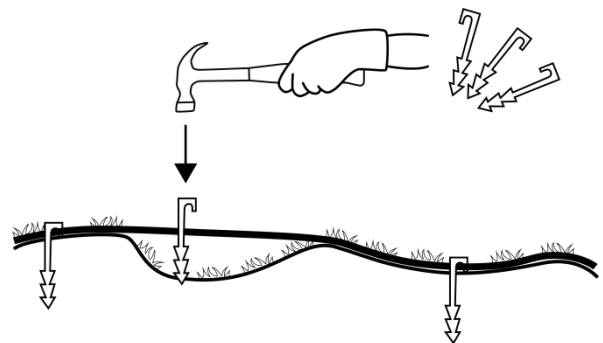
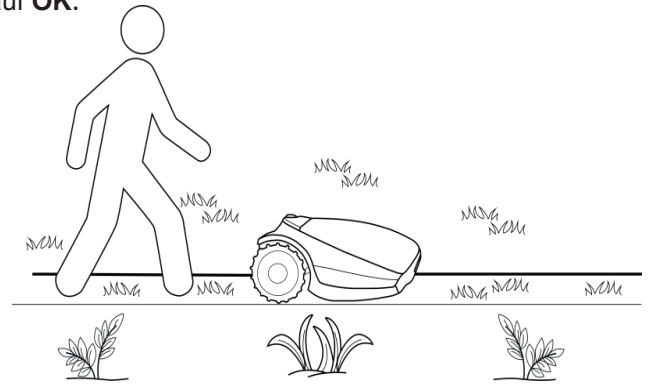
5.2.6 Kabelposition testen

- **U003** wird angezeigt (Kabelposition testen) – drücken Sie auf **OK**.
- Der Robomow folgt dem Kabel entlang der Kante, um die Kabelposition zu testen.

Gehen Sie an der Seite mit dem Robomow mit, während er der Kante folgt. Wenn er dieses Verfahren vollständig durchgeführt hat, wird Robomow in die Ladestation fahren, und die Installation ist somit beendet.

Falls der Mäher entlang des Randes auf Hindernisse trifft, wird er anhalten und rückwärts fahren, während ' **U052**' (**Kabel anpassen**) angezeigt wird:

- Schieben Sie den Mäher etwas nach innen.
 - Drücken Sie die Taste , um den Test zu wiederholen.
- Falls Sie zu einem bestimmten Zeitpunkt wünschen, dass der Mäher näher an dem Rand entlang fährt, um die bearbeitete Zone zu vergrößern, drücken Sie auf Stopp ('**U003**' wird angezeigt - **Kabelposition testen**):
 - Schieben Sie das Kabel etwas nach außen.
 - Setzen Sie den Mäher vor den Abschnitt, an dem Sie das Kabel versetzt haben.
 - Drücken Sie die Taste OK, um mit dem Test der Kabelposition fortzufahren.
 - Falls Sie das Installationsverfahren verlassen wollen, drücken Sie 3 Sekunden lang den STOPP Knopf. Der Bildschirm zeigt nun die Hauptanzeige an (aktuelle Uhrzeit).
 - Nachdem der Test der Kabelposition beendet ist, testen Sie den Mäher im Dem-Kabel-nah-folgen Modus, um zu bestätigen, dass er die Fahrt in der Nähe des Kabels problemlos durchführen kann, ohne auf ein nahe gelegenes Kabel überzugehen oder auf dem Weg zur Ladestation auf ein Hindernis zu treffen.
 - Falls der Mäher dem Kabel nicht problemlos nah folgen kann, bis er die Ladestation erreicht, reduzieren Sie die Kabelentfernung des Dem-Kabel-nah-folgen Modus (Menü P004) und wiederholen Sie den Test, bis Robomow die Fahrt problemlos durchführen kann.



5.2.7 Wenn die Einrichtung fertiggestellt wurde

Nachdem Sie die Installation des Kabels beendet haben, können Sie nun weitere Rasennägel in einem Abstand von ungefähr **0,75 m** in den Boden einschlagen.

- Verwenden Sie zusätzliche Rasennägel in Zonen, in denen der Rasen Beulen oder Löcher aufweist.

Falls erforderlich, kaufen Sie weitere Rasennägel.

- Untersuchen Sie die Kabelinstallation auf mögliche Stolperfallen.

6. Robomow - Betrieb

6.1 Automatikbetrieb

- Während der einmaligen Einstellung werden Sie gebeten, die Größe Ihres Rasens einzugeben. Der Robomow leitet daraus die erforderliche Mähzeit für Ihren Rasen ab.
- Die einmalige Einstellung konfiguriert den Robomow zum automatischen Durchführen der folgenden Betriebszyklen:
 - Wenn der Akku voll aufgeladen ist, verlässt Robomow die Ladestation.
 - Robomow mäht den Rasen
 - Er sucht nach der Ladestation, wenn der Akkustand niedrig ist (während der Suche nach der Ladestation mäht Robomow nicht).
 - Er lädt den Akku auf und bereitet sich auf den nächsten, vorgesehenen Betrieb vor.
 - Er mäht weiter, bis er die nötige Zeit für die Mähzone erreicht hat (dies nennt man einen Mähzyklus).

Hinweis: Robomow mäht den Rand nur während des ersten Mähens jedes Zyklus. Bei allen weiteren Operationen mäht Robomow den Rasen ohne den Rand.

- Während der voreingestellten **Inaktiven Zeit** (den ganzen Sonntag und täglich von 23:00 Uhr bis 06:00 Uhr) verbleibt der Robomow in der Ladestation. Die Inaktive Zeit kann geändert werden - siehe Abschnitt 6.4.1.3.
- Die **Mähzeit** wird aus der definierten Rasenfläche abgeleitet.

Die Mähzeit kann im Menü **Intensität** geändert werden - siehe Abschnitt 6.4.1.2.

- Robomow mäht die gesamte Fläche **zweimal wöchentlich**. Diese Frequenz kann mithilfe des Intervall Menüs verändert werden - siehe Abschnitt 6.4.2 (P001 in der Tabelle).

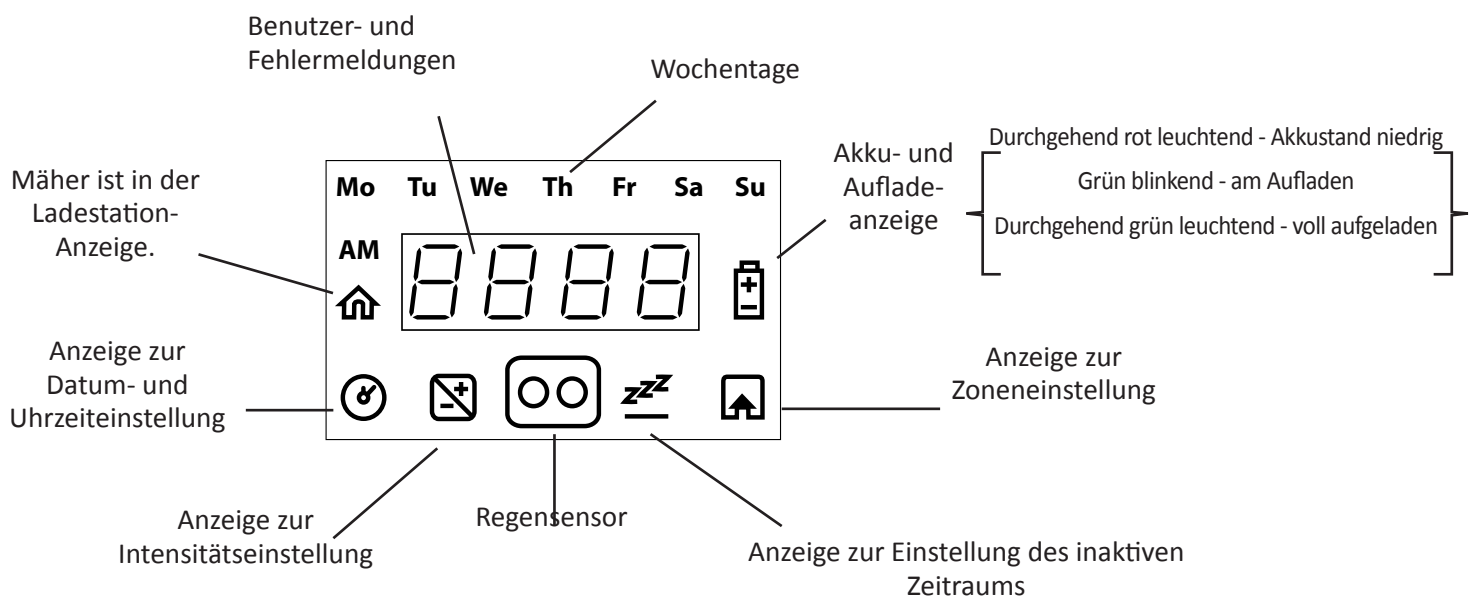
Hinweis!

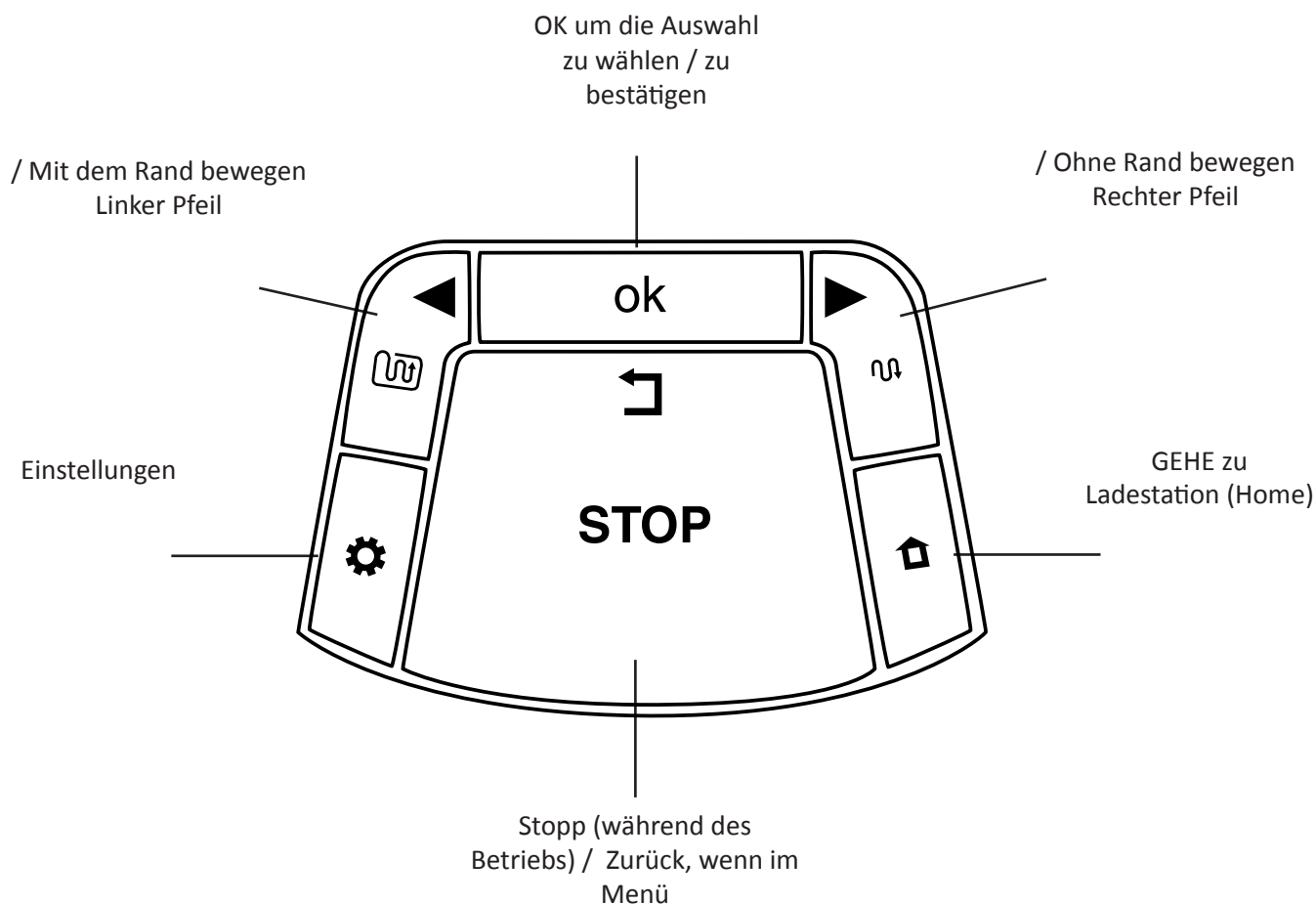
Der Robomow verfügt über genügend Leistung, um hohes Gras zu mähen. Es kann jedoch vorkommen, dass beim ersten Mähen oder beim ersten Mähen in einer neuen Saison Unebenheiten in der Rasenfläche auftreten.

Haben Sie bitte etwas Geduld. Es kann einige Tage bis eine Woche dauern, bis der Rasen auf eine konstante Höhe geschnitten wird.

6.2 Bedienfeld / Display

Tasten und Knöpfe am Bedienfeld:





6.3 Manuelle Bedienung

Die manuelle Bedienung wird verwendet, wenn Sie den Rasen zu nicht-eingestellten Zeiten mähen wollen.

Um die manuelle Bedienung einzuschalten, während sich Robomow in der Ladestation befindet, drücken Sie einen der Knöpfe (außer dem STOPP Knopf), um das Display anzuzeigen.

Falls der Akku voll aufgeladen ist und der Mähplan auf "An" eingestellt wurde, wird die Anfangsuhzeit der nächsten Aufgabe angezeigt, sonst werden das aktuelle Datum und die Uhrzeit angezeigt.

Sobald das Display angezeigt wird, wählen Sie den gewünschten Betriebsmodus, wie in folgender Tabelle angezeigt:

Betriebsmodus	Kindersicherung ist aus	Kindersicherung ist an
<p>Mähen mit den Kanten – Erst die Ränder mähen, und dann das Innere der Zone.</p> <p>Es ist empfohlen, diesen Modus ein- oder zwei Mal die Woche zu verwenden, je nach der Wachstumsgeschwindigkeit des Rasens.</p>	<p>Drücken Sie einmal die 'Kanten vor dem Mähen' Taste (Pfeil nach links)</p>	<p>Drücken Sie einmal die 'Kanten vor dem Mähen' Taste (Pfeil nach links) und drücken Sie dann auf OK</p>
<p>Mähen ohne die Kanten – Nur die innere Zone mähen, ohne die Ränder.</p> <p>Es wird empfohlen, diesen Modus nur beim ersten Betrieb jedes Mähzyklus zu verwenden.</p>	<p>Drücken Sie einmal die 'Mähen' Taste (Pfeil nach rechts)</p>	<p>Drücken Sie einmal die 'Mähen' Taste (Pfeil nach rechts) und drücken Sie dann auf OK</p>

Beachten Sie – falls eine Unterzone definiert wurde, wird **L1** (Hauptzone) angezeigt, sobald Sie den Betriebsmodus ausgewählt haben. Verwenden Sie die Pfeiltasten, um zu scrollen und die gewünschte Mähzone auszuwählen, und drücken Sie dann auf OK.

6.4 Menüoptionen

Es gibt mehrere Stufen der Menüoptionen, die für Ihren Robomow eingestellt werden können.

- A. Grundeinstellungen
- B. Fortgeschrittene Einstellungen
- C. Robomow App Einstellungen

6.4.1 Grundeinstellungen

Die Grundeinstellungen sind die Menüoptionen, die am häufigsten durch den Benutzer geändert werden. Jede einzelne der Grundeinstellungen hat ein eigenes Symbol auf dem Mäher (siehe 6.2 - Bedienfeld), das leuchtet, um die gewählte Menüoption anzuzeigen.

- Drücken Sie auf die **"Einstellungen"** Taste, um Grundeinstellung zu verändern.
- Jedes Drücken auf den Einstellungen-Knopf wird es Ihnen erlauben zwischen den folgenden 4 Menüoptionen auszuwählen.

6.4.1.1 Datum und Uhrzeit – Einstellung des aktuellen Datums und der Uhrzeit.

Drücken Sie auf den **'Einstellungen'** Knopf damit das Symbol "Datum und Uhrzeit" (Uhr) durchgehend leuchtet.

'Tag' blinkt → Scrollen Sie zum aktuellen Tag und drücken Sie **OK**, um zu bestätigen.

'Stunden' blinkt → Scrollen Sie zur aktuellen Stunde und drücken Sie **OK**, um zu bestätigen.

'Minuten' blinkt → Scrollen Sie zur aktuellen Minute und drücken Sie **OK**, um zu bestätigen.

6.4.1.2 Intensität - Erhöhen oder Reduzieren Sie die Anzahl der Betriebsstunden, die nötig sind, um den Rasenbereich zu mähen.

Drücken Sie die **"Einstellungen"** Taste zwei Mal, bis die **"Intensität"** LED durchgehend leuchtet.

Verwenden Sie die Pfeiltasten, um die Intensität zu ändern und drücken Sie auf OK zum Bestätigen.

Der vorgegebene Wert für die Intensität ist 100%. Er kann von 50% bis 150% eingestellt werden.

Beispiel: Eine Intensität von 120% bedeutet, dass der Robomow 20% mehr Stunden damit verbringen wird, den Rasen zu mähen.

6.4.1.3 Inaktive Zeit wird verwendet, um die Zeiten zu definieren, in denen der Robomow nicht mähen wird. Inaktive Betriebszeiten können für bestimmte Wochentage und für bestimmte Tageszeiten eingestellt werden.

Inaktive(r) Tag(e) definiert den/die Tag(e), an dem/denen der Mäher inaktiv sein wird (Standardwert: Sonntag).

Inaktive Uhrzeiten definiert die Uhrzeiten, zu denen Robomow nicht mäht und in der Ladestation bleibt (Standardwert: 23:00-06:00)

WICHTIG!

Es ist notwendig, die gesamte Sequenz der inaktiven Tage und Uhrzeiten zu durchlaufen, um die Einstellungen zu speichern. Wenn Sie vor dem Ende der Sequenz STOPP drücken, werden die Einstellungen nicht gespeichert.

Um die inaktiven Uhrzeiten zu ändern, müssen folgende Schritte befolgt werden:

- Drücken Sie die **"Einstellungen"** Taste 3 Mal, bis das **"Inaktive Uhrzeiten"** Symbol durchgehend leuchtet.
- Die LED "aktuelle inaktive Tage" wird durchgehend leuchten.
- Drücken Sie die OK Taste, "Mon" wird anfangen zu blinken.
 - Drücken Sie den Pfeil nach RECHTS, um zum Tag zu scrollen, den Sie einstellen möchten.
 - Drücken Sie auf **"OK"**, um zwischen der "aktiven" und der "inaktiven" Option für diesen Tag zu wechseln.

Die LED leuchtet - "Inaktiver Tag" (der Mäher bleibt den ganzen Tag lang in der Ladestation).
Die LED ist aus - Tag, an dem gemäht werden kann.
Drücken Sie den Pfeil nach RECHTS, um zum nächsten Tag zu scrollen, den Sie einstellen möchten.
- Scrollen Sie durch alle Tage nach rechts, bis **"Inaktive Uhrzeiten"** anfängt zu blinken.
- Stellen Sie erst die Uhrzeit ein, zu der der inaktive Zeitraum beginnt, und drücken Sie dann auf **"OK"**. Stellen Sie dann die Uhrzeit ein, zu der der inaktive Zeitraum endet.
- Robomow wird während den inaktiven Stunden an keinem Tag der Woche mähen.
- Falls zu viele Tage/Uhrzeiten für eine bestimmte Zone deaktiviert wurden, wird **E8** angezeigt (Inaktive Zeit Reduzieren) - Sie müssen die Anzahl an inaktiven Stunden reduzieren, damit der Mäher genug Zeit hat, Ihren Rasen zu mähen.
- Um die "Inaktiven Uhrzeiten" auf "Aus" umzustellen, stellen Sie für den Anfang und das Ende dieselbe Uhrzeit ein (z.B.: 00:00 bis 00:00).
- Nur ein Zeitraum inaktiver Stunden kann in den Grundeinstellungen eingestellt werden. Um einen zusätzlichen, inaktiven Zeitraum zu erstellen, verwenden Sie bitte die **Robomow App**.

6.4.1.4 Zone – Aktualisieren Sie die Größe der Rasenzone, falls diese geändert wurde.

- Drücken Sie die **"Einstellungen"** Taste 4 Mal, bis das Symbol der Zone blinkt.
- Scrollen Sie, um die Zone zu wechseln und drücken Sie auf OK, um zu bestätigen.
- Falls mehr als eine Zone betroffen ist, scrollen Sie erst bis zur Zone, die Sie ändern möchten, und stellen Sie den Bereich für diese Zone ein, wie oben beschrieben.

Die Namen der Zonen lauten wie folgt:

- L1** – Hauptzone
- L2** – Separate Zone A
- L3** - Separate Zone B
- A1** – Unterzone 1
- A2** – Unterzone 2
- A3** – Unterzone 3
- A4** – Unterzone 4

6.4.2 Fortgeschrittene Einstellungen

Die fortgeschrittenen Einstellungen sind zusätzliche Menüoptionen, die nur selten geändert werden und somit nicht unter den Grundeinstellungen sind.

- Um jegliche Optionen/Eigenschaften in den fortgeschrittenen Einstellungen zu ändern, drücken sie 3 Sekunden lang durchgehend auf den **"Einstellungen"** Knopf.
- 'P001' wird angezeigt. Verwenden Sie die Pfeiltasten, um zu der Einstellung zu scrollen, die Sie verändern wollen, und drücken Sie dann auf **OK**.
- Verwenden Sie die Pfeiltaste, um die Einstellung zu ändern und drücken Sie auf **OK**, um zu bestätigen.
- Scrollen Sie, um weitere Menüoptionen zu verändern oder drücken Sie auf **STOPP**, um zurück zur Hauptanzeige zu gelangen.

Unten stehen die fortgeschrittenen Einstellungsoptionen:

Bildschirm	Einstellung	Beschreibung	Optionen
P001	Intervall (Standardwert = 3)	<ul style="list-style-type: none"> • Kontrolliert das Intervall (die Häufigkeit) der Mähzyklen in der Zone. • Das Standardintervall ist zwei Mal wöchentlich. Dies bedeutet, dass Robomow Ihren Rasen zwei mal in der Woche vollständig mähen wird (jede Woche 2 Mähzyklen) • Die Nummern im Menü bedeuten folgendes: 2 - Alle zwei Tage 3 - Zwei Mal die Woche 7 - Einmal die Woche 14 - Alle zwei Wochen • Falls mehr als eine Zone festgelegt wurde, kann das Intervall für alle Zonen zusammen oder für jede individuelle Zone festgelegt werden. Sie können Alle für alle Zonen auswählen oder zur gewünschten Zone scrollen und dort die Einstellung ändern. • Während der Ruhesaison, in der das Wachstum des Grases langsamer ist, wird empfohlen, das Intervall von "Einmal Pro Woche" auf "Jede Zweite Woche" umzustellen. Diese Ruhepause hilft dem Rasen und erhöht die Lebensdauer des Mähers. • Das Rasenwachstum verändert sich im Lauf des Jahres (abhängig von Temperatur, Rasenart, Dünger usw.). • Eine hohe Düngung und gute Wetterverhältnisse können dazu führen, dass das Gras schneller wächst. In solchen Fällen können Sie über die Option Intervall den Zeitraum zwischen den Mähzyklen verkürzen. • Der Mindestabstand zwischen zwei Mähzyklen beträgt 2 Tage, ist aber nur für relativ kleine Zonen verfügbar, in denen der Rasenmäher innerhalb von 2 Tagen die gesamte Zone mähen kann. 	2/3/7/14

Bildschirm	Einstellung	Beschreibung	Optionen
P002	Insel (Standardwert = AUS)	<ul style="list-style-type: none"> In seltenen Fällen werden sie eventuell feststellen, dass der Robomow bei der Suche nach der Ladestation unnötigerweise eine Insel umrundet. Die Option Inseln hilft Ihnen, eine solche Situation zu umgehen. Um solche Fälle zu vermeiden, setzen Sie die Funktion Inseln auf Ein. 	AN/AUS
P003	Dem-Kabel-nah-Folgen (Standardwert = AN)	<ul style="list-style-type: none"> Wenn der Robomow seinen Betrieb in der Hauptzone beendet oder wenn er durch die Taste Home veranlasst wird, zur Ladestation zu fahren, fährt er selbsttätig zur Ladestation. Der Robomow fährt mit einer dynamischen versetzten Distanz (nicht zentriert) entlang des Begrenzungskabels, um Reifenspuren auf dem gleichen Weg zu vermeiden. Sie können diese Vorgehensweise für die Rückfahrt ausschalten. 	AN/AUS
P004	Maximale Entfernung für das Folgen nah am Kabel (Standardwert = je nach Rasenzone)	<ul style="list-style-type: none"> Die maximale Entfernung zwischen dem Kabel und dem Robomow, während dieser zurück zur Ladestation fährt. Die Entfernung stellt keine realen Maßeinheiten dar. Der Bereich für die versetzte Distanz reicht von 1 bis 12. Die einzelnen Werte stellen Distanzen vom Kabel dar. Je höher die Distanzeinstellung, desto kleiner ist die Wahrscheinlichkeit von Reifenspuren entlang des Begrenzungskabels. Begrenzungsinseln, die sich relativ nah am Begrenzungskabel befinden, oder enge Wege können den Mäher daran hindern, seine Fahrt zur Ladestation im "Dem-Kabel-nah-folgen" Modus durchzuführen. In einem solchen Fall sollten Sie die Entfernung mindern, um es dem Mäher zu ermöglichen, die Fahrt zur Ladestation durchzuführen. 	1-12
P005	Minimale Entfernung für das Folgen nah am Kabel (Standardwert = 1)	<ul style="list-style-type: none"> Die minimale Entfernung zwischen dem Kabel und dem Robomow, während dieser zurück zur Ladestation fährt. Je größer die Zahl, umso größer die Entfernung zwischen dem Begrenzungskabel und dem Mäher, während dieser zurück zur Ladestation fährt. 	1-5
P006	Dem Kabel nah folgen Test	<ul style="list-style-type: none"> Ermöglicht es, den Mäher in der Maximalen "Dem Kabel nah folgen" Entfernung, die im P004 Menü eingestellt wurde, zu testen. falls der Mäher nicht in der Lage ist, die Fahrt im "Dem Kabel nah folgen" Modus problemlos durchzuführen, wird empfohlen, die maximale, im Menü P004 eingestellte Entfernung zu mindern. 	
P007	Regenerkennung (Standardwert = AN)	<ul style="list-style-type: none"> Die Regensensorfunktion stoppt den Mähbetrieb bei Regen oder sehr hoher Luftfeuchtigkeit. Dies wird für den Rasen empfohlen. Technisch gesehen, stellt das Mähen von nassem Gras kein Problem dar. 	AN/AUS
P008	Empfindlichkeit der Regenerkennung (Standardwert = 25)	<ul style="list-style-type: none"> Der Robomow erkennt Regen, wenn der Auslesewert kleiner als ist der eingestellte Wert für die Empfindlichkeit; in diesem Fall wird der Betrieb verschoben. Je höher die Einstellung für die Empfindlichkeit, desto empfindlicher funktioniert die Regenerkennung des Robomow. 	0-30
P009	Ränder An/Aus (Standardwert = AN)	<ul style="list-style-type: none"> Der Rändermodus ist ein spezieller Modus, in dem Robomow dem Begrenzungskabel folgt, um die Ränder der Rasenzone vollständig und genau zu mähen. In Rasenzonen, in denen die Ränder instabil sind, und in denen der Mäher die Fahrt an den Rändern nicht durchführen kann ist es empfohlen, den Rändermodus auszuschalten. Das Ausschalten des Rändermodus deaktiviert den Rändermodus bei automatischen Abfahrten aus der Ladestation, bietet jedoch immer noch die Option zum Mähen der Ränder an, wenn der "Ränder" Knopf auf dem Bedienfeld gedrückt wird. 	AN/AUS
P010	Kindersicherung (Standardwert = AUS)	<ul style="list-style-type: none"> Die Kindersicherung verriegelt die Knöpfe, um einen ungewollten Betrieb, besonders durch Kinder, zu vermeiden. Falls die Kindersicherung angeschaltet wird, ist es nötig, erst einen der Betriebsknöpfe zu drücken und dann mit dem OK Knopf zu bestätigen, um den Mäher zu betreiben. 	AN/AUS

Bildschirm	Einstellung	Beschreibung	Optionen
P011	Diebstahlschutz (Standardwert = AUS)	<ul style="list-style-type: none"> Die Diebstahlschutzfunktion alarmiert die Umgebung, falls der Mäher unbeabsichtigt aus dem vorgesehenen Bereich entnommen wird. Um den Diebstahlschutz zum ersten Mal anzuschalten, stellen Sie diesen auf "An" ein und wählen Sie einen 4-stelligen PIN Code. Tipp: Wählen Sie eine Nummer, die Sie sich merken können. Notieren Sie sich die Nummer (am Ende von Kapitel 10) und bewahren Sie sie an einem sicheren Platz auf. Wenn der Diebstahlschutz aktiviert ist, wird 0000 angezeigt. Geben Sie Ihren 4-stelligen Code ein, um den Diebstahlschutz zu deaktivieren. Falls der Code nicht eingegeben wird, wird die Nachricht auf U062 geändert (der Alarm wird bald aktiviert). Geben Sie den Code ein, sonst erklingt der Alarm. 	AN/AUS 1234
P012	Diebstahlschutz PIN-Code ändern	<ul style="list-style-type: none"> Ermöglicht es Ihnen, den PIN Code des Diebstahlschutzes zu ändern. Geben Sie einen neuen Code ein und geben Sie den neuen Code zur Bestätigung noch einmal ein. 	0000
P013	Ladestation (Standardwert = AN)	<ul style="list-style-type: none"> Diese Option sollte für eine separate Zone verwendet werden, die eine Ladestation besitzt, oder wenn Sie ein Modell ohne Ladestation mit einer solchen ausstatten. Falls Sie mehr als eine Zone festgelegt haben, wählen Sie die jeweilige Zone, bevor Sie die Einstellung ändern. 	AN/AUS
P014	Separate Zone hinzufügen	<ul style="list-style-type: none"> Ermöglicht das Hinzufügen einer separaten Zone L2 wird für die separate Zone A angezeigt - drücken Sie auf OK. Scrollen Sie, um den Bereich der separaten Zone festzulegen, und drücken Sie auf OK. 	L2 100
P015	Separate Zone entfernen	<ul style="list-style-type: none"> Ermöglicht das entfernen einer separaten Zone. Wählen Sie die Zone aus, die Sie entfernen möchten, und drücken Sie auf OK. 	L2 L3
P016	Ton (Standardwert=AN)	<ul style="list-style-type: none"> Mit der Option Ton können Sie alle nicht sicherheitsrelevanten Töne ausschalten. 	AN/AUS
P017	Mobiles Kommunikationssystem (Standardwert = AUS)	<ul style="list-style-type: none"> Ermöglicht eine Fernkommunikation mit dem Mäher über ein GSM Modul, das separat erworben werden kann. Siehe Abschnitt 12 - Zubehör für weitere Informationen 	AN/AUS
P018	Statistik (Standardwert = AUS)	<ul style="list-style-type: none"> Dieses Menü wird nur dann angezeigt, wenn P018 auf "An" eingestellt wird. Ermöglicht das Senden von Betriebsstatistiken des Mähers an der Hersteller, um im Problemfall eine Diagnose durchführen zu können. 	AN/AUS
P019	Bluetooth Paarung der Fernbedienung.	<ul style="list-style-type: none"> Ermöglicht das Paarungsverfahren Ihres Robomow mit einer Bluetooth-Außenfernbedienung, die als Zubehör verfügbar ist (Siehe Abschnitt 12 - Zubehör). 	

6.4.3 Robomow App Einstellungen

Das Verwenden der Robomow App wird es Ihnen ermöglichen, zusätzliche Menüoptionen zu verwenden, die nicht auf dem Mäher verfügbar sind, wie zum Beispiel die Option, zusätzliche Zonen zu verwalten oder die Option, einen zusätzlichen, inaktiven Zeitraum einzustellen.

6.5 Betrieb in einer Zone ohne Ladestation (mithilfe eines Begrenzungsschalters)

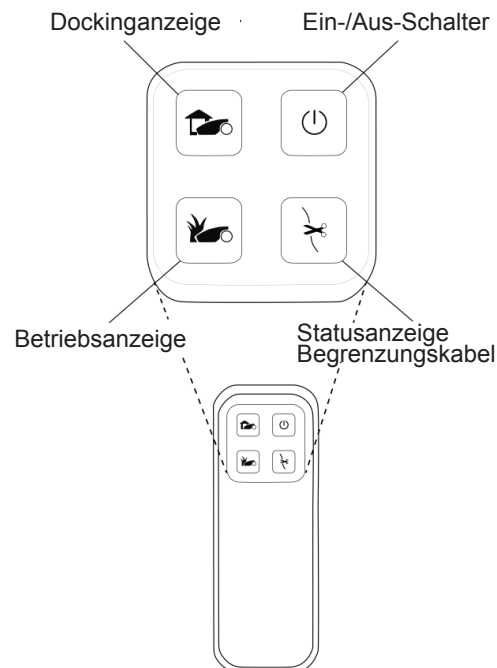
Damit Robomow in einer Zone ohne Ladestation betrieben werden kann muss der Begrenzungsschalter angeschaltet sein, und der Mäher muss sich innerhalb der aktiven Begrenzungszone befinden.

- Stellen Sie sicher, dass der Begrenzungsschalter mit der zu mähenden Zone verbunden ist.
- Drücken Sie die Taste "AN", um den Begrenzungsschalter anzuschalten.
- Fahren/tragen Sie Robomow bis zur Rasenzone.
- Um mit dem Betrieb zu beginnen, wählen Sie den gewünschten Betriebsmodus aus, drücken Sie auf die Pfeiltasten, um die gewünschte Zone auszuwählen und drücken Sie auf OK, um den Mäher in Betrieb zu setzen (siehe Abschnitt 6.3).
- Wenn Robomow mit dem Mähen fertig ist, wird dieser auf dem Rasen bleiben. Sie müssen ihn dann wieder zurück zu seinem Platz tragen/fahren, damit er aufgeladen wird.

7. Verwendung des Bedienteils

7.1 Warnmeldungen am Bedienteil

Ereignis	Warnmeldung
Dockinganzeige leuchtet.	Mäher ist in der Ladestation.
Betriebsanzeige leuchtet.	Mäher ist nicht in der Ladestation.
Ein-/Aus-Anzeige leuchtet. "AUS" wird auf dem Mäher angezeigt.	Mähplan ist deaktiviert.
Kabelanzeige - blinkt und piepst	Das Begrenzungskabel ist abgeschnitten, unterbrochen oder zu lang.
Alle Anzeigen blinken.	Mäher ist innerhalb von 4 Stunden nach seiner Ausfahrt nicht in die Ladestation zurückgekehrt. Wenn der Mäher in der Ladestation erkannt wird, geht der Alarm aus.
Alle Anzeigen blinken und der Buzzer gibt 10 Sekunden lang einen Ton ab.	Diebstahlschutz ist eingeschaltet und der Mäher wurde außerhalb der geplanten Mähzeiten aus der Ladestation entnommen.



Beachten Sie: Drücken Sie auf den An/Aus Knopf, um einen ertönenden Alarm abzuschalten.

7.2 Den Buzzer ein-/ausschalten

- Drücken und halten Sie die Ein-/Aus-Taste 10 Sekunden lang.
 - Ein kurzer Signalton bedeutet **An**.
 - Ein Blinken **Aus**.

7.3 Deaktivieren des automatischen Betriebs

- Diese Option wird verwendet, um den vorab geplanten, automatischen Betrieb des Robomow abzuschalten. Diese Option verhindert nicht den manuellen Betrieb (Kapitel 6.3).
- Drücken und halten Sie die **Ein-/Aus**-Taste 2 Sekunden lang. "AUS" wird auf dem Mäher angezeigt.
 - Wenn der Robomow gerade mäht:
Der Robomow beendet den aktuellen Mähzyklus.
Nach der Rückkehr in die Ladestation wird der Robomow den nächsten geplanten Mähzeitpunkt nicht mehr durchführen.
- **Aktivieren** des automatischen Betriebs
 - Drücken und halten Sie die Ein-/Aus-Taste 2 Sekunden lang.

8. Laden

8.1 Laden während der Mähseason

Die Ladestation ist die primäre Ladequelle, wenn der Robomow andockt. Sie erhält einen optimalen Ladestatus, bis der Robomow wieder hinausfährt.

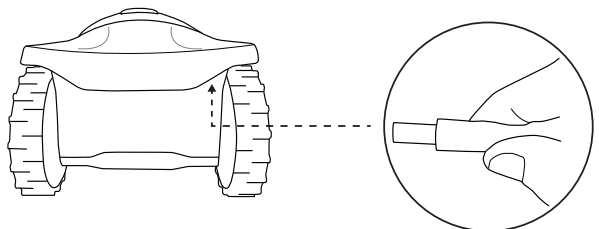
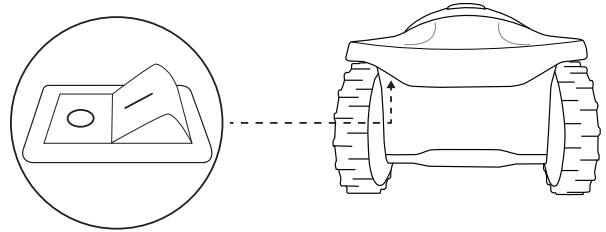
8.2 Laden außerhalb der Saison

Während der Monate außerhalb der Saison, wie z.B. im Winter, ist folgendes notwendig:

- Laden Sie den Akku in der Ladestation voll auf, bis die Akkuanzeige grün ist und durchgehend leuchtet.

LED Anzeigen während des Aufladens:

- Rot leuchtet durchgehend - Laden Sie den Akku auf.
 - Grün blinkend - Während des Aufladens des Akkus.
 - Grün leuchtet durchgehend - der Akku ist voll aufgeladen.
- Entnehmen Sie den Robomow aus der Ladestation. Schalten Sie den Sicherheitsschalter aus und bewahren Sie den Mäher bei Zimmertemperatur auf.
 - Falls der Mäher mehr als 3 Monate lang gelagert wird, ist es notwendig, den Akku alle 3 Monate neu aufzuladen, bis die Akkuanzeige bestätigt, dass er vollständig aufgeladen ist.
 - Das Aufladen kann mithilfe einer der folgenden Optionen durchgeführt werden:
 - Platzieren Sie den Mäher zum Aufladen in die Ladestation.
 - Verbinden Sie den Robomow folgendermaßen direkt mit dem Bedienteil:
 - Trennen Sie das DC Kabel, das von dem Bedienteil kommt vom 15m Verbindungskabel und verbinden Sie dieses mit dem hinteren teil des Mähers, wie auf der rechten Abbildung.
 - Wenn die neue Mähseason beginnt, setzen Sie den Robomow einfach in sie Ladestation, um mit dem automatischen Betrieb zu beginnen.



9. Fehlerbehandlung und Benutzermeldungen

9.1 Allgemeine Fehlercodes

Der Robomow überwacht seine Funktion kontinuierlich. Er produziert Fehlercodes, die Ihnen dabei helfen sollen, ihn so gut wie möglich zu betreiben.

Ein Aufkleber mit den gängigsten Fehlercodes ist in der Verpackung enthalten Sie können diesen praktischerweise am Mäher anbringen.

E9* (Siehe Fehlerbehandlung im Handbuch) steht für Unterbrechungen und Fehler, die seltener sind, und nicht oben in der Fehlercode-Tabelle angezeigt werden. Falls E9 angezeigt wird, drücken Sie auf den Pfeil nach RECHTS, um den Fehlercode des Grundes zu erhalten, aus welchem der Mäher angehalten wurde. Mehr Details erhalten Sie dann im Handbuch.

- Normalerweise wird ein Fehlercode angezeigt, wenn der Mäher anhält. Das Display bleibt 5 Minuten lang eingeschaltet. Wenn Sie später als 5 Minuten am Mäher ankommen, wird das Display leer sein.
- Um Robomow zu wecken und den letzten angezeigten Fehlercode vor dem Anhalten zu sehen, drücken Sie die OK Taste am Mäher.

Tabelle der Robomow Fehlercodes	
E 1	Mäher steckt fest
E 2	Mäher ist draußen
E 3	Kein Kabelsignal
E 4	Stromverbindung überprüfen
E 5	Messer / Schnitthöhe überprüfen
E 6	Überprüfen Sie den Antrieb
E 7	Problem am Vorderrad
E 8	Inaktive Zeit reduzieren
E 9*	Siehe Fehlerbehandlungs-Handbuch
E5XX	Kundendienst anrufen

Die folgende Tabelle zeigt aller Fehlercodes an und gibt mögliche Ursachen und Korrekturmaßnahmen an:

Anzeige	Meldung	Wahrscheinliche Ursache	Korrekturmaßnahmen
E 1	Mäher steckt fest	<ul style="list-style-type: none"> - Der Robomow steckt fest. Er kann nicht weiterfahren. - Die Antriebsradmotoren haben unter hoher Belastung gearbeitet. - Robomow hat Schwierigkeiten, sich auf der Stelle zu drehen, weil das Vorderrad an einem Graben oder einer unebenen Bodenfläche feststeckt. 	<ul style="list-style-type: none"> - Nehmen Sie den Mäher von dieser bestimmten Stelle weg und starten Sie das Mähen an einer anderen Stelle. - Korrigieren Sie die Ursache des Feststeckens. - Überprüfen Sie den Boden in der Umgebung des Mähers auf Löcher oder unebene Böden. Füllen Sie diese Bereiche mit Erde auf. - Überprüfen Sie, dass die Antriebsräder sich frei drehen und durch nicht blockiert werden. - Stellen Sie sicher, dass die Schnitthöhe für den Zustand des Rasens nicht zu niedrig eingestellt ist - Erhöhen Sie die Schnitthöhe, falls dies nötig ist.
E 2	Mäher ist draußen	<ul style="list-style-type: none"> - Das Begrenzungskabel liegt zu nahe an einer Rasenkante. - Das Begrenzungskabel wurde um eine Raseninsel herum falsch verlegt. - Der Rasenabhang ist entlang des Randes zu steil. - Der Robomow kann an der Kante nicht in die richtige Position fahren und rutscht deshalb aus dem vorgesehenen Bereich heraus. - Der automatische Betrieb wurde gestartet während der Mäher außerhalb der Begrenzungskabelschleife stand. 	<ul style="list-style-type: none"> - Stellen Sie sicher, dass das Begrenzungskabel nicht zu nah am Rand ist - bewegen Sie das Kabel in Richtung der Innenseite des Rasens. - Stellen Sie sicher, dass das Begrenzungskabel gemäß den Anweisungen des Benutzerhandbuchs verlegt wurde. - Achten Sie darauf, dass keine Bereiche mit zu großen Steigungen in der zu mähenden Fläche enthalten sind. - Stellen Sie sicher, dass die Schnitthöhe nicht zu niedrig eingestellt ist - erhöhen Sie die Schnitthöhe. - Setzen Sie den Mäher in die zu mähende Fläche und führen Sie die Operation erneut durch
E 3	Kein Kabelsignal	<ul style="list-style-type: none"> - Das Bedienteil/der Begrenzungsschalter ist nicht angeschaltet oder nicht angeschlossen. - Das Begrenzungskabel ist nicht mit der Ladestation / dem Begrenzungsschalter verbunden. - Das Begrenzungskabel ist abgeschnitten. 	<ul style="list-style-type: none"> - Stellen Sie sicher, dass die Ladestation an die Stromversorgung angeschlossen ist. - Trennen Sie das Netzteil von der Stromversorgung und stecken Sie es nach 10 Sekunden wieder ein. - Prüfen Sie, dass das Schwachstromkabel zwischen dem Bedienteil und der Ladestation angeschlossen ist. - Überprüfen Sie die LED Anzeige am Bedienteil. - Überprüfen Sie die Verbindung zwischen Begrenzungskabel und Ladestation / Begrenzungsschalter. - Überprüfen Sie, ob an der Installation Drahtkorn zu sehen ist. Reparieren Sie das beschädigte Kabel mithilfe des wasserdichten Anschlusses, das im Lieferumfang enthalten ist.
E 4	Stromverbindung überprüfen	<ul style="list-style-type: none"> - Das Bedienteil ist nicht richtig in die Steckdose hineingesteckt worden. - Kein Strom an der Steckdose oder Stromzufuhr ist abgeschaltet. - Die Kontakte am Mäher oder an der Ladestation sind verschmutzt. - Der Ladevorgang wird nicht erkannt, obwohl physischer Kontakt zwischen den Kontakten von Mäher und Ladestation besteht. 	<ul style="list-style-type: none"> - Vergewissern Sie sich, dass das Bedienteil richtig in der Steckdose eingesteckt ist. - Schalten Sie die Stromzufuhr für die Steckdose ein. - Prüfen Sie die Stromzufuhr an einer anderen Steckdose. - Reinigen Sie die Kontakte mit einer Bürste oder einem Tuch. - Stellen Sie eine gute Verbindung zwischen Netzteil und Ladestation sicher.
E 5	Messer / Schnitthöhe überprüfen	<ul style="list-style-type: none"> - Der Motor hat eine zu hohe Stromstärke für zu lange Zeit erkannt. Die Ursache kann hohes Gras oder ein Hindernis sein oder es ist etwas um das Messer gewickelt. - Etwas hindert die Klinge daran, sich frei zu drehen (eine Anhäufung an Grasstücken unter der Mähhaube; Seile oder Ähnliches, die sich im Messer verfangen haben). 	<ul style="list-style-type: none"> - VORSICHT - Schalten Sie den Sicherheitsschalter aus, bevor Sie das Messer überprüfen. - Überprüfen Sie, ob ein Messer durch einen Fremdkörper oder Schmutz an einer freien Rotation gehindert wird. - Entfernen Sie angesammeltes Gras mit einem Holzstab oder ähnlichem.

Anzeige	Meldung	Wahrscheinliche Ursache	Korrekturmaßnahmen
E 6	Überprüfen Sie den Antrieb	<ul style="list-style-type: none"> - Gras oder andere Gegenstände haben sich im Antriebsrad verfangen. - Die Antriebsmotoren haben zu lange unter hoher Belastung gearbeitet. 	<ul style="list-style-type: none"> - Überprüfen Sie die Antriebsräder und entfernen Sie Gras und andere Gegenstände.
E 7	Problem am Vorderrad	<ul style="list-style-type: none"> - Das Vorderrad war während des Mähens zu lange vom Boden abgehoben. 	<ul style="list-style-type: none"> - Wenn der Robomow gegen ein Hindernis gefahren ist und das Vorderrad dadurch angehoben wurde, Schalten Sie den Sicherheitsschalter aus und heben Sie das vordere Ende an. Entfernen Sie das Objekt oder schließen Sie es aus dem zu mähenden Bereich aus. - Schließen Sie den Bereich aus der Mähzone aus, wenn der Robomow an einem Hang eingesetzt wurde, der für ein sicheres Mähen zu steil ist. - Erhöhen Sie die Schnitthöhe, wenn das Vorderrad aufgrund von hohem Gras nicht auf dem Boden bleibt. - Wenn der Boden große Löcher oder Vertiefungen aufweist, in die das Vorderrad hineinfallen kann, wenn der Mäher darüber fährt, füllen Sie diese mit Erde, um Sie eben zu machen.
E 8	Inaktive Zeit reduzieren	<ul style="list-style-type: none"> - Zu viele inaktive Tage und/oder Stunden wurden für Ihre Rasenzone eingestellt. 	<ul style="list-style-type: none"> - Reduzieren Sie die Anzahl der inaktiven Tage und/oder Stunden, um Robomow zu ermöglichen, Ihren Rasen vollständig zu mähen.
E 9	Siehe Fehlerbehandlungs-Handbuch	<ul style="list-style-type: none"> - E 9 wird bei allen anderen Meldungen angezeigt, die nicht in der oberen Tabelle aufgelistet werden.. 	<ul style="list-style-type: none"> - Drücken Sie auf die "Pfeil nach Rechts" Taste, um die Nummer des Unterbrechungsgrundes zu erhalten, und schlagen Sie diese in der nächsten Tabelle nach, um mehr Details über die Ursachen, Gründe und Maßnahmen zu erhalten.

9.2 Detaillierte Fehlercodes

Falls die obere Tabelle (Abschnitt 9.1) Ihnen nicht genügend Informationen zur Lösung Ihres Problems gibt, drücken Sie bitte den Pfeil nach RECHTS, während der Fehlercode angezeigt wird, um eine Nummer zu erhalten, die Ihnen mehr Details über das Problem zur Verfügung stellen wird, und schlagen Sie diese in der folgenden Tabelle nach:

Anzeige	Meldung	Wahrscheinliche Ursache	Korrekturmaßnahmen
0010	Überhitzung während des Mähens	<ul style="list-style-type: none"> - Die Antriebsmotoren haben zu lange unter hoher Belastung gearbeitet. 	<ul style="list-style-type: none"> - Keine Aktion notwendig - der Robomow wird das Mähen automatisch fortsetzen, wenn der Mähermotor abgekühlt ist.
0011	Überhitzung des Antriebs	<ul style="list-style-type: none"> - Die Antriebsmotoren haben zu lange unter hoher Belastung gearbeitet. 	<ul style="list-style-type: none"> - Sie müssen nichts tun. - Der Robomow nimmt den Betrieb automatisch wieder auf, sobald der Antriebsmotor abgekühlt ist.
0012	Kein Kabelsignal	- Siehe E3 in der Tabelle oben	
0014	Problem am Vorderrad	- Siehe E7 in der Tabelle oben	
0015	Knopf gedrückt	<ul style="list-style-type: none"> - Eine der Tasten am Bedienfeld ist permanent gedrückt. 	<ul style="list-style-type: none"> - Drücken Sie die Taste "OK", um den Betrieb wieder aufzunehmen. Diese Meldung wird nur zu Ihrer Information angezeigt.
0016	Niedrige Temperatur	<ul style="list-style-type: none"> - Der Mäher verlässt die Ladestation nicht automatisch, wenn die Umgebungstemperatur weniger als 5°C beträgt (41°F). - Information - Wenn die Temperatur weniger als 5°C (41°F) beträgt, wächst das Gras nicht, oder nur sehr langsam. <p>Der Manuelle Betrieb ist jedoch angeschaltet.</p>	<ul style="list-style-type: none"> - Sie müssen nichts tun. - Der Robomow nimmt den Betrieb automatisch wieder auf, sobald der Antriebsmotor abgekühlt ist.
0020	Regen erkannt	<ul style="list-style-type: none"> - Die Operation wird verschoben, weil Robomow Regen erkennt. 	<ul style="list-style-type: none"> - Keine Aktion notwendig - Die Meldung wird angezeigt, bis Robomow keinen Regen mehr erkennt und weitermählt.

Anzeige	Meldung	Wahrscheinliche Ursache	Korrekturmaßnahmen
0021	Mähhöhe prüfen	<ul style="list-style-type: none"> - Der Motor hat eine zu hohe Stromstärke für zu lange Zeit erkannt. Die Ursache kann hohes Gras oder ein Hindernis sein oder es ist etwas um das Messer gewickelt. - Etwas hindert ein Messer daran, sich frei zu drehen. - Unter der Abdeckung hat sich viel Gras angesammelt, ein Seil oder ein ähnliches Objekt ist um ein Messer gewickelt. 	<ul style="list-style-type: none"> - VORSICHT - Schalten Sie den Sicherheitsschalter aus, bevor Sie das Messer überprüfen. - Überprüfen Sie, ob ein Messer durch einen Fremdkörper oder Schmutz an einer freien Rotation gehindert wird. - Entfernen Sie angesammeltes Gras mit einem Holzstab oder ähnlichem.
0022	Mähmotor prüfen	<ul style="list-style-type: none"> - Der Mähmotor war in der Ladestation zu lange einer Überspannung ausgesetzt, bevor die Operation durchgeführt wurde. 	<ul style="list-style-type: none"> - VORSICHT - Schalten Sie den Sicherheitsschalter aus, bevor Sie das Messer überprüfen. - Entfernen Sie den Robomow aus der Ladestation. Überprüfen Sie, ob ein Messer durch einen Fremdkörper oder Schmutz an einer freien Rotation gehindert wird.
0023	Stromverbindung überprüfen	- Siehe E4 in der Tabelle oben	
0026	Problem mit Ladestation	<ul style="list-style-type: none"> - Robomow schafft es mehrmals nacheinander nicht, in die Ladestation zu fahren. 	<ul style="list-style-type: none"> - Korrigieren Sie die Position der Ladestation. - Reinigen Sie die Kontakte mit einer Bürste oder einem Tuch.
0027	An einer anderen Stelle starten	<ul style="list-style-type: none"> - Die Antriebsradmotoren haben bei automatischem oder manuellem Betrieb zu lange unter hoher Belastung gearbeitet. 	<ul style="list-style-type: none"> - Stellen Sie sicher, dass der Mäher nicht feststeckt und die Räder deshalb durchdrehen. - Überprüfen Sie den Boden in der Umgebung des Mähers auf Löcher. Füllen Sie diese Bereiche mit Erde auf. - Überprüfen Sie, dass die Antriebsräder sich frei drehen und durch nicht blockiert werden. - Nehmen Sie den Mäher von dieser bestimmten Stelle weg und starten Sie das Mähen an einer anderen Stelle.
0028	Verkreuzung außerhalb	<ul style="list-style-type: none"> - Das Begrenzungskabel liegt zu nahe an der Kante. - Die Steigung des Rasens ist zu groß. - Der Robomow kann an der Kante nicht in die richtige Position fahren und rutscht deshalb aus dem Bereich heraus. - Der Robomow ist über das Begrenzungskabel gerutscht, weil der zu mähende Bereich zu stark abfällt oder der Rasen zu nass ist. 	<ul style="list-style-type: none"> - Verschieben Sie das Kabel in Richtung der Innenseite des Rasens. - Diesen Bereich aufgrund seiner starken Gefälle nicht miteinbeziehen. - Füllen Sie Löcher und Spalte im Boden auf. - Stellen Sie eine größere Schnitthöhe ein.
0030	Innen starten	<ul style="list-style-type: none"> - Der automatische Betrieb wurde gestartet während der Mäher außerhalb der Begrenzungskabelschleife stand. 	<ul style="list-style-type: none"> - Setzen Sie den Mäher in die zu mähende Fläche und führen Sie die Operation erneut durch
0031	Mäher steckt fest	- Siehe E1 in der Tabelle oben	
0060	Intensität prüfen	<ul style="list-style-type: none"> - Die von Ihnen eingestellte Intensität ist zu hoch für Ihre Rasenzone. 	<ul style="list-style-type: none"> - Senken Sie die Intensität, die Sie für die Zone(n) Ihres Rasens eingestellt haben.
0061	Inaktive Zeit reduzieren	- Siehe E8 in der Tabelle oben	

9.3 Benutzermeldungen

Die folgende Tabelle gibt Ihnen Informationen über Benutzermeldungen an, die auf dem Mäher angezeigt werden könnten.

Anzeige	Meldung / Beschreibung	Aktion nötig
BATT	Akku aufladen Niedriger Akkustand.	Laden Sie den Akku erneut auf.
U001	Die Position der Ladestation testen. Während der Einmalinstallation angezeigt.	Siehe Abschnitt 5.2.4 des Benutzerhandbuchs.
U002	Rasennägel Ladestation Während der Einmalinstallation angezeigt.	Siehe Abschnitt 5.2.4 des Benutzerhandbuchs.
U003	Test der Kabelposition. Während der Einmalinstallation angezeigt.	Siehe Abschnitt 5.2.5 des Benutzerhandbuchs.
U004	Testkabel beendet (während der Einmalinstallation) Nur dann angezeigt, wenn die Robomow App verwendet wird.	Sie müssen nichts machen.
U018	Die Betriebszeit ist kürzer als geplant.	Die Akkulaufzeit ist zu kurz. Ersetzen Sie den Akku.

ANZEIGE	Meldung / Beschreibung	Aktion nötig
U024	Laden Sie weiter auf, falls nicht verwendet. Nur dann angezeigt, wenn der Rasenmäher nicht mehr mit einem Ladegerät verbunden ist.	Es wird empfohlen, den Rasenmäher zwischen den Betriebszeiten an der Stromversorgung angeschlossen zu lassen.
U025	Mäher vor dem Anheben ausschalten	Es ist wichtig, den Systemschalter vor dem Anheben und dem Tragen des Rasenmähers auszuschalten.
U029	Wechseln Sie die Kabel in der Kabelanschlussklemme aus. Während der Einmalinstallation angezeigt.	Tauschen Sie die Kabel im Steckverbinder. Siehe Abschnitt 5.2.4 des Benutzerhandbuchs.
U032	Schalten Sie den Systemschalter ein. Wird angezeigt, wenn der Rasenmäher zum Aufladen verbunden ist, der Systemschalter jedoch ausgeschaltet ist.	Schalten Sie den Systemschalter ein.
U041	Drücken Sie auf den STOPP Knopf bei der Einfahrt in die Unterzone. Wird angezeigt, wenn Sie die Robomow App verwenden, um eine Unterzone hinzuzufügen.	Drücken Sie auf STOPP, sobald Sie wünschen, dass der Mäher anfängt, die Unterzone zu mähen.
U042	Lernen des Abstandes zum Rand Nur dann angezeigt, wenn die Robomow App verwendet wird.	Der Mäher lernt den Abstand zum Begrenzungskabel in einer separaten Zone. Drücken Sie auf STOPP, um den Abstand zu lernen.
U043	Zum Eingangspunkt der Unterzone Fahren. Nur dann angezeigt, wenn die Robomow App verwendet wird.	Drücken Sie auf OK um mit dem Verfahren des Hinzufügens einer Unterzone fortzufahren.
U044	Setzen Sie den Robomow in die Ladestation. Nur dann angezeigt, wenn die Robomow App verwendet wird.	Platzieren Sie den Mäher in der Ladestation, bevor Sie mit dem Hinzufügen einer Unterzone beginnen.
U051	Korrigieren Sie die Position der Ladestation. Während der Einmalinstallation angezeigt.	Siehe Abschnitt 5.2.4 des Benutzerhandbuchs.
U052	Das Kabel anpassen	Siehe Abschnitt 5.2.5 des Benutzerhandbuchs.
U062	Ein Alarm wird bald aktiviert.	Diese Meldung zeigt Ihnen an, dass Sie den PIN Code eingeben müssen, bevor der Alarm der Diebstahlsicherung ausgelöst wird.
U064	Die Operation Ladestation Suchen kann nicht durchgeführt werden.	Wenn Sie innerhalb einer Zone ohne Ladestation auf "Home" drücken.
U086	Warten auf das Signal... Der Robomow ist angehalten. Er empfängt kein Signal.	Überprüfen Sie die Stromzufuhr am Netzteil. Eventuell wurde die Stromzufuhr unterbrochen. Sie müssen nichts tun. Robomow wird mit der Operation fortfahren, sobald er wieder mit Strom versorgt wird.
U087	Mähermotor überhitzt, Abkühlen... Die Antriebsmotoren haben zu lange unter hoher Belastung gearbeitet.	Keine Aktion notwendig - der Robomow wird das Mähen automatisch fortsetzen, wenn der Mähermotor abgekühlt ist.
U088	Antrieb überhitzt, Abkühlen... Die Antriebsmotoren haben zu lange unter hoher Belastung gearbeitet.	Sie müssen nichts tun. Der Robomow nimmt den Betrieb automatisch wieder auf, sobald der Antriebsmotor abgekühlt ist.

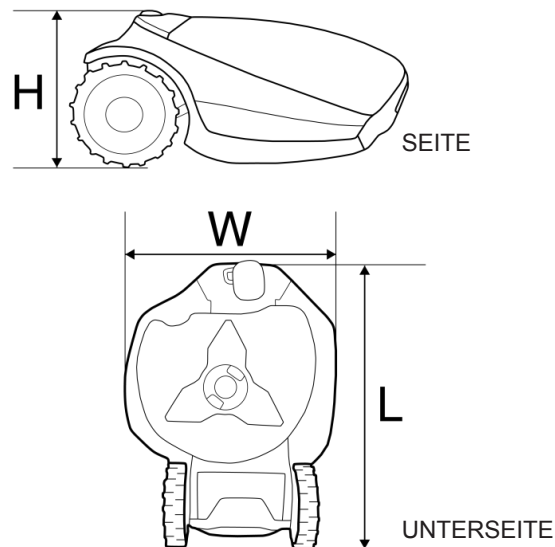
9.4 Fehlersymptome

In der nächsten Tabelle finden Sie Details und mögliche Ursachen anderer Fehler, die keine Fehlermeldungen erzeugen. Wenn Sie ein Problem mit Hilfe der Tabellen nicht beheben können, rufen Sie bitte beim Kundendienst an.

Problem Angetroffen	Wahrscheinliche Ursache	Korrekturmaßnahmen
Schlechte Mähqualität	- Stumpfes Messer	- Ersetzen Sie das Messer.
	- Rasen ist höher als die eingestellte Schnitthöhe.	- Es wird empfohlen, weniger als 1/3 des grünen Teils des Rasens zu mähen. - Stellen Sie die Schnitthöhe höher und dann schrittweise wieder tiefer. - Falls Sie sich in einer schnellen Wachstumssaison befinden - verändern Sie das Intervall (siehe Abschnitt 6.4.2 - P001).
	- Das Gras ist nass und bildet eine Anhäufung von Grasstücken um das Messer herum.	- Um ein optimales Schnittergebnis zu erzielen, lassen Sie den Robomow nur mähen, wenn der Rasen trocken ist. Mähen Sie nicht in den frühen Morgenstunden. - Schalten Sie den Sicherheitsschalter aus und verwenden Sie dicke Arbeitshandschuhe, um das Gras von den Messern zu entfernen.
Der Mäher findet die Ladestation nicht	- Es gibt eine Begrenzungsinsel / Hindernisse oder schmale Durchfahrten, die den Mäher davon abhalten, seine Fahrt in Richtung der Ladestation im Folgen-des-nächsten-Kabels-Modus fertigzustellen.	- Reduzieren Sie die Entfernung des Folgen-des-nächsten-Kabels im Menü Einstellungen von dem Standardwert 7.
Der Robomow ist laut und vibriert.	- Messer beschädigt oder nicht ausgewuchtet.	- Überprüfen Sie, dass der Rasen frei von Ästen, Steinen oder anderen Objekten ist, die das Messer beschädigen könnten. - Ersetzen Sie die Messer.
Mäher dockt nicht korrekt an und verpasst manchmal die Kontakte der Ladestation.	- Höhenunterschied zwischen dem Rasen und der Ladestation.	- Füllen Sie den Boden etwas auf, um den Rasen vor der Ladestation flacher zu machen und eine geschmeidige Einfahrt zu ermöglichen.
	- Das Kabel unter der Ladestation ist nicht fest und in der Mitte der Ladestation positioniert.	- Stellen Sie sicher, dass das Kabel unter der Ladestation fest ist und zentriert unter der Ladestation verläuft.
	- Ladestation ist am einem Seitenhang montiert.	- Verschieben Sie die Ladestation auf eine möglichst ebene Fläche.
	- Eine Ladestation ist zu nahe an der Rasenkante installiert.	- Verschieben Sie die Ladestation so, dass sie sich mindestens 3 Meter von der Kante entfernt befindet.
Ungleiche Mähergebnisse	- Die Zeiträume zwischen den Betriebszeiten sind aufgrund von zu langer Inaktivität zu lang.	- Minimieren Sie die inaktiven Zeiten, damit der Robomow den Mähzyklus schneller fertig stellen kann und ein gleichmäßiges Mähergebnis erzielt.
	- Der Rasen wächst sehr schnell.	- Falls Sie sich in einer schnellen Wachstumssaison befinden - verändern Sie das Intervall (siehe Abschnitt 6.4.2 - P001).
	- Die Rasenform ist kompliziert (enge Fahrwege, Hindernisse und Inseln).	- Auf einem komplizierten Rasen wird mehr Zeit benötigt, um bessere Mähergebnisse zu erreichen. - Erhöhen Sie die Intensität (siehe Abschnitt 4.3.2.1).
	- Die gemähte Fläche ist kleiner als die tatsächliche Rasenfläche.	- Vergrößern Sie den Zonenbereich (siehe Abschnitt 4.3.3 Bearbeiten einer bestehenden Zone).
Robomow wird während inaktiven Zeiträumen betrieben.	- Im Rasenmäher ist die falsche Uhrzeit eingestellt.	- Überprüfen Sie, dass die inaktive Zeit im Mäher richtig eingestellt ist. - Stellen Sie die Uhrzeit ein (siehe Abschnitt 4.4.4).
		- Stellen Sie die inaktive Uhrzeit erneut ein (siehe Abschnitt 4.3.1).
Am Netzteil blinkt die Anzeige Kabel abgeschnitten.	- Das Verlängerungskabel zwischen dem Bedienteil und der Ladestation ist nicht mehr angeschlossen oder beschädigt.	- Stellen Sie sicher, dass das Verlängerungskabel angeschlossen ist, und dass die Kabel fest angeschlossen sind.
	- Begrenzungskabel ist abgeschnitten.	- Gehen Sie am Begrenzungskabel entlang. - Achten Sie auf Schnitte oder Brüche im Kabel. - Reparieren Sie beschädigte Stellen mit den mitgelieferten Kabelverbindern.
Am Bedienteil blinkt die Anzeige Schwache Verbindung.	- Schwache Verbindungen	- Überprüfen und reparieren Sie alle losen, schlechten oder korrodierten Verbindungen.
	- Weder verdrehte Kabel noch eine mit Isolierband isolierte Lüsterklemme sind eine ausreichende Verbindung. - Die Bodenfeuchtigkeit führt zur Oxidierung der Ableiter.	- Verwenden Sie die mitgelieferten Steckverbinder. Sie sind wasserdicht und ergeben eine zuverlässige elektrische Verbindung.

10. Produktspezifikationen

	RC 302	RC 304	RC 306
Maximale Rasenfläche	200 m ²	400 m ²	600 m ²
Ladestation	Als Zubehör verfügbar	Mitgeliefert	Mitgeliefert
Maße des Roboters	63 x 46 x 21 cm	63 x 46 x 21 cm	63 x 46 x 21 cm
Verpackungsmaße	80 x 54 x 33 cm	80 x 54 x 33 cm	80 x 54 x 33 cm
Gewicht des Roboters	10,3 kg	10,3 kg	10,3 kg
Gewicht der Verpackung	22 kg	22 kg	22 kg
Schnittbreite	28 cm	28 cm	28 cm
Schnitthöhe	15-60 mm	15-60 mm	15-60 mm
Mähleistung	200 Watt	200 Watt	200 Watt
Mähmotoren	DC Brush	DC Brush	DC Brush
Geräuschpegel	Höchstleistung: 68 dB gemessen (garantiert - 70 dB) Der Lärm im Ohr des Betreibers beträgt weniger als 70 dB		
Typ des Akkus	26V Lithium (LiFePO4)	26V Lithium (LiFePO4)	26V Lithium (LiFePO4)
Roboterteil Nummer	PRD7002A	PRD7004A	PRD7006A



Diebstahlschutz-PIN-Code

Notieren Sie sich Ihren 4-stelligen Diebstahlschutz-PIN-Code.
Sehen Sie hier nach, wenn Sie den Code je vergessen sollten.

Robomow Seriennummer

11. Wartung und Aufbewahrung

11.1 Allgemeine Anweisungen

- Schalten Sie immer den Sicherheitsschalter des Robomow aus,® bevor Sie diesen überprüfen/reinigen, an diesem arbeiten.® oder das Messer austauschen wollen. Versuchen Sie niemals, Service- oder Einstellarbeiten am Mäher vorzunehmen, während er in Betrieb ist.
- Prüfen und reinigen Sie® den Robomow regelmäßig, um seine Leistung und den Betrieb zu verbessern und Ihrem Produkt eine lange Lebensdauer zu garantieren.
- Stoppen Sie den Mäher bei abnormalen Vibrationen, schalten Sie den Sicherheitsschalter aus und überprüfen sie das Messer auf Beschädigungen. Ersetzen Sie abgenutzte oder beschädigte Messer, damit sich keine Unwucht ergibt. Falls die Vibrationen weiterhin bestehen, kontaktieren Sie unseren Kundendienst.
- Verwenden Sie ausschließlich das Originalzubehör und die Originalausstattung. Es ist nicht erlaubt, das Originaldesign des Robomow zu verändern®. Sämtliche Modifikationen gehen auf Ihr eigenes Risiko.

11.2 Akkuwartung und -Entsorgung

- Der Akku muss nicht gewartet werden, hat aber eine begrenzte Lebensdauer von 2-4 Jahren. Die Lebensdauer des Akkus hängt von der Dauer der Saison und von der Stundenanzahl ab, während denen Robomow® verwendet wird. Aus diesem Grund ist es empfehlenswert, das "Intervall" (Abschnitt 6.4.2 - P001 in der Tabelle) zu verändern, wenn das Wachstum des Grases langsamer wird, um die Lebensdauer des Rasenmähers und des Akkus zu verlängern.
- Außerhalb der Mähseason, wie z. B. im Winter muss darauf geachtet werden, dass der Robomow permanent geladen ist, um Schäden an den Batterien zu vermeiden (siehe Abschnitt 8.2 - Aufladen außerhalb der Saison).
- **Entsorgung des alten Akkupakets**
- **WICHTIG!** Entsorgen Sie gebrauchte Batterien nicht über den Hausmüll. Die Batterie muss gesammelt, recycelt oder umweltgerecht entsorgt werden. Geben sie das verbrauchte Akkupaket bei einem zugelassenen Batterie-Recyclingunternehmen ab.

11.3 Aufbewahrung im Winter und Einwinterung

- **Robomow®**
 - Reinigen Sie Robomow,® bevor Sie diesen für die Winteraufbewahrung aufräumen.
 - Während des Winters ist es notwendig, Robomow® durchgehend aufgeladen zu halten, um eine Beschädigung der Akkus zu vermeiden (siehe Abschnitt 8.2).
 - Bewahren Sie den Rasenmäher in einem trockenen Bereich und wenn möglich bei Zimmertemperatur auf.
- **Ladestation**
 - Entfernen Sie den Kopf der Ladestation und bewahren Sie diesen innen auf.
 - Decken Sie das Ende des Verlängerungskabels mit seiner Abdeckung zu, um jegliche Korrosionsschäden zu vermeiden.
 - Die Enden des Begrenzungskabels sollten vor Feuchtigkeit geschützt werden, indem diese in Ölbehälter gelegt werden.
- **Einwinterung**
 - Um eine bessere Wartung zu sorgen und Robomow in einem guten Zustand zu halten ist es empfehlenswert, und Robomow® in einem guten Zustand zu halten ist es empfehlenswert, Ihren Robomow® vor der Einwinterung zu Wartungszwecken zu einem zertifizierten Robomow® Händler zu bringen.
 - Die Einwinterung umfasst Aufgaben wie die Reinigung der Mäherteile und des Mähwerks, das Überprüfen auf abgenutzte Teile und deren Wechsel (wie z.B. das Messer, die Räder und andere mobile Teile), das Testen der Mäherfunktionen und Sicherheitskomponenten, das Überprüfen des Akkus und das Laden der neuesten Version der Software, wenn möglich mit den neuesten Eigenschaften und Funktionen.

11.4 Wartung des Mähwerks

Der Robomow ist ein Mulch-Mäher. Unter dem Mähwerk kann sich Rasenschnitt ansammeln, insbesondere wenn der Rasen nass oder feucht ist.



Warnung!

Ernsthafte Verletzungsgefahr!

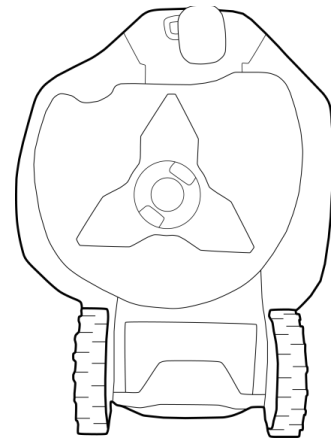
Schalten Sie immer den Sicherheitsschalter aus, bevor Sie den Mäher anheben.

Das Messer ist sehr scharf. Sie können tiefe Schnitte und Fleischwunden verursachen.

Tragen Sie immer dicke Schutzhandschuhe, wenn Sie an den Messern oder in deren Nähe arbeiten.

Verwenden Sie **NIEMALS**, ein beschädigtes oder gebrochenes Messer. Mähen Sie nur mit einem scharfen Messer.

- Untersuchen Sie den Mäher regelmäßig an der Unterseite. Falls erforderlich, reinigen Sie den Mäher.
- Kratzen Sie festgeklebtes Gras von der Mähwerksabdeckung vorsichtig ab.
 - Den größten Teil des angesammelten Rasens können Sie mit einem Holzstab oder einem ähnlichen Objekt entfernen.
 - Um besseren Zugang zu den Mähkammern zu haben, können Sie das Messer abnehmen.



WICHTIG! Stellen Sie den Mäher nicht auf den Kopf.

Lehnen Sie ihn stattdessen gegen eine ebene Fläche, um Zugang zum Mähwerk zu haben.

WICHTIG! Verwenden Sie NIEMALS einen Wasserschlauch oder jegliche andere Flüssigkeit zum Reinigen der Unterseite des Mähers. Flüssigkeiten können einzelne Komponenten des Mähers beschädigen.

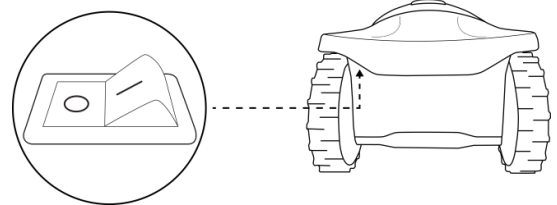
Verwenden Sie nur ein feuchtes Tuch zum Reinigen der Oberfläche, nachdem Sie angesammeltes Gras abgekratzt haben.



11.5 Wartung des Messers

- Untersuchen Sie das Messer regelmäßig auf Beschädigungen.
- Mähen Sie nur mit einem scharfen Messer. Ersetzen Sie beschädigte Messer unverzüglich.
- Ersetzen Sie das Messer einmal im Jahr, zwischen den Saisons,

Sicherheitsschalter

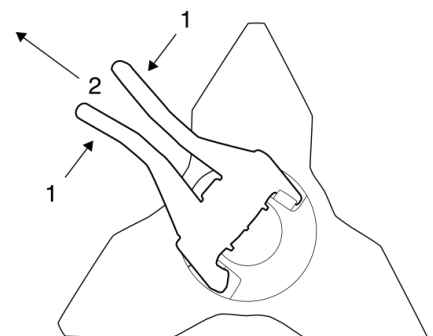
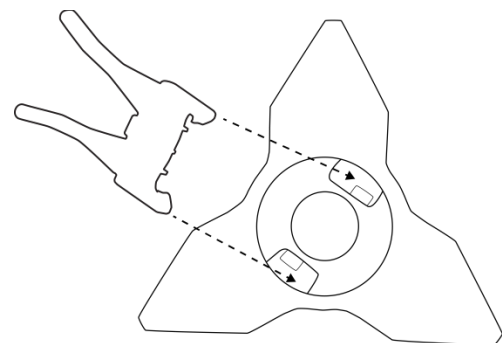


VORSICHT! SCHALTEN SIE IMMER DEN SICHERHEITSSCHALTER AUS, BEVOR SIE AM MESSER ARBEITEN!

WICHTIG! Wir empfehlen, das Messer nicht maschinell zu schleifen, da dies Gleichlaufprobleme verursachen kann.

Ausbau des Messers:

- Setzen Sie das Werkzeug zum Ausbauen der Messer mit der Seite mit der Klammer in den offenen Schlitz neben der Verriegelung auf jeder Seite des Messers ein.
- Drehen Sie das Werkzeug leicht, sodass die Klammer auf beiden Seiten oben auf der Verriegelung sitzt.
- Drücken Sie den Griff des Werkzeugs zusammen. Dadurch wird die Verriegelung auf jeder Seite des Messers nach innen gedrückt (1).
- Ziehen Sie das Werkzeug mit dem Messer vom Mäher ab (2).
- Achten Sie beim Einsetzen des Messers darauf, dass die Markierungen übereinstimmen und drücken Sie das Messer dann fest nach unten, bis Sie ein Klicken hören. Das Klicken zeigt an, dass das Messer fest auf der Welle sitzt.



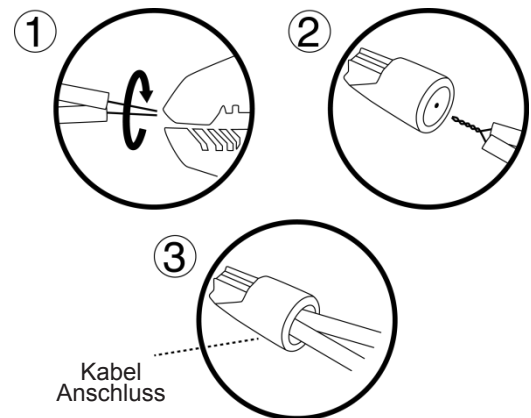
11.6 Verbinden des Begrenzungskabels

Falls das Begrenzungskabel verbunden werden muss, verwenden Sie die in der Robomow Verpackung enthaltenen Anschlüsse. Sie sind wasserdicht und ergeben eine zuverlässige elektrische Verbindung.

WICHTIG! Bevor Sie das Begrenzungskabel verbinden, trennen Sie das Bedienteil von der Steckdose.

1. Manteln Sie 1 cm jedes Kabelendes ab und verdrehen Sie beide entmantelte Enden mit einer Zange zusammen.
2. Setzen Sie die verdrehten Kabel in einen Kabelverbinder ein.
3. Schrauben Sie den Kabelverbinder auf den verdrehten Kabeln fest. Stellen Sie sicher, dass diese fest sitzen.

WICHTIG! Weder verdrehte Kabel **noch** eine mit Isolierband isolierte Lüsterklemme sind eine ausreichende Verbindung. Feuchtigkeit in der Erde verursacht, dass solche Kabelverbinder oxidieren, was später zu einer Unterbrechung der Stromversorgung führen kann.



11.7 Wartung des Basisteils der Ladestation

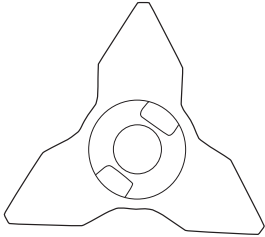
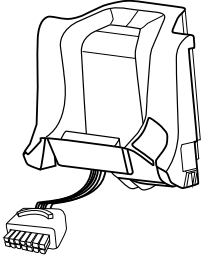
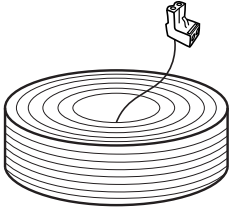
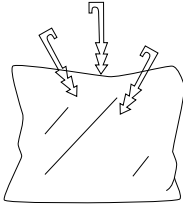
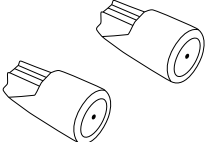
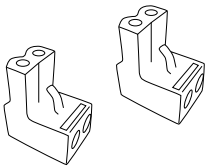
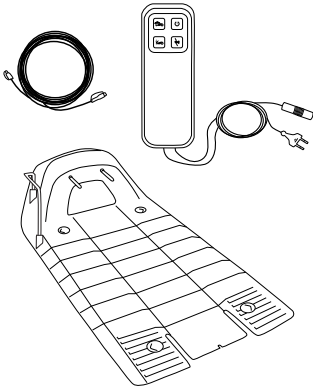
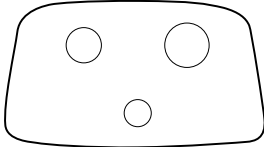
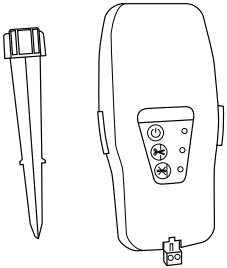
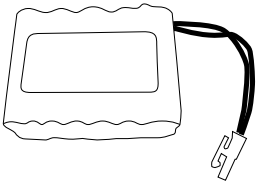

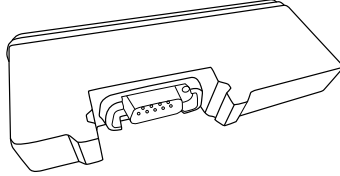
- Halten Sie den Eingang der Ladestation und den Bereich frei von Blättern, Stöcken, Ästen und anderen Gegenständen, die sich üblicherweise in solchen Bereichen ansammeln.
- Nehmen Sie NIEMALS einen Wasserschlauch zum Reinigen der Ladestation.
- Seien Sie vorsichtig, wenn Sie um die Ladestation herum mit einem elektrischen Rasenmäher arbeiten, da das Verlängerungskabel beschädigt werden könnte.
- Verwenden Sie den Mäher und die Ladestation nicht, wenn ein Teil des Anschlusskabels beschädigt ist. Trennen Sie das Verlängerungskabel und ersetzen Sie es.

11.8 Gewitter

Warnung! Trennen Sie bei Gewittergefahr das Begrenzungskabel von der Ladestation / vom Begrenzungsschalter und ziehen Sie den 230/120 V-Netzstecker des Bedienteils aus der Steckdose.



12. Zubehör

<p>Messer</p> <p>Halten Sie ein Ersatz-Messer-Set bereit.</p> <p>Scharfe Klingen sind wichtig für Sicherheit und gute Schnittleistung.</p>		<p>Batterie</p> <p>Wird verwendet, um die Lebensdauer der bestehenden Batterie zu erhöhen und die Mähleistung zu verbessern.</p>	
<p>Begrenzungskabel</p> <p>Für größere Rasenflächen oder zusätzliche Zonen.</p>		<p>Rasennägel-Paket</p> <p>Zum Sichern des Begrenzungskabels</p> <p>Für größere Rasenflächen oder zusätzliche Zonen.</p>	
<p>Verbinder zur Kabelreparatur</p> <p>Wird verwendet, um Kabel zu reparieren oder einzuspleißen (falls nötig)</p>		<p>Kabelanschlussklemmen</p> <p>Wird zum Verbinden des Begrenzungskabels mit der Ladestation oder dem Begrenzungsschalter verwendet.</p>	
<p>Ladestation und Bedienteil</p> <p>Wird zu folgenden Zwecken verwendet:</p> <ul style="list-style-type: none"> Um mehrere Mähzyklen in einer Separaten Zone zu ermöglichen Um ein Modell ohne Ladestation für einen vollautomatischen Betriebsmodus auszustatten. 		<p>Fernbedienung</p> <p>Zum manuellen Fahren und Mähen</p> <p>Beinhaltet eine Sicherheitsfunktion, um versehentliche Verwendung zu verhindern.</p>	
<p>Begrenzungsschalter</p> <p>Für Zonen, die nicht mit der Ladestation verbunden sind</p>		<p>Akkupaket für den Begrenzungsschalter</p> <p>Empfehlenswert für Bereiche ohne elektrischen Strom oder in zu großem Abstand vom Begrenzungsschalter</p>	
<p>Robomow App</p> <p>Erlaubt einen benutzerfreundlichen und intuitiven Betrieb Ihres Robomows und bietet mehr Menüoptionen und Funktionen, die nicht über das Bedienfeld des Rasenmähers zugänglich sind.</p>		<p>GSM Modul</p> <p>Erlaubt es, Fernalarme über die Robomow App einzustellen (für alle RS und TS Modelle).</p>	

13. Tipps zur Pflege Ihres Rasens

Robomow®- Rasenpflege war noch nie so einfach.

Die beste Zeit zum Mähen

Mähen Sie Ihren Rasen, wenn das Gras trocken ist. Dann wird das geschnittene Gras nicht verklumpen und Haufen auf dem Rasen hinterlassen. Mähen Sie lieber am späten Nachmittag als in der Hitze des Tages.

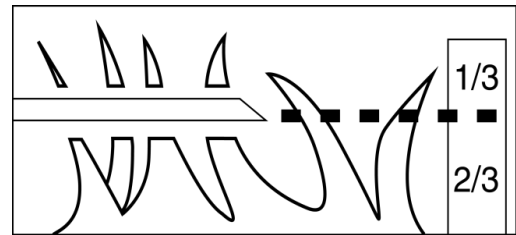
Häufigkeit des Mähens

Häufiges Mähen erzeugt kurzen und kleinen Rasenschnitt. Während der Wachstumsphase sollte alle drei bis fünf Tage gemäht werden, damit das Gras nicht zu hoch wird. Kurz geschnittenes Gras kompostiert schneller und bedeckt die Rasenfläche nicht. Wenn das Gras zu hoch wird, stellen Sie eine größere Schnitthöhe ein, mähen Sie und verkleinern Sie die Schnitthöhe während mehrerer Mäheinsätze.

Schnitthöhe

Folgen Sie der "1/3" Regel. Nicht mehr als 1/3 der Graslänge. Richtiges Mähen erzeugt kurzen Rasenschnitt, der die Oberfläche des Rasens nicht abdeckt

Wenn der Rasen, zum Beispiel im Frühling, schnell wächst, müssen Sie eventuell häufiger oder doppelt so oft mähen.



Grasrecycling

Grasrecycling reduziert die Wassermenge, die ein Rasen braucht, da die Rasenstücke zu 80 - 85% aus Wasser bestehen. Grasrecycling verlangsamt die Verdunstung an der Oberfläche des Rasens und konserviert Wasser. Die meisten Rasen benötigen mit Grasrecycling weniger Wasser.

Gießen

Gießen Sie Ihren Rasen zwischen 04:00 Uhr und 08:00 Uhr morgens. So hat das Wasser Zeit, zu versickern, bevor es durch die Hitze der Sonne verdunstet.

Ihr Rasen benötigt 1 bis 1-1/2" (3 - 4cm) Wasser pro Woche. Tiefes Wässern ermöglicht dem Gras, ein tiefes Wurzelsystem zu entwickeln. So kann der Rasen Krankheiten und Trockenheit besser überstehen.

Nicht zu viel gießen

Zu viel Gießen bedeutet nicht nur Verschwendung, sondern kann auch Turf-Wachstum begünstigen, wodurch häufigeres Mähen erforderlich wird. Lassen Sie die Erde teilweise trocknen, bevor Sie erneut gießen. Gießen Sie dann, wenn die oberen 5 cm der Erde ausgetrocknet sind. Nehmen Sie ein Objekt wie z. B. einen Schraubendreher, um in die Erde einzustechen und den Feuchtigkeitsgehalt zu messen.

Düngermittel

Grasrecycling reduziert die nötige Menge an Rasendünger, da die Stücke etwa 1/4 der jährlichen Bedürfnisse des Rasens decken.

Messer

Halten Sie Ihre Messer immer scharf. Scharfe Messer sorgen für einen sauberen, sicheren und effizienten Schnitt. Stumpfe Mähmesser reißen und zerkleinern die Grasspitzen. So können Krankheitserreger in den Rasen gelangen und die Graspflanze schwächen. Es ist empfehlenswert, alle drei Mähmesser des Robomow jährlich zu wechseln.

Heu

Rasenschnitt und Heu ist nicht dasselbe. Wie zuvor schon erwähnt, besteht Rasenschnitt aus ungefähr 80 bis 85 % Wasser und einem kleinen Anteil Lignin und kompostiert sehr schnell.

Wenn wir einmal darüber nachdenken - Golfplätze, Sportplätze und Parks werden über Jahre ohne Grasfangeinrichtung gemäht.

Eine kleine Menge Heu (ungefähr 1,2 cm - 1/2 Zoll) ist tatsächlich für den Rasen vorteilhaft. Rasenschnitt schützt das Wurzelsystem Ihres Rasens vor Hitze und Wasserverlust.

Garantiekarte

Robomow®

RC-Serie Eingeschränkte Garantie

Friendly Robotics garantiert dem ursprünglichen Käufer eines „Produkts“ der RC-Serie, dass dieses frei von Material- und Funktionsfehlern ist, solange es im Rahmen seiner Eignung für private Grundflächen eingesetzt wird. Diese Garantie gilt über 24 Monate bzw. 12 Monate für die Batterie, ab dem Kaufdatum. Für Produktzubehör einschließlich Austauschteilen gilt eine Garantiezeit von 6 Monaten ab dem Kaufdatum. Diese Garantie umfasst die Kosten für Teile und Arbeitskosten für die Reparatur der von der Garantie abgedeckten Teile, sofern die Reparatur durch einen von Friendly Robotics autorisierten Kundendienst- und Garantiebetrieb durchgeführt wird. Garantiereparaturen können nur nach Vorlage eines gültigen Kaufnachweises durchgeführt werden.

Die begrenzte Produktgarantie schließt keinerlei Transportkosten ein. Sämtliche Versandkosten zu einem von Friendly Robotics autorisierten Kundendienst - und Garantiebetrieb trägt der Besitzer des Produkts.

*Normale Haushaltsbedingungen sind definiert als Verwendung des Produkts auf dem Grundstück Ihres Hauptwohnsitzes. Verwendung an mehr als einem Standort wird als gewerbliche Verwendung betrachtet und nicht von dieser Garantie abgedeckt.

Teile und Leistungen ohne Garantie

Diese ausdrückliche Garantie erstreckt sich nicht auf:

- Kosten normaler Wartungsarbeiten (Teile und Arbeit) wie das Schärfen oder Ersetzen von Messern.
- Jegliches Produkt oder Teil eines Produkts, das verändert, oder missbräuchlich verwendet wurde sowie Teile, die aufgrund von Unfällen oder nicht sachgemäßer Wartung ersetzt oder repariert werden müssen.
- Normale Abnutzung und Verschleiß einschließlich Ausbleichen von Farbe und/oder Kunststoffteilen
- Kosten für Installation oder Neuinstallation, Rückbau einer Installation oder jegliche Kosten oder Schäden im Zusammenhang mit falscher Installation oder Verwendung des Produkts.
- Sämtliche Produkte, die durch andere Personen als einem von Friendly Robotics autorisierten Reparaturbetrieb geöffnet, repariert, modifiziert oder verändert wurden.
- Notwendige Reparaturen aufgrund ungenügender Batteriepfege und/oder unsachgemäßem Laden der Batterie wie z. B. Laden der Batterie unter nassen Bedingungen, Unregelmäßigkeiten in der Stromversorgung oder Versäumnis, den Mäher oder die Batterie nach einem beliebigen Zeitraum des Nichtgebrauchs korrekt auf den Einsatz vorzubereiten.
- Reparaturen aufgrund von Wasserschäden mit Ausnahme gelegentlicher Regeneinwirkung, Reparaturen aufgrund von Blitzschlag oder höherer Gewalt.

Inanspruchnahme einer Garantieleistung

Falls Ihr Friendly Robotics Produkt im Bereich der Materialien oder der Herstellung einen Defekt aufweist, nehmen Sie bitte mit dem Verkäufer Kontakt auf, der Ihnen das Produkt verkauft hat.

Pflichten des Besitzers

Sie müssen Ihr Friendly Robotics Produkt gemäß den in der Bedienungsanleitung beschriebenen Wartungs- und Pflegeverfahren warten und pflegen. Routine-Wartungsarbeiten, egal ob durch einen Kundendienstbetrieb oder Sie selbst durchgeführt, erfolgen auf Ihre Kosten.

Allgemeinen Bedingungen

Die Reparatur durch einen von Friendly Robotics autorisierten Kundendienst- und Garantiebetrieb ist gemäß den Garantiebestimmungen Ihr einziger

Rechtsanspruch. Es besteht keine weitere ausdrückliche oder implizierte Garantie. Alle impliziten Garantien zur Gebrauchstauglichkeit sind auf die Laufzeit dieser ausdrücklichen Garantie begrenzt. Friendly Robotics haftet nicht für indirekte, zufällige oder Folgeschäden im Zusammenhang mit der Verwendung eines von dieser Garantie abgedeckten Produkts einschließlich sämtlicher Kosten oder Ausgaben für Ersatzrüstung oder Service während einem angemessenen Zeitraum der Fehlfunktion oder des Nicht-Gebrauchs bis zur Fertigstellung der Reparatur unter dieser Garantie. In einigen Staaten ist der Ausschluss von zufälligen oder Folgeschäden oder die Beschränkung der Gewährleistungsdauer nicht gestattet. In diesem Fall treffen die entsprechenden Absätze nicht auf Sie zu, alle anderen Bestimmungen bleiben jedoch bestehen. Diese Garantie gibt Ihnen bestimmte Rechte, die abhängig von lokalen staatlichen Regelungen noch erweitert sein können.

Beachten Sie stets die Sicherheitsanweisungen in diesem Handbuch

